

DRAAIDEUR

Deurdranger met glijrail



Inhoudsopgave

Overzicht	04
Toepassings- en combinatiemogelijkheden	06

VOOR ENKELVLEUGELIGE DEUREN

TS 1500 G	10
TS 3000 V	16
TS 5000 ECline	24
TS 5000	30
TS 5000 SoftClose	39
TS 5000 E	49
TS 5000 R	57

VOOR ENKELVLEUGELIGE DEUREN MET VRIJLOOPFUNCTIE

TS 5000 EFS	68
TS 5000 RFS	73

VOOR DEUREN MET DUBBELE VLEUGEL

TS 5000 ISM ECline	80
TS 5000 ISM	88
TS 5000 E-ISM	97
TS 5000 R-ISM	107

VOOR DEUREN MET DUBBELE VLEUGEL MET VRIJLOOPFUNCTIE

TS 5000 ISM / E-ISM / R-ISM	120
-----------------------------	-----

OPENINGSBEGRENTZING

T-stop-glijrail	130
-----------------	-----

TOEBEHOREN

Rookmeldcentrale RSZ 7	138
------------------------	-----

MEER INFORMATIE

Techniek	142
Inbouwmogelijkheden	143
Productfuncties en -informatie	144
Algemene productinformatie voor deurdrangers	145
Afdekkappen voor GEZE-deurdrangers	146

OVERZICHT

Voor deuren met enkele vleugel

	TS 1500 G	TS 3000 V	TS 5000 ECline	TS 5000 L ECline	TS 5000	TS 5000 SoftClose	TS 5000 L	TS 5000 L SoftClose	TS 5000 E	TS 5000 L-E	TS 5000 R	TS 5000 L-R	TS 5000 EFS 3-6	TS 5000 RFS 3-6
Goedkeuring voor brand- en rookdichte deuren ¹		●	●	●	●	●	●	●	●	●	●	●	●	●
Barrièrevrij volgens DIN 18040 tot vleugelbreedte (max.) in mm	EN1 750	EN4 1100	EN5 1250	EN5 1250	EN4 1100	EN4 1100	EN4 1100	EN4 1100	FSA ²	FSA ²	FSA ²	FSA ²	FSA FL ²	FSA FL ²
Sluitkracht conform EN 1154	1	1-4	3-5	3-5	2-6	2-6	2-6	3-6	2-6	2-6	2-6	2-6	3-6	3-6
Deurvleugelbreedte (max.) in mm	750	1100	1250	1250	1400	1400	1400	1400	1400	1400	1400	1400	1400	1400
TOEPASSINGSMOGELIJKHEDEN														
Deurbladmontage, scharnierzijde	●	●	●		●	●			●		●		●	●
Kopmontage, scharnierzijde ³		●		●			●	●					● ⁴	● ⁴
Openingshoek (max.) scharnierzijde ⁵	180°	180°	180°	180°	180°	180°	180°	180°	180°	⁵	180°	⁵	180°	180°
Deurbladmontage, niet-scharnierzijde		●		●			●	●		●		●		
Kopmontage, niet-scharnierzijde ³	●	●	●		●	●								
FUNCTIES														
Sluitkracht, instelbaar		●	●	●	●	●	●	●	●	●	●	●	●	●
Openingsdemping, instelbaar		● ⁶	● ⁷	●	● ⁷	● ⁷	●	●	●	●	●	●		
Hydraulische eindslag, instelbaar	●	●	●	●	●	●	●	●	●	●	●	●	●	●
Sluitvertraging, instelbaar					● ⁸									
Sluitsnelheid, instelbaar	●	●	●	●	●	●	●	●	●	●	●	●	●	●
Eindsluitsnelheid, instelbaar						●		●						
Openingsondersteuning geïntegreerd			●	●										
Openingsondersteuning uitschakelbaar			●	●										
Flexibele openingsbegrenzing		○			○	○	○	○	○	○	○	○	○	○
Mechanische vastzetvoorziening ⁹	○	○	○	○	○	○	○	○						
Elektrische vastzetvoorziening									●	●	●	●		
Elektrische vastzetvoorziening voor vrijloop of deurhoudmagneet													●	●
Rookmeldcentrale, geïntegreerd											●	●		●
Mechanische sluitvolgorderegeling, geïntegreerd														

● = ja | ○ = optioneel

1 Geldig voor Duitsland. Specificaties voor andere landen kunnen afwijken en moeten derhalve uit de plaatselijke -regelgeving worden gehaald. Neem hiervoor contact op met de plaatselijke GEZE-vestiging/vertegenwoordiging. | 2 FSA = vastzetsysteem; FSA FL = vastzetsysteem vrijloop | 3 Voor brandwerende deuren met bijbehorend bewijs van geschiktheid | 4 Speciaal model | 5 Openingshoek (max.) niet-scharnierzijde, zie hoofdstuk: Algemene productfuncties en - informatie | 6 Model TS 3000 V BC | 7 Openingsdemping in kopmontage niet-scharnierzijde niet effectief | 8 Model TS 5000 S | 9 Naderhand uit te breiden, niet voor brand- en rookwerende deuren

Voor deuren met dubbele vleugel

	TS 5000 ISM ECLINE ¹	TS 5000 L-ISM ECLINE ¹	TS 5000 ISM ¹	TS 5000 L-ISM ¹	TS 5000 L-ISM-VPK ¹	TS 5000 E-ISM ¹	TS 5000 L-E-ISM ¹	TS 5000 L-E-ISM-VPK ¹	TS 5000 R-ISM ¹	TS 5000 L-R-ISM ¹	TS 5000 L-R-ISM-VP ¹
Goedkeuring voor brand- en rookdichte deuren ²	●	●	●	●	●	●	●	●	●	●	●
Barrière vrij volgens DIN 18040 tot vleugelbreedte (max.) in mm	EN5 1250	EN5 1250	EN4/1100 EN5/1250 ³	EN4/1100 EN5/1250 ³	EN4 1100	FSA ⁴ (FSA FL)	FSA ⁴	FSA ⁴	FSA ⁴ (FSA FL)	FSA ⁴	FSA ⁴
Sluitkracht conform EN 1154	3-5	3-5	2-6	2-6	2-6	2-6	2-6	2-6	2-6	2-6	2-6
Deurvleugelbreedte (max.) in mm	1250	1250	1400	1400	1400	1400	1400	1400	1400	1400	1400
TOEPASSINGSMOGELIJKHEDEN											
Deurbladmontage, scharnierzijde	●		●			●			●		
Kopmontage, scharnierzijde ⁵											
Openingshoek (max.) scharnierzijde ⁶	180°	6	180°	6	6	180°	6	6	180°	6	6
Deurbladmontage, niet-scharnierzijde		●		●	●		●	●		●	●
Kopmontage, niet-scharnierzijde ⁵											
FUNCTIES											
Sluitkracht, instelbaar	●	●	●	●	●	●	●	●	●	●	●
Openingsdemping, instelbaar	●	●	●	●	●	●	●	●	●	●	●
Hydraulische eindslag, instelbaar	●	●	●	●	●	●	●	●	●	●	●
Sluitvertraging, instelbaar			● ⁷								
Sluitsnelheid, instelbaar	●	●	●	●	●	●	●	●	●	●	●
Openingsondersteuning geïntegreerd	○ ⁸	○ ⁸									
Openingsondersteuning uitschakelbaar											
Flexibele openingsbegrenzing	○	○	○	○	○	○	○	○	○	○	○ ⁹
Mechanische vastzetvoorziening ¹⁰	○	○	○	○	○						
Elektrische vastzetvoorziening						●	●	●	●	●	●
Elektrische vastzetvoorziening voor vrijloop of deurhoudmagneet			○			○			○		
Rookmeldcentrale, geïntegreerd									●	●	●
Mechanische sluitvolgorderegeling, geïntegreerd	●	●	●	●	●	●	●	●	●	●	●

● = ja | ○ = optioneel

1 systeemoplossing bestaande uit 2 st. opbouwdeurdrangers TS 5000 (L) en geschikte ISM-, E-ISM- c.q. R-ISM-glijrail voor de montage op de scharnier- of niet-scharnierzijde (uitvoering BG) | 2 Geldig voor Duitsland. Specificaties voor andere landen kunnen afwijken en moeten derhalve uit de plaatselijke -regelgeving worden gehaald. Neem hiervoor contact op met de plaatselijke GEZE-vestiging/vertegenwoordiging. | 3 Sluitkracht tot EN4 /1100 mm met standaard en tot EN5/1250 mm met ECLINE deurdranger | 4 FSA = vastzetsysteem; FSA FL = vastzetsysteem vrijloop | 5 Voor brandwerende deuren met bijbehorend bewijs van geschiktheid | 6 Openingshoek (max.) niet-scharnierzijde, zie hoofdstuk: Algemene productfuncties en -informatie | 7 Model TS 5000 S | 8 Beschikbaar voor de loopdeur | 9 slechts beperkt bruikbaar | 10 Naderhand uit te breiden, niet bij brand- en rookwerende deuren

TOEPASSINGS- EN COMBINATIEMOGELIJKHEDEN SYSTEEM TS 5000

Type montage	Deurbladmontage Scharnierzijde eenvleugelig						Deurbladmontage Scharnierzijde dubbele vleugel ¹			
	TS 5000 ECline	TS 5000 / TS 5000 SoftClose	TS 5000 E	TS 5000 R	TS 5000 EFS 3-6	TS 5000 RFS 3-6	TS 5000 ISM ECline	TS 5000 ISM	TS 5000 E-ISM	TS 5000 R-ISM
DEURDRANGERSYSTEEM										
Barrièrevrij volgens DIN 18040 tot vleugelbreedte (max.) in mm	EN5 1250	EN4 1100	FSA ²	FSA ²	FSA FL ²	FSA FL ²	EN5 1250	EN4 1100	FSA ²	FSA (FL) ²
Vleugelbreedte (max.) in mm	1250	1400	1400	1400	1400	1400	1250	1400	1400	1400
DEURDRANGER										
Compleet pakket (deurdranger+glijrail)					●	●				
TS 5000 ECline deurdranger	● L ⁴		● ³	● ³			●		● ³	● ³
TS 5000 deurdranger		● L ⁴	●	●				●	●	●
TS 5000 SoftClose deurdranger			●	●				●	●	●
TS 5000 S -deurdranger met sluitvertraging			●	●				●	●	●
TS 5000 EHy -deurdranger met elektr. vastzet- functie met hendel voor vrijloop								○ ⁵	○ ⁵	○ ⁵
GLIJRAIL										
ECline glijrail	●									
Openingsondersteuning	BG ⁶									
Standaard glijrail	● BG ⁶	●								
T-stop-glijrail	● BG ⁶	●								
Openingsbegrenzing	BG ⁶									
E-glijrail			●							
Elektrische vastzetvoorziening	BG ⁶									
R-glijrail				●						
Rookmelder, voeding, elektr. vastzetfunctie	BG ⁶									
ISM-glijrail							●	●		
Geïntegreerde sluitvolgorderegeling	BG ⁶									
E-ISM-glijrail									●	
Geïntegreerde sluitvolgorderegeling, elektr. vastzetfunctie aan beide zijden	BG ⁶									
R-ISM-glijrail										●
Geïntegreerde sluitvolgorderegeling, rookmelder, voeding, elektr. vastzetfunctie aan beide zijden	BG ⁶									
TOEBEHOREN										
Rookmeldcentrale RSZ 7			●		●				●	
Handmatige ontgrendelingsknop			●	●	● ⁷	● ⁷			●	●
Mechanische vastzetcomponent ⁸	●	●					●	●		

● = ja | ○ = optioneel

1 per vleugel 1 deurdranger nodig | 2 FSA = vastzetsysteem; FSA FL = vastzetsysteem vrijloop | 3 tot max. 1250 mm vleugelbreedte | 4 L = niet-scharnierzijde deurdranger | 5 verschillende varianten beschikbaar, ook combineerbaar met vrijloopfunctie | 6 BG = niet-scharnierzijde glijrail | 7 verplichte toebehoren | 8 niet voor brandwerende deuren

TOEPASSINGS- EN COMBINATIEMOGELIJKHEDEN SYSTEEM TS 5000

Type montage	Deurbladmontage Niet-scharnierzijde eenvleugelig					Deurbladmontage Niet-scharnierzijde dubbele vleugel ¹					Kopmontage Scharnierzijde eenvleugelig				Kopmontage Niet-scharnierzijde eenvleugelig		
	TS 5000 L EClime	TS 5000 L / TS 5000 L SoftClose	TS 5000 L-E	TS 5000 L-R		TS 5000 L-ISM EClime	TS 5000 L-ISM	TS 5000 L-ISM VPK	TS 5000 L-E-ISM	TS 5000 L-E-ISM VPK	TS 5000 L-R-ISM	TS 5000 L EClime	TS 5000 L	TS 5000 EFS KM 3-6	TS 5000 RFS KM 3-6	TS 5000 EClime	TS 5000 / TS 5000 SoftClose
DEURDRANGERSYSTEEM																	
Barrière vrij volgens DIN 18040 tot vleugelbreedte (max.) in mm	EN5 1250	EN4 1100	FSA ²	FSA ²		EN5 1250	EN4 1100	EN4 1100	FSA ²	FSA ²	FSA ²	EN5 1250	EN4 1100	FSA FL ²	FSA FL ²	EN5 1250	EN4 1100
Vleugelbreedte (max.) in mm	1250	1400	1400	1400		1250	1400	1400	1400	1400	1400	1250	1400	1400	1400	1250	1400
DEURDRANGER																	
Compleet pakket								●		●				●	●		
TS 5000 EClime																	●
Deurdranger	L ³	●		● ⁴	● ⁴	●			● ⁴		● ⁴	●					
TS 5000																	●
Deurdranger	L ³		●	●	●		●		●		●		●				
TS 5000 SoftClose																	●
Deurdranger																	●
TS 5000 S Schließerkörper mit Schließer verzögerung																	●
TS 5000 EHy Schließerkörper mit elektr. Feststellung mit Hebel für Freilauf																	●
GLIJRAIL																	
EClime glijrail												●					●
Openingsondersteuning	BG ⁵	●															
Standardgleitschiene													●			●	●
	BG ⁵	●	●														
T-Stop glijrail													●			●	●
Openingsbegrenzing	BG ⁵	●	●														
E-glijrail																	
Elektrische vastzetvoorziening	BG ⁵			●													
R-glijrail																	
Rookmelder, voeding, elektr. vastzetfunctie	BG ⁵				●												
ISM-glijrail																	
Geïntegreerde sluitvolgorderegeling	BG ⁵					●	●										
E-ISM glijrail																	
Geïntegreerde sluitvolgorderegeling, elektr. vastzetfunctie aan beide zijden	BG ⁵								●								
R-ISM glijrail																	
Geïntegreerde sluitvolgorderegeling, rookmelder, voeding, elektr. vastzetfunctie aan beide zijden	BG ⁵										●						
TOEBEHOREN																	
Rookmeldcentrale RSZ 7				●					●	●					●		
Handmatige ontgrendelingsknop				●	●				●	●	●			● ⁶	● ⁶		
Mechanische vastzetcomponent ⁷	●	●				●	●	●				●	●			●	●

● = ja | ○ = optioneel

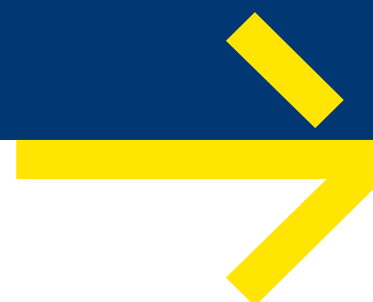
1 per vleugel 1 deurdranger nodig | 2 FSA = vastzetsysteem; FSA FL = vastzetsysteem vrijloop | 3 L = niet-scharnierzijde deurdranger | 4 tot max. 1250 mm vleugelbreedte | 5 BG = niet-scharnierzijde glijrail | 6 verplichte toebehoren | 7 niet voor brandwerende deuren



DRAAIDEUR

Voor een- vleugelige deuren

Kopmontage deurdrangers met glijrail voor aanslagdeuren met enkele vleugel zijn de optimale variant, wanneer het gaat om uw deuren, moeiteloos, comfortabel en vooral veilig te sluiten. De lichte en eenvoudige montage maakt ook van een inbedrijfstelling achteraf een kinderspel. Of het nu gaat om sluitkracht, openingsdemping, eindslag, sluitvertraging of sluitsnelheid – bedien alle functies eenvoudig en toegankelijk met de talrijke varianten van onze GEZE opbouwdeurdrangers met glijrail.



TS 1500 G



Kopmontage deurdranger met glijrail tot 750 mm vleugelbreedte

TOEPASSINGSGEBIEDEN

- Rechtse- en linkse aanslagdeuren
- Aanslagdeuren tot 750 mm vleugelbreedte
- Deurbladmontage scharnierzijde en kopmontage niet-scharnierzijde

PRODUCTKENMERKEN

- Vaste sluitkracht van EN1
- Zonder aanpassing voor naar rechts en links openende deuren bruikbaar
- Hydraulische eindslag, die de deur net voor de gesloten status versnelt
- Sluitsnelheid kan individueel worden aangepast
- Alle functies vanaf de voorzijde instelbaar (behalve sluitkracht)

TECHNISCHE GEGEVENS DEURDRANGER

TS 1500 G deurdranger

PRODUCTKENMERKEN

Sluitkracht conform EN 1154	1
Vleugelbreedte aanbevolen tot	750 mm
Dezelfde uitvoering DIN-L en DIN-R	●
Product getest volgens	Deurdranger getest volgens EN 1154
Lengte	177 mm
Inbouwhoogte	39 mm
Hoogte	50 mm

FUNCTIES

Sluitkracht instelbaar	Nee
Sluitsnelheid instelbaar	●
Eindslag instelbaar	Ja, via ventiel
Openingsdemping geïntegreerd	Nee

● = ja | ○ = optioneel

TECHNISCHE GEGEVENS GLIJRAIL

Glijrail TS 1500 G

Glijrail TS 1500 G/F

PRODUCTKENMERKEN

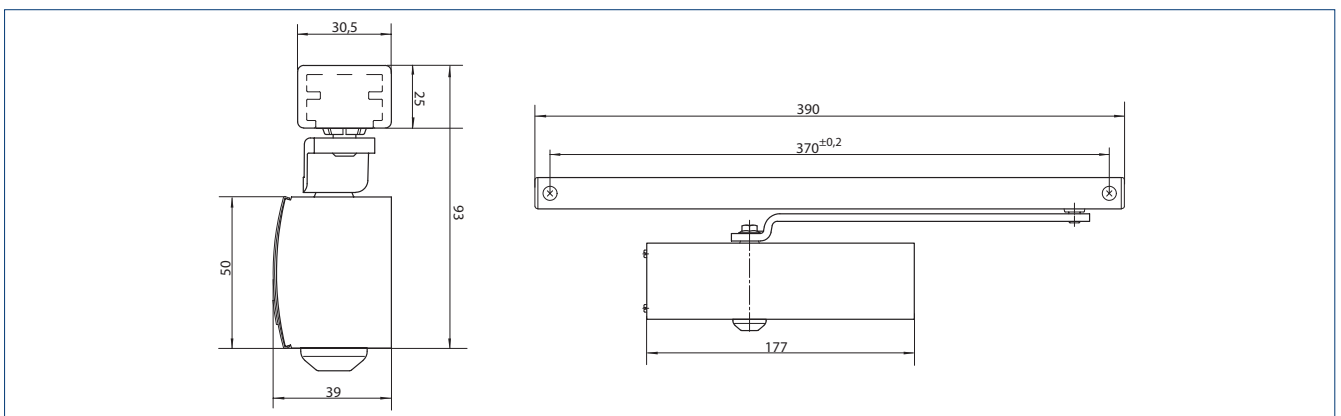
Lengte	390 mm
Inbouwhoogte	30,5 mm
Hoogte	20,5 mm

FUNCTIES

Openingsbegrenzing geïntegreerd	○	○
Vastzetfunctie geïntegreerd	○	Mechanisch
Vastzetfunctie kan worden in- en uitgeschakeld	-	●
Vastzetfunctie ophefbaar	-	●
Vastzethoek		80 – 130°

● = ja | ○ = optioneel

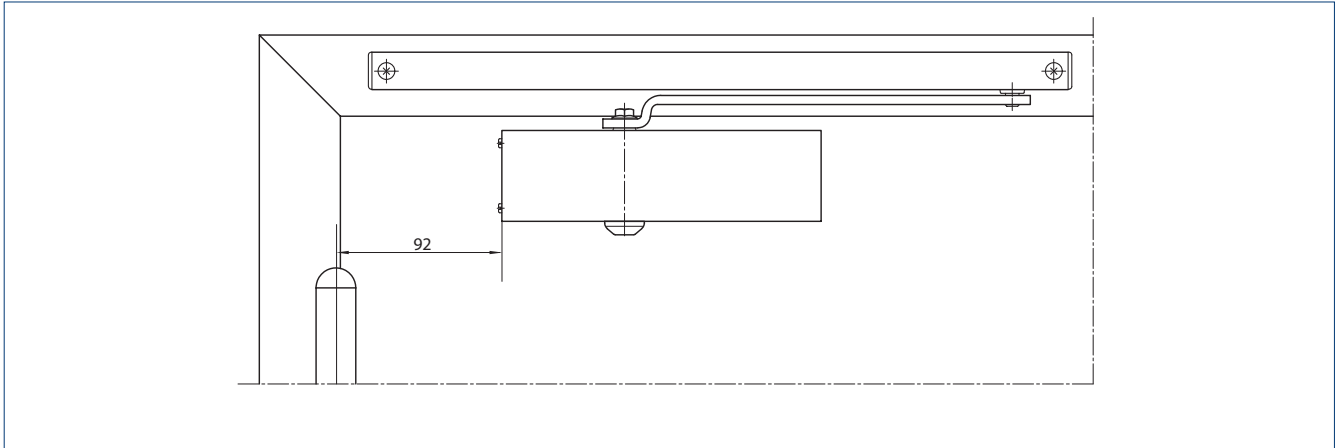
PRODUCTSCHAALTEKENING



TS 1500 G

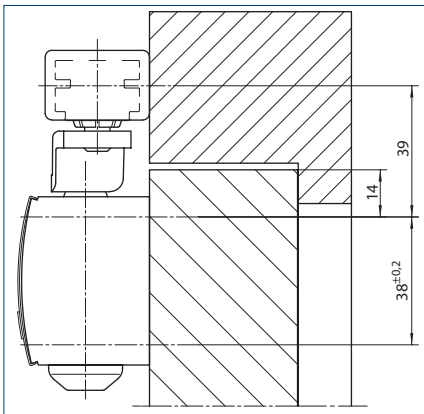
DEURBLADMONTAGE/SCHARNIERZIJDE TS 1500 G

WEERGAVE

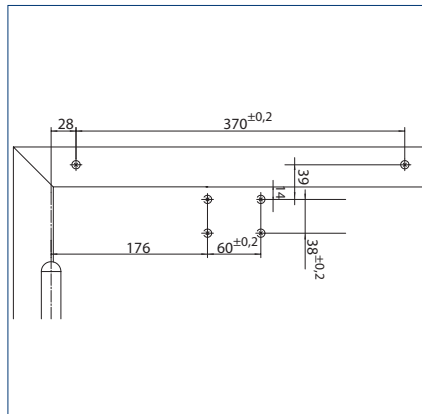


Voorbeeld voor de montage

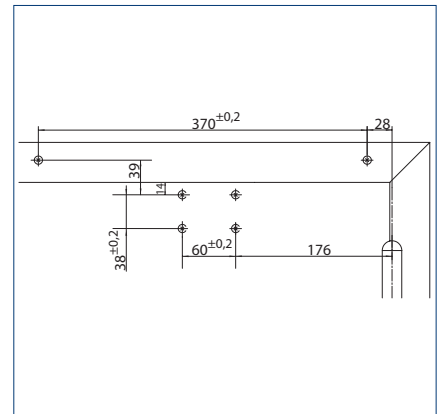
RECHTSTREEKSE MONTAGE



Doorsnede = rechtstreekse montage

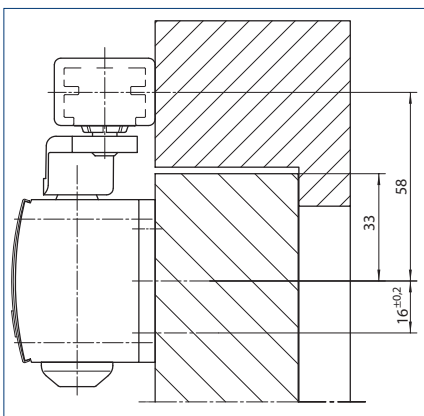


Aanslagmaten linkse deur

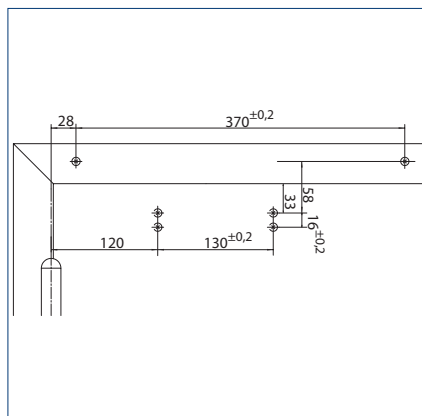


Aanslagmaten rechtse deur

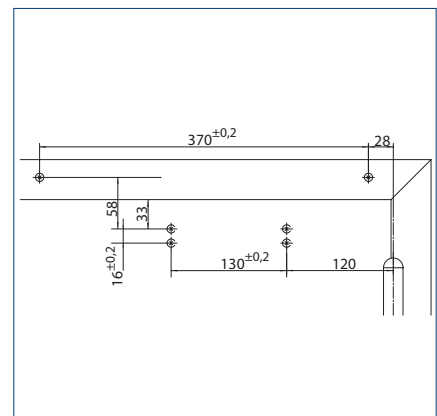
MONTAGE MET MONTAGEPLAAT



Doorsnede = montage met montageplaat



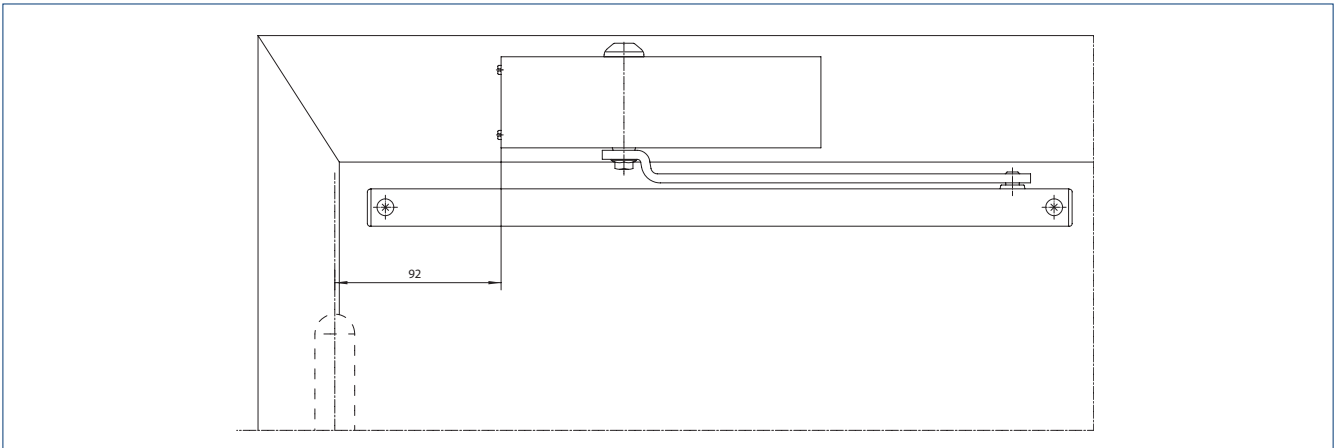
Aanslagmaten linkse deur



Aanslagmaten rechtse deur

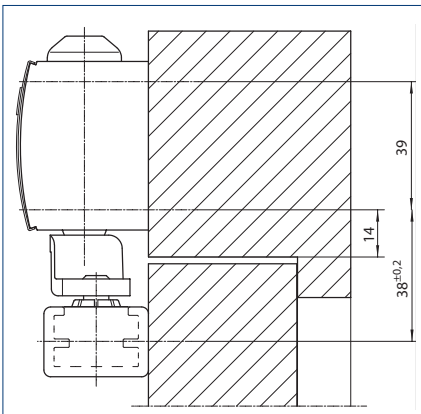
KOPMONTAGE / NIET-SCHARNIERZIJDE TS 1500 G

WEERGAVE

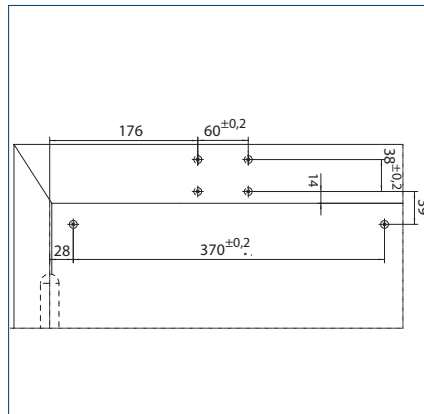


Voorbeeld voor de montage

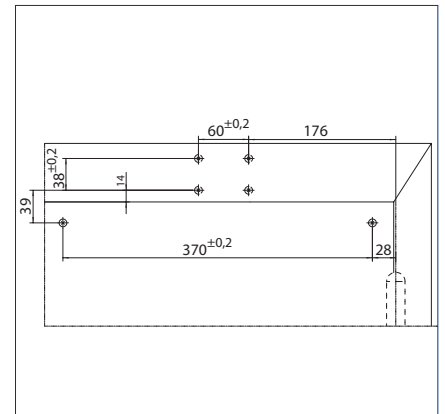
RECHTSTREEKSE MONTAGE



Doorsnede = rechtstreekse montage

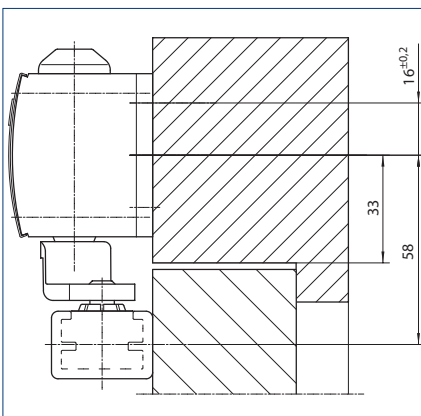


Aanslagmaten linkse deur

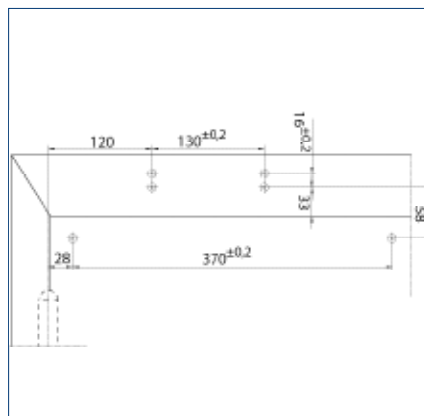


Aanslagmaten rechtse deur

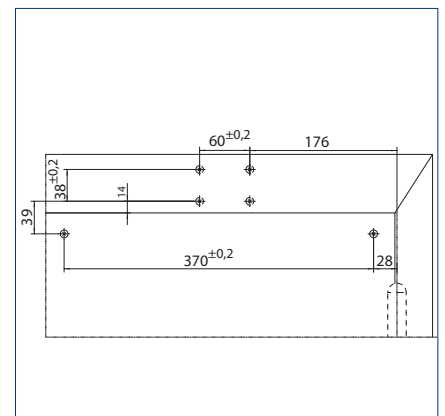
MONTAGE MET MONTAGEPLAAT



Doorsnede = montage met montageplaat



Aanslagmaten linkse deur



Aanslagmaten rechtse deur

TS 1500 G – BESTELINFORMATIE

Omschrijving	Uitvoering	ID-nr.
TS 1500 G deurdranger Sluitkracht EN 1 (zonder glijrail en hendel)	zilverkleurig	101792
	wit RAL 9016	101794
	zwart RAL 9005	119575
	overeenkomstig RAL ¹	101875
Glijrail TS 1500 G Met hendel	zilverkleurig	101885
	wit RAL 9016	101887
	overeenkomstig RAL ¹	101888
Glijrail TS 1500 G/F Met mechanische vastzetvoorziening en hendel	zilverkleurig	101889
	wit RAL 9016	101891
	overeenkomstig RAL ¹	101892
MONTAGEMATERIAAL		
Montageplaat glijrail Voor TS 1500 G	zilverkleurig	072333
	overeenkomstig RAL ¹	072355
Montageplaat deurdranger Voor TS 1500	zilverkleurig	029682
	wit RAL 9016	029685
	overeenkomstig RAL ¹	029686
TOEBEHOREN		
Afdekkap deurdranger Voor TS 1500, alleen bij deurbladmontage bruikbaar	zilverkleurig	080147
	wit RAL 9016	080149
	overeenkomstig RAL ¹	080150
Mechanische vastzetcomponent Voor standaard-/ T-Stop-/ Boxer 20,7 mm-glijrail, houdkracht instelbaar, kan worden in- en uitgeschakeld, ophefbaar		071924
Flexibele openingsbegrenzing voor lichte deuren Voor glijrail geklonken, standaard-glijrail BG & Boxer 20,7 mm-glijrail		069780

¹ Toeslag voor speciale RAL-kleuren: zie Algemene opmerkingen in de prijslijst.



TS 3000 V



Deurdranger met glijrail voor eenvleugelige deuren tot 1100 mm vleugelbreedte

TOEPASSINGSGBIEDEN

- Brand- en rookwerende deuren
- Rechtse- en linkse aanslagdeuren
- Aanslagdeuren tot 1100 mm vleugelbreedte
- Vleugel- en kopmontage op de scharnier- en niet-scharnierzijde

PRODUCTKENMERKEN

- Traploos aanpasbare sluitkracht van EN1-4
- Zonder aanpassing voor naar rechts- en links openende deuren bruikbaar
- Hydraulische eindslag, die de deur net voor de gesloten status versnelt
- Sluitsnelheid kan individueel worden aangepast
- Alle functies vanaf de voorkant verstelbaar (behalve sluitkracht)

SPECIALE UITVOERINGEN

- FTS 3000 V met mechanische vastzetvoorziening traploos instelbaar tussen 80° en 130° (op brand- en rookwerende deuren niet toegestaan)
- TS 3000 V BC met vanaf de voorzijde verstelbare openingsdemping

TECHNISCHE GEGEVENS DEURDRANGER

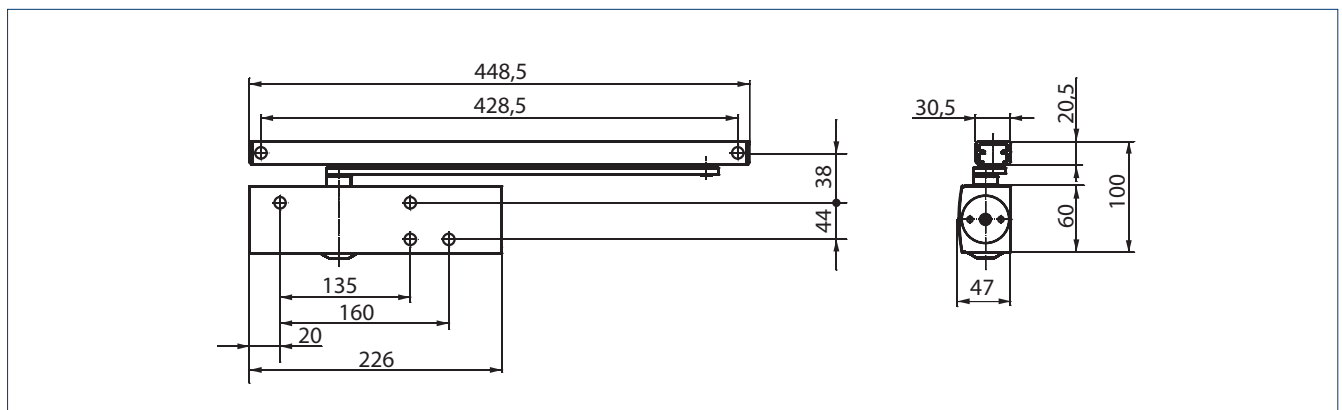
	TS 3000 V deurdranger	TS 3000 V BC deurdranger	TS 3000 EN3 deurdranger
PRODUCTKENMERKEN			
Sluitkracht conform EN 1154	1 – 4	1 – 4	3
Vleugelbreedte aanbevolen tot	1100 mm	1100 mm	950 mm
Dezelfde uitvoering DIN-L en DIN-R	●	●	●
Product getest volgens	Deurdranger getest volgens EN 1154		
Geschiktheid brandwerende deuren	●	●	●
Montageplaat met gatenpatroon volgens EN 1154 aanvullend document	●	●	●
Lengte	226 mm		
Inbouwhoogte	46 mm		
Hoogte	60 mm		
FUNCTIES			
Sluitkracht instelbaar	Ja, traploos	Ja, traploos	Nee
Sluitsnelheid instelbaar	●	●	●
Eindslag instelbaar	Ja, via ventiel		
Openingsdemping geïntegreerd	Nee	Ja, hydraulisch instelbaar	Nee
Sluitvertraging geïntegreerd	-		
Positie sluitkrachtafstelling	Zijdelings	Zijdelings	
Veiligheidsventiel tegen opzettelijke beschadiging	●	●	●
Thermostabiele ventielen	●	●	●

● = ja | ○ = optioneel

TECHNISCHE GEGEVENS GLIJRAIL

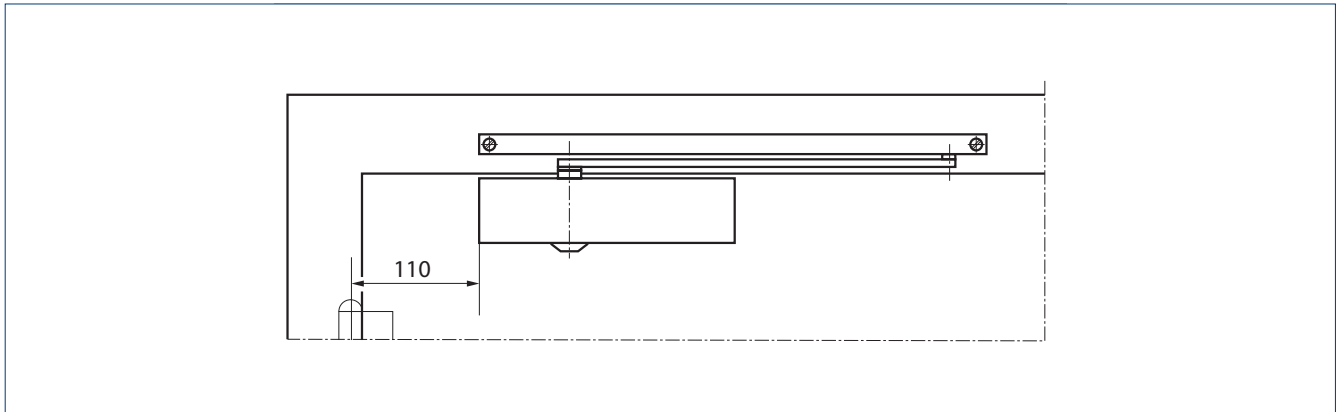
	Glijrail TS 5000/TS 3000 verticaal verstelbaar	Glijrail TS 5000/TS 3000	T-Stop-glijrail TS 5000/TS 3000	Glijrail BG kozijn- montage TS 3/5000 L
PRODUCTKENMERKEN				
Lengte	448,5 mm	448,5 mm	452,5 mm	550 mm
Inbouwhoogte	30,5 mm	30,5 mm	33 mm	30,5 mm
Hoogte	20,5 mm	20,5 mm	30 mm	20,7 mm
FUNCTIES				
Openingsbegrenzing geïntegreerd	○	○	●	○
Vastzetfunctie geïntegreerd	○	○	○	○
Hoogteverstelling mogelijk	●	-	-	-

● = ja | ○ = optioneel

PRODUCTSCHAALTEKENING

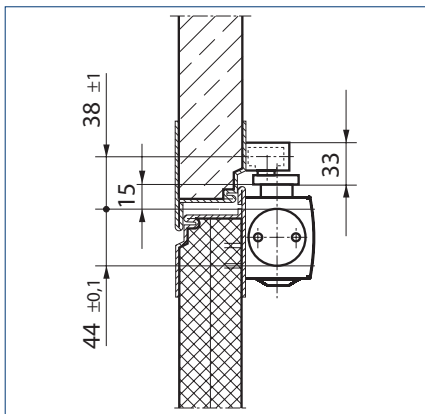
DEURBLADMONTAGE/SCHARNIERZIJDE TS 3000 V

WEERGAVE

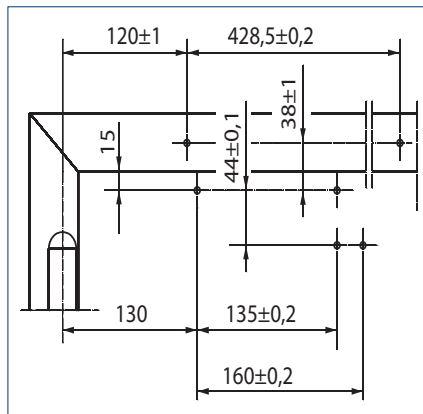


Voorbeeld voor de montage

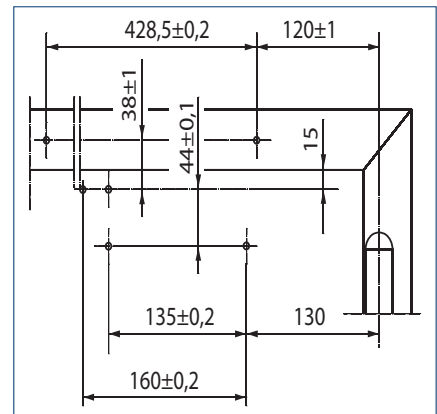
RECHTSTREEKSE MONTAGE



Doorsnede = rechtstreekse montage

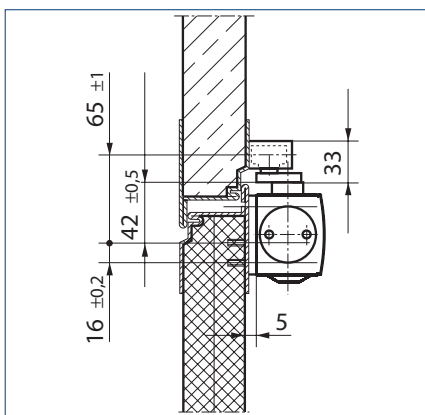


Aanslagmaten linkse deur

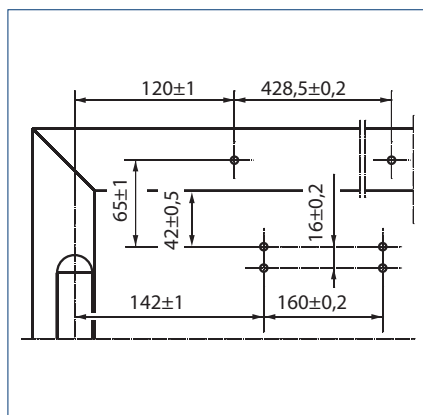


Aanslagmaten rechtse deur

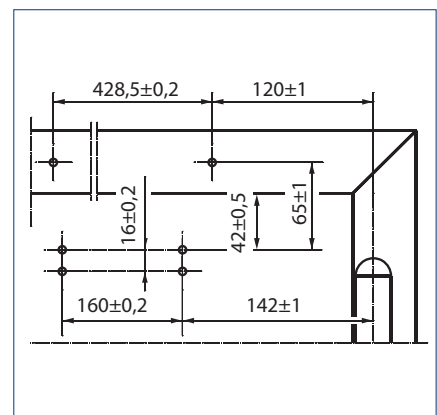
MONTAGE MET MONTAGEPLAAT



Doorsnede = montage met montageplaat



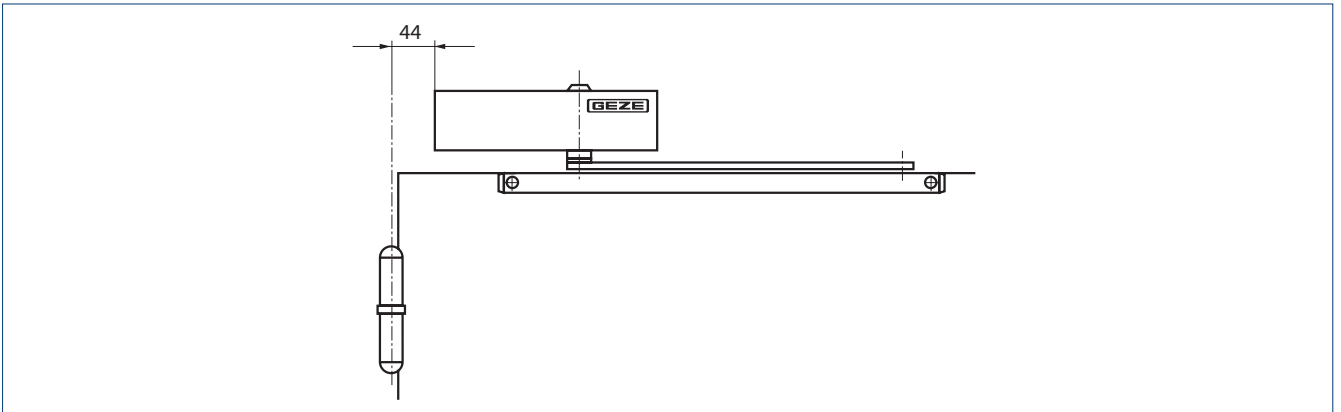
Aanslagmaten linkse deur



Aanslagmaten rechtse deur

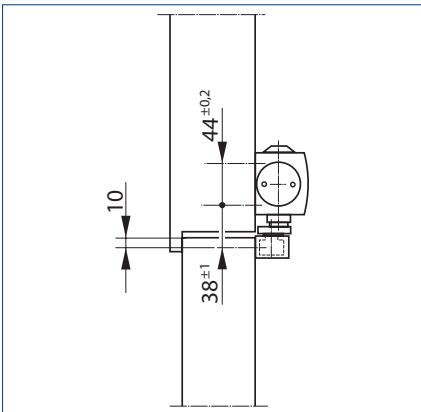
KOPMONTAGE/SCHARNIERZIJDE TS 3000 V

WEERGAVE

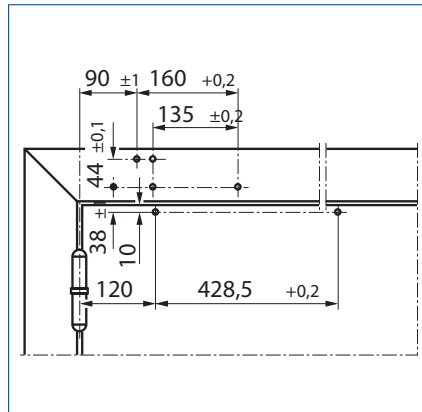


Voorbeeld voor de montage

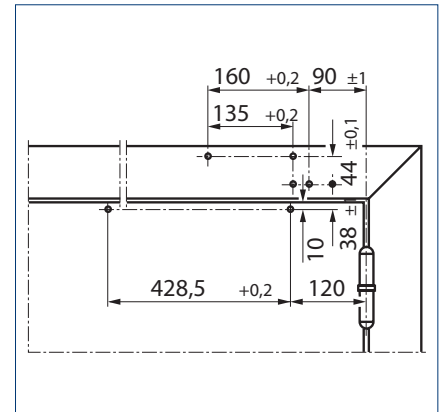
RECHTSTREEKSE MONTAGE



Doorsnede = rechtstreekse montage

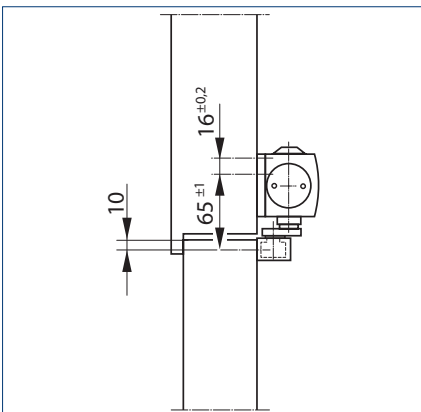


Aanslagmaten linkse deur

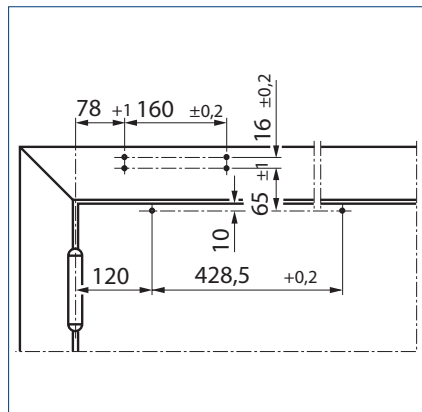


Aanslagmaten rechtse deur

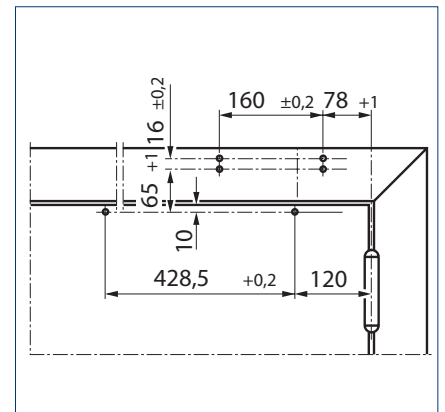
MONTAGE MET MONTAGEPLAAT



Doorsnede = montage met montageplaat



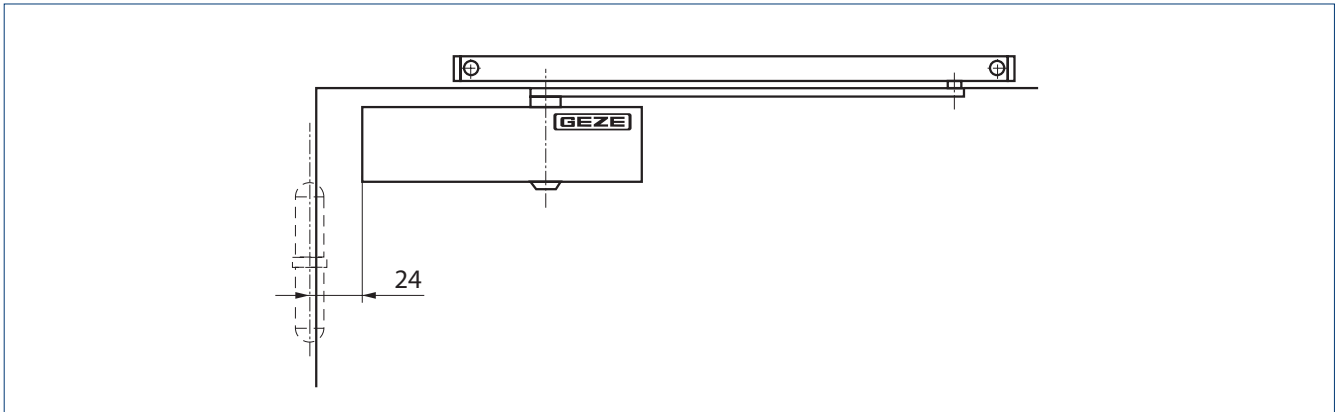
Aanslagmaten linkse deur



Aanslagmaten rechtse deur

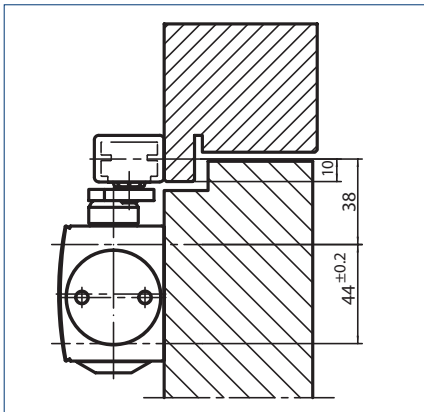
DEURBLADMONTAGE/NIET-SCHARNIERZIJDE TS 3000 V

WEERGAVE

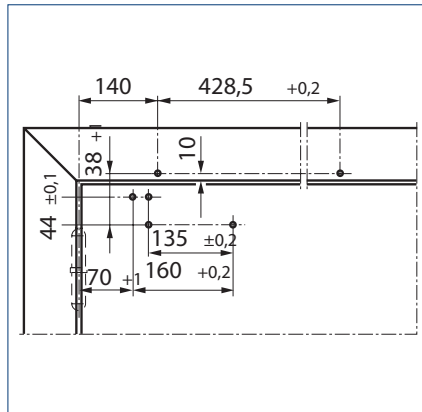


Voorbeeld voor de montage

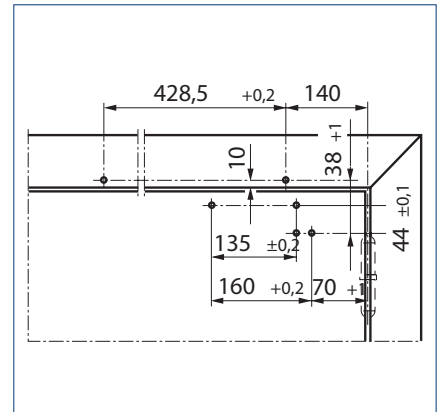
RECHTSTREEKSE MONTAGE



Doorsnede = rechtstreekse montage

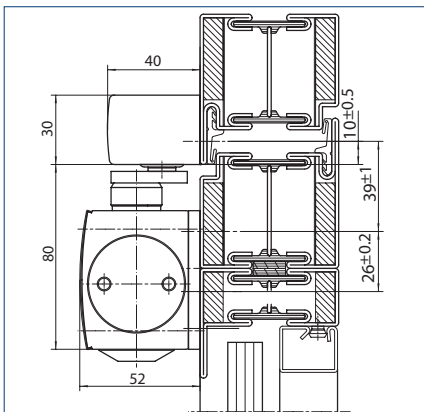


Aanslagmaten rechte deur

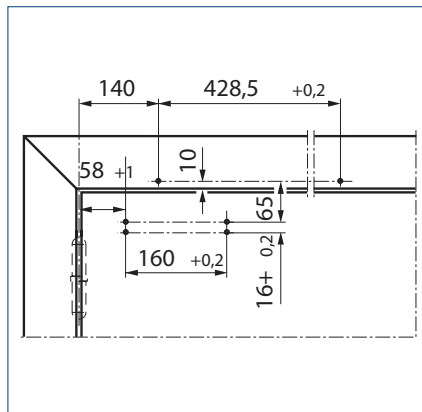


Aanslagmaten linkse deur

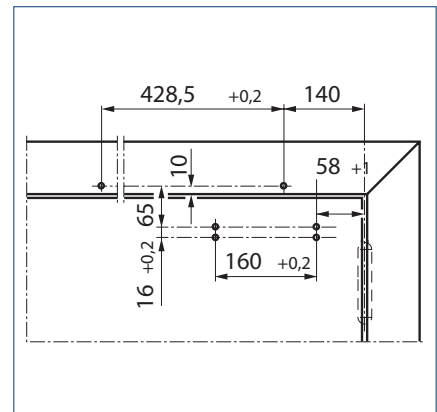
MONTAGE MET MONTAGEPLAAT



Doorsnede = montage met montageplaat



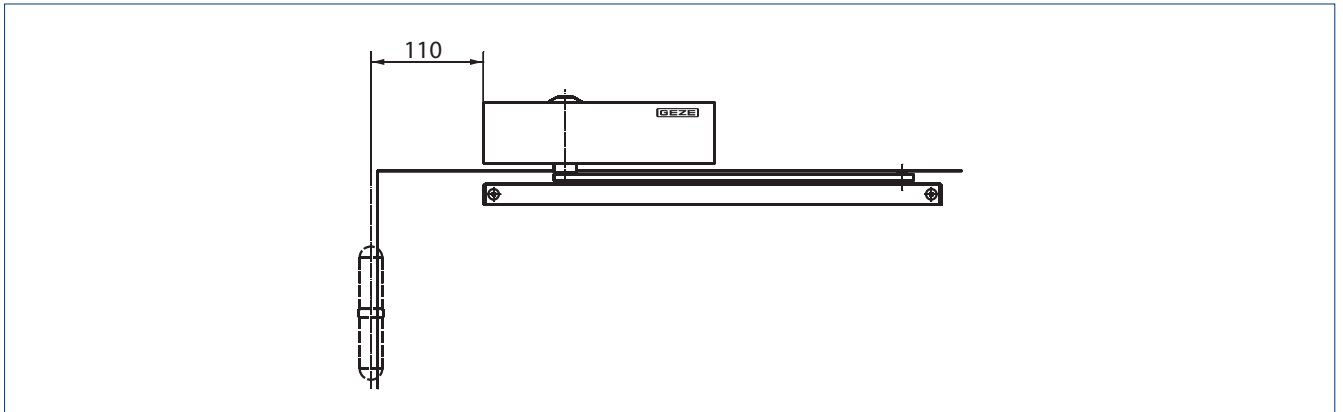
Aanslagmaten rechte deur



Aanslagmaten linkse deur

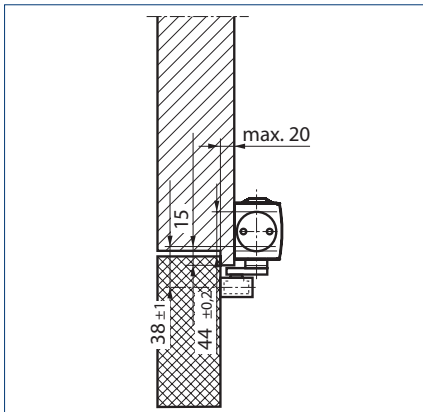
KOPMONTAGE/NIET-SCHARNIERZIJDE TS 3000 V

WEERGAVE

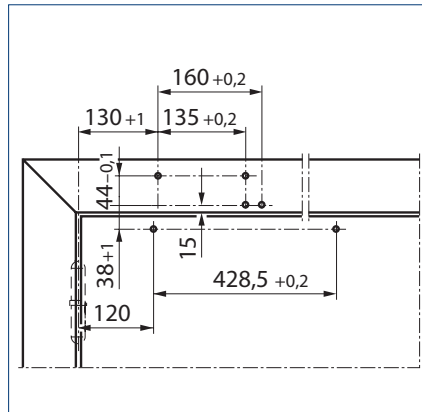


Voorbeeld voor de montage

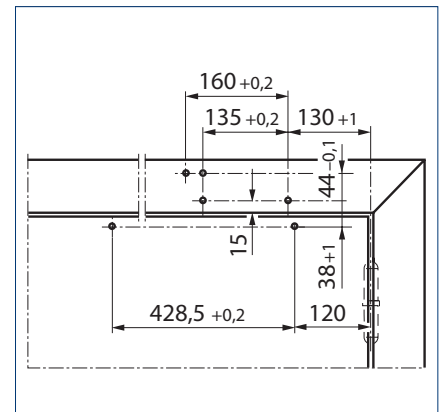
RECHTSTREEKSE MONTAGE



Doorsnede = rechtstreekse montage

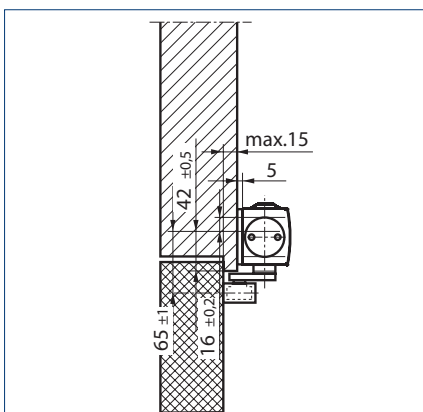


Aanslagmaten rechtse deur

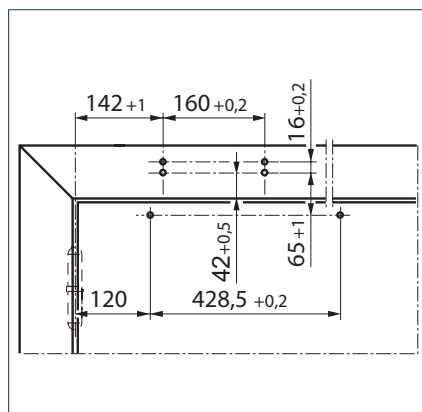


Aanslagmaten linkse deur

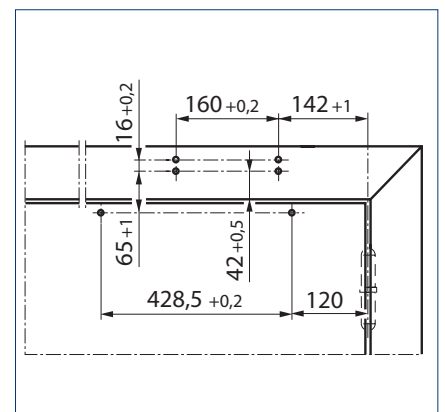
MONTAGE MET MONTAGEPLAAT



Doorsnede = montage met montageplaat



Aanslagmaten rechtse deur



Aanslagmaten linkse deur

TS 3000 V – BESTELINFORMATIE

Omschrijving	Uitvoering	ID-nr.
TS 3000 V deurdranger sluitkracht EN 1-4 (zonder glijrail en hendel)	zilverkleurig	028348
	wit RAL 9016	028350
	zwart RAL 9005	119583
	volgens RAL ²	028351
TS 3000 V BC deurdranger sluitkracht EN 1-4, met openingsdemping (zonder glijrail en hendel)	zilverkleurig	109326
	wit RAL 9016	109328
	volgens RAL ²	109329
TS 3000 EN3 deurdranger sluitkracht EN3 (zonder glijrail en hendel)	zilverkleurig	102247
	wit RAL 9016	102307
	volgens RAL ²	102308
Glijrail TS 5000/TS 3000 verticaal verstelbaar In hoogte verstelbaar +/- 2 mm, met hendel	zilverkleurig	115191
	volgens RAL ²	115192
Glijrail BG TS 5000/TS 3000 verticaal verstelbaar In hoogte verstelbaar +/- 2 mm, met hendel, gebruik bij deurdranger op bladmontage niet-scharnierzijde	zilverkleurig	115193
	volgens RAL ²	115194
Glijrail TS 5000/TS 3000 standaard, met hendel	zilverkleurig	068221
	wit RAL 9016	015695
	zwart RAL 9005	076490
	RVS look ¹	014945
	volgens RAL ²	000773
Glijrail BG TS 5000/TS 3000 standaard Met hendel, gebruik bij deurdranger op bladmontage niet-scharnierzijde	zilverkleurig	025655
	wit RAL 9016	029404
	zwart RAL 9005	198812
	RVS look ¹	028732
	volgens RAL ²	025656
Glijrail BG kozijnmontage TS 3/5000 L Glijrail met hendel, gebruik bij deurdranger op bladmontage niet-scharnierzijde	zilverkleurig	189148
	volgens RAL ²	189149
T-Stop-glijrail TS 5000/TS 3000 Met geïntegreerde openingsbegrenzing en hendel	zilverkleurig	102363
	wit RAL 9016	108481
	RVS look ¹	102364
	volgens RAL ²	102365
T-Stop-glijrail BG TS 5000/TS 3000 Met geïntegreerde openingsbegrenzing en hendel, gebruik bij deurdranger op bladmon- tage niet-scharnierzijde of bij draailager in blad- en kopmontage niet-scharnierzijde	zilverkleurig	102366
	wit RAL 9016	108482
	RVS look ¹	102367
	volgens RAL ²	102368
MONTAGEMATERIAAL		
Montageplaat deurdranger voor TS 3000 Met gatenpatroon volgens DIN EN 1154 aanvullend document 1	zilverkleurig	011230
	wit RAL 9016	011233
	zwart RAL 9005	135237
	volgens RAL ²	011234
Glasklemschoen deurdranger voor TS 3000/TS 2000 NV	zilverkleurig	014835
	wit RAL 9016	014843
	volgens RAL ²	014845
Montageplaat glijrail BG voor standaard- / Ecline- / T-Stop- / EFS-glijrail	zilverkleurig	124683
	volgens RAL ²	124684
Montageplaat glijrail voor standaard- / Ecline- / T-Stop- / EFS-glijrail	zilverkleurig	001512
	wit RAL 9016	129252
	volgens RAL ²	104515

TS 3000 V – BESTELINFORMATIE

Omschrijving	Uitvoering	ID-nr.
Montagebeugel –kozijn glijrail BG voor standaard-glijrail	zilverkleurig	025657
	wit RAL 9016	030034
	RVS look ¹	028393
	volgens RAL ²	025658
Montagebeugel –kozijn glijrail voor ECline- en T-Stop-glijrail	zilverkleurig	115006
	volgens RAL ²	115007
Boormal deurdranger voor TS 5000/TS 4000/TS 3000/TS 2000		053134
TOEBEHOREN		
Afdekkap deurdranger Voor TS 3000/ TS 2000, alleen bij deurbladmontage bruikbaar	zilverkleurig	013487
	wit RAL 9016	014855
	roestvrij staal	072769
	Messing	072770
	volgens RAL ²	014856
Mechanische vastzetcomponent Voor standaard-/ T-Stop-/ Boxer 20,7 mm-glijrail, houdkracht instelbaar, kan worden in- en uitgeschakeld, ophefbaar		071924
Flexibele openingsbegrenzing voor lichte deuren Voor glijrail geklonken, standaard-glijrail BG & Boxer 20,7 mm-glijrail		069780

¹ Alleen voor droge ruimtes | ² Toeslag voor speciale RAL-kleuren: zie Algemene opmerkingen in de prijslijst.



TS 5000 R en TS 3000 V, Häussler Global Office GmbH, Stuttgart, Duitsland (Foto: Dirk Wilhelmy)

TS 5000 ECLine



Deurdranger met glijrail voor barrièrevrije deuren met enkele vleugel tot 1250 mm vleugelbreedte met openingsondersteuning

TOEPASSINGSGEBIEDEN

- Brand- en rookwerende deuren
- Rechtse- en linkse aanslagdeuren
- Aanslagdeuren tot 1250 mm vleugelbreedte
- Deurbladmontage scharnierzijde en kopmontage niet-scharnierzijde
- Barrièrevrije toegangen volgens DIN 18040 tot EN5

PRODUCTKENMERKEN

- Traploos aanpasbare sluitkracht EN3-5
- Barrièrevrij volgens DIN 18040 bis EN5 (1250 mm vleugelbreedte)
- Zonder aanpassing voor naar rechts- en links openende deuren bruikbaar
- Openingsondersteuning voor eenvoudig openen en comfortabele toegang van de deur
- Openingsondersteuning uitschakelbaar bij deuren met windbelasting of drukverschillen
- Hydraulische eindslag, die de deur net voor de gesloten status versnelt
- Sluitsnelheid kan individueel worden aangepast
- Geïntegreerde openingsdemping, remt krachtig geopende deuren af
- Optische weergave van de sluitkracht voor het eenvoudig controleren van de instelling
- Alle functies zijn vanaf de voorkant verstelbaar waarbij er geen hogere montagekosten in vergelijking met standaard systemen zijn

SPECIALE UITVOERINGEN

- TS 5000 ECLine met mechanische vastzetvoorziening traploos instelbaar tussen 80° en 130° (op brand- en rookwerende deuren niet toegestaan)
- Deurdranger TS 5000 S ECLine met vanaf de voorkant verstelbare sluitvertraging

TECHNISCHE GEGEVENS DEURDRANGER

	TS 5000 Ecline deurdranger	TS 5000 L Ecline deurdranger
PRODUCTKENMERKEN		
Sluitkracht conform EN 1154	3 – 5	
Vleugelbreedte aanbevolen tot	1250 mm	
Dezelfde uitvoering DIN-L en DIN-R	●	●
Product getest volgens	Deurdranger getest volgens EN 1154, DIN 18040 tot EN5 (1250 mm vleugelbreedte)	
Geschiktheid brandwerende deuren	●	●
Lengte	287 mm	
Inbouwhoogte	47 mm	
Hoogte	60 mm	
FUNCTIES		
Sluitkracht instelbaar	Ja, traploos	
Sluitsnelheid instelbaar	●	●
Eindslag instelbaar	Ja, via ventiel	
Openingsdemping geïntegreerd	Ja, hydraulisch instelbaar	
Openingsondersteuning geïntegreerd	●	●
Openingsondersteuning uitschakelbaar	●	●
Positie sluitkrachtafstelling	Voor	
Optische weergave van de sluitkracht	●	●
Veiligheidsventiel tegen opzettelijke beschadiging	●	●
Thermostabiele ventielen	●	●

● = ja | ○ = optioneel

TECHNISCHE GEGEVENS GLIJRAIL

	Ecline-glijrail TS 5000 Ecline-glijrail TS 5000 BG	Glijrail TS 5000/TS 3000 Glijrail BG TS 5000/TS 3000	T-Stop-glijrail TS 5000/TS 3000 T-Stop-glijrail BG TS 5000/ TS 3000	Glijrail TS 5000/TS 3000 Verticaal verstelbaar	Glijrail BG kozijn- montage TS 3/5000 L
--	---	---	---	--	---

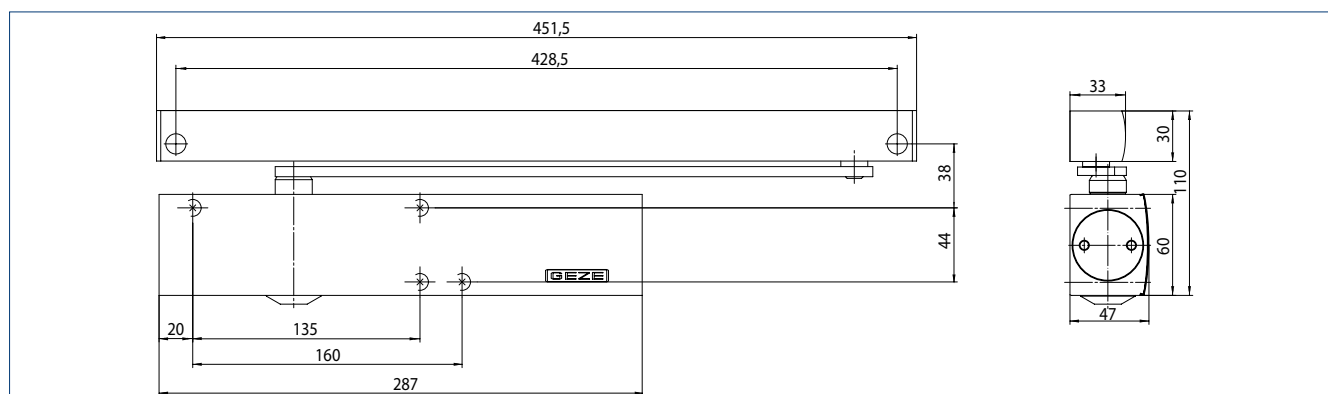
PRODUCTKENMERKEN

Lengte	452,5 mm	448,5 mm	452,5 mm	448,5 mm	550 mm
Inbouwhoogte	33 mm	30,5 mm	33 mm	30,5 mm	30,5 mm
Hoogte	30 mm	20,5 mm	30 mm	20,5 mm	20,7 mm

FUNCTIES

Openingsbegrenzing geïntegreerd	-	○	●	○	○
Vastzetfunctie geïntegreerd	Optioneel		Nee	Optioneel	○
Hoogteverstelling mogelijk	-	-	-	●	-
Openingsondersteuning uitschakelbaar	●	-	-	-	-

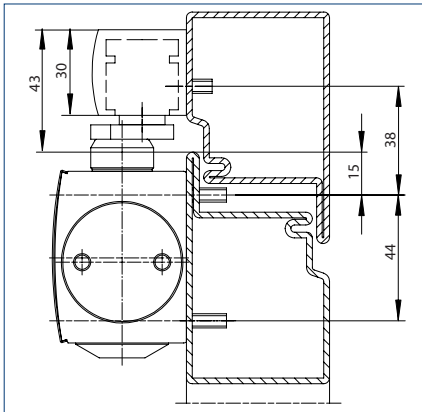
● = ja | ○ = optioneel

PRODUCTSCHAALTEKENING


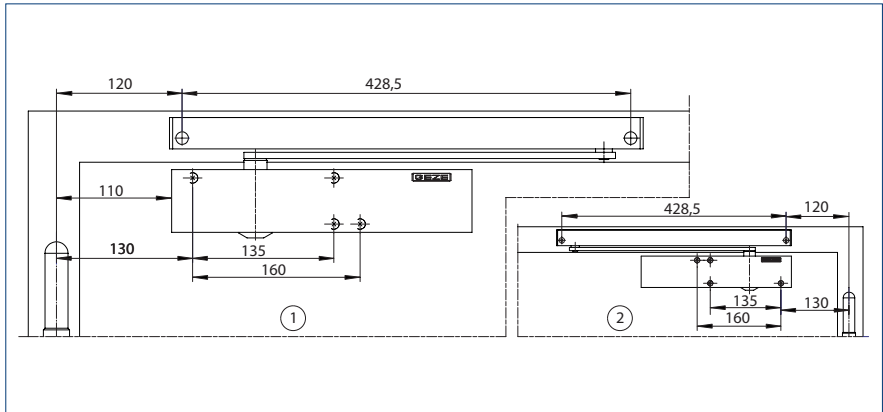
TS 5000 Ecline

TS 5000 ECLINE DEURBLADMONTAGE/SCHARNIERZIJDJE

RECHTSTREEKSE MONTAGE

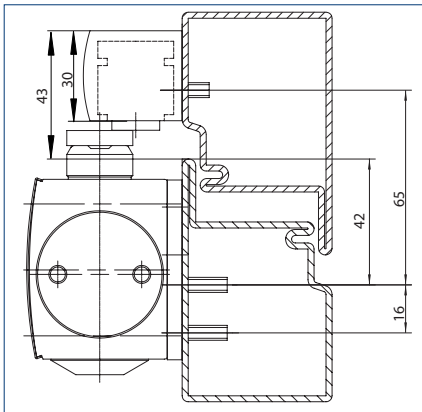


Doorsnede = rechtstreekse montage

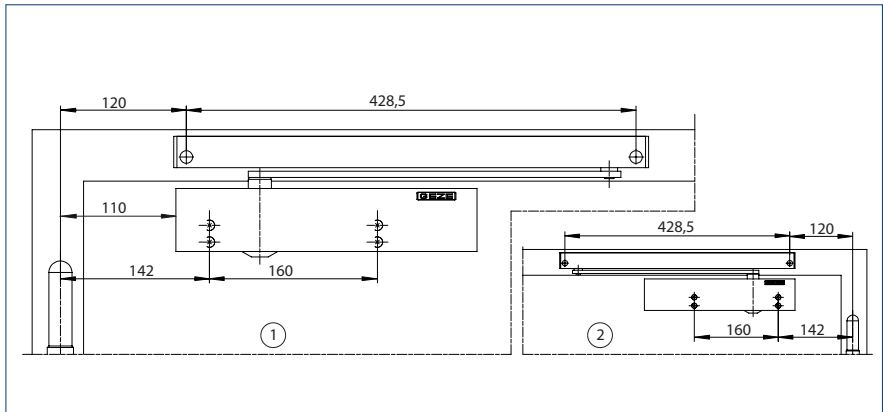


1 = aanslagmaten naar links openende deur | 2 = naar rechts openende deur

MONTAGE MET MONTAGEPLAAT



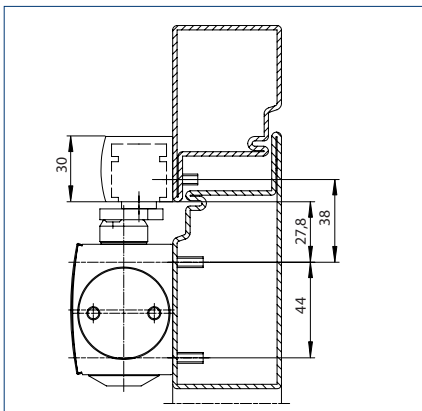
Doorsnede = montage met montageplaat



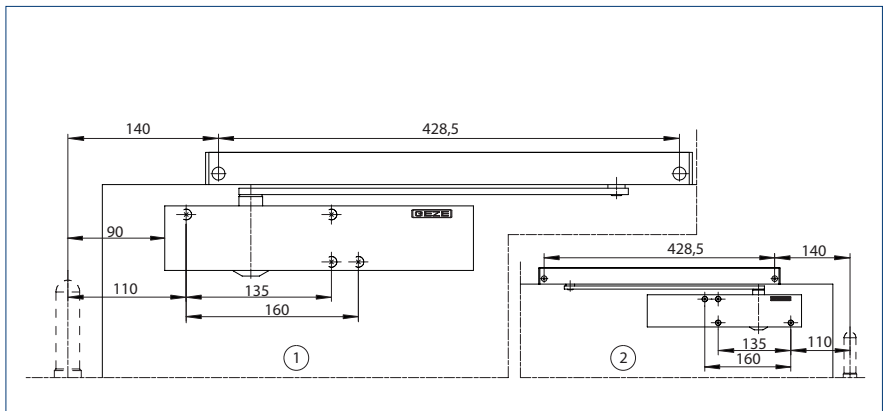
1 = aanslagmaten naar links openende deur | 2 = naar rechts openende deur

TS 5000 L ECLINE DEURBLADMONTAGE/NIET-SCHARNIERZIJDJE

RECHTSTREEKSE MONTAGE

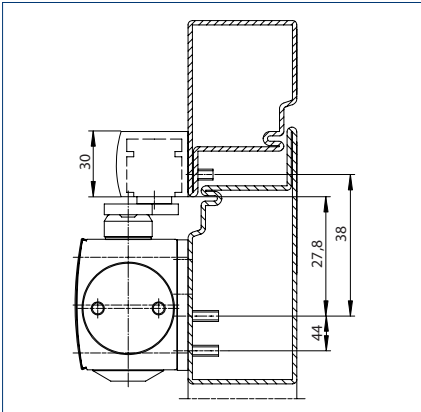


Doorsnede = rechtstreekse montage

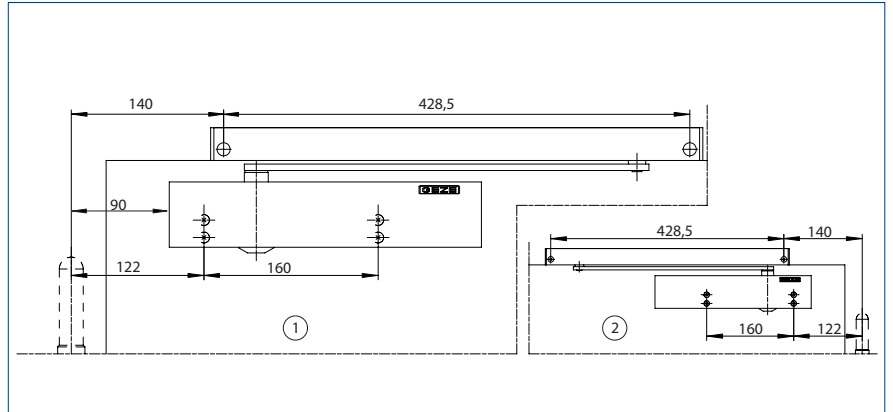


1 = aanslagmaten naar rechts openende deur | 2 = naar links openende deur

MONTAGE MET MONTAGEPLAAT



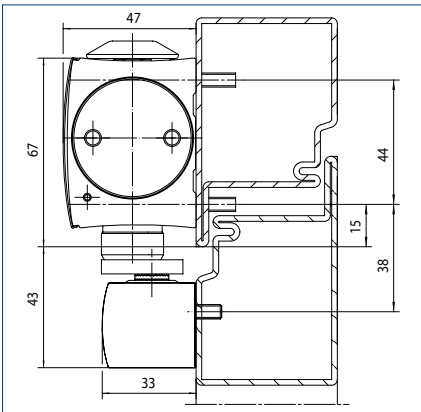
Doorsnede = montage met montageplaat



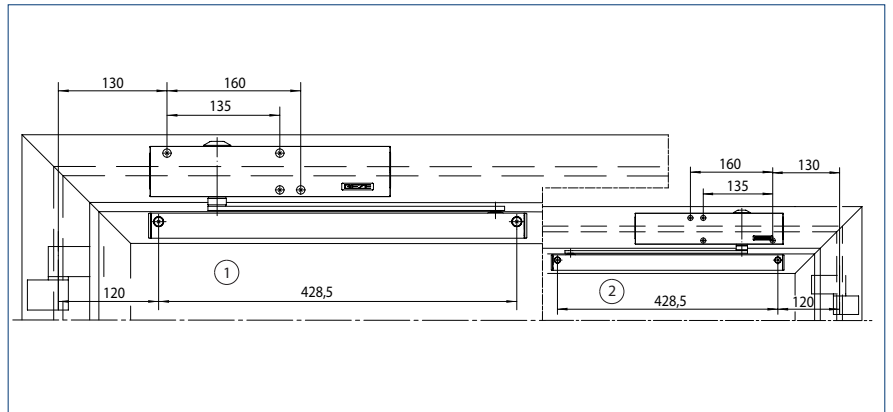
1 = aanslagmaten naar rechts openende deur | 2 = naar links openende deur

TS 5000 ECLINE KOPMONTAGE/NIET-SCHARNIERZIJDE (OPENINGSDEMPING NIET EFFECTIEF)

RECHTSTREEKSE MONTAGE

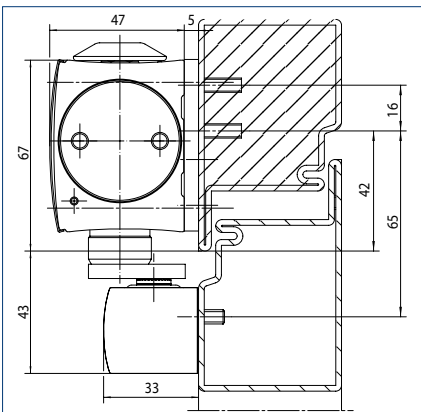


Doorsnede = rechtstreekse montage

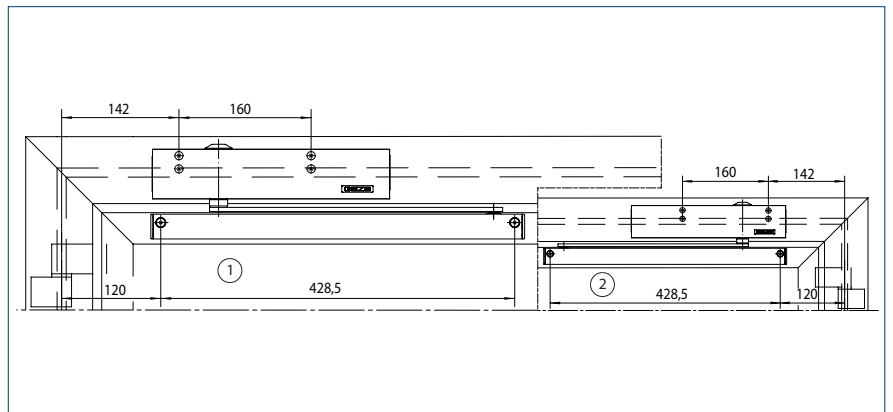


1 = aanslagmaten naar rechts openende deur | 2 = naar links openende deur

MONTAGE MET MONTAGEPLAAT



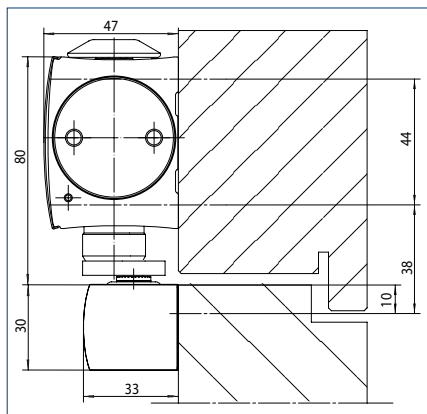
Doorsnede = montage met montageplaat



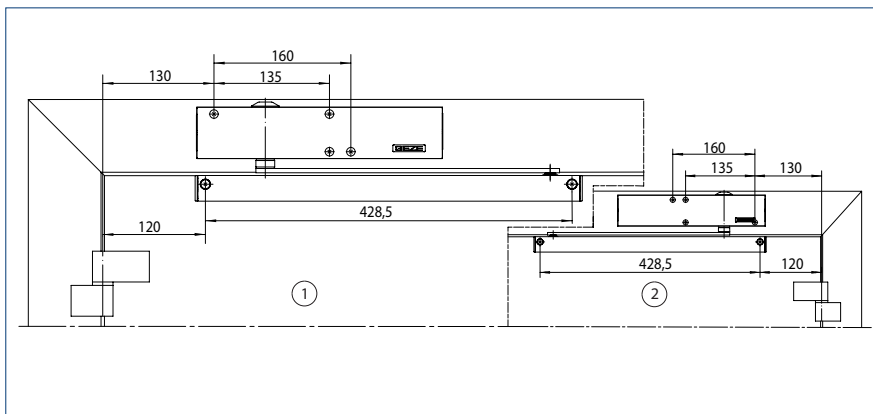
1 = aanslagmaten naar rechts openende deur | 2 = naar links openende deur

TS 5000 L ECLINE KOPMONTAGE SCHARNIERZIJDE

RECHTSTREEKSE MONTAGE

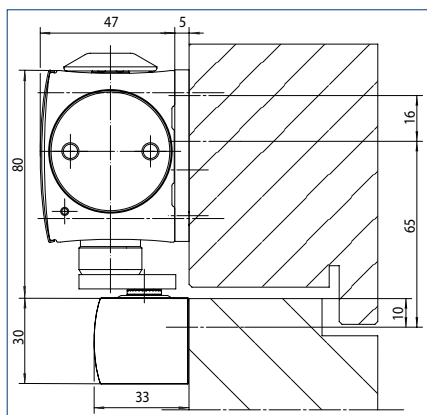


Doorsnede = rechtstreekse montage

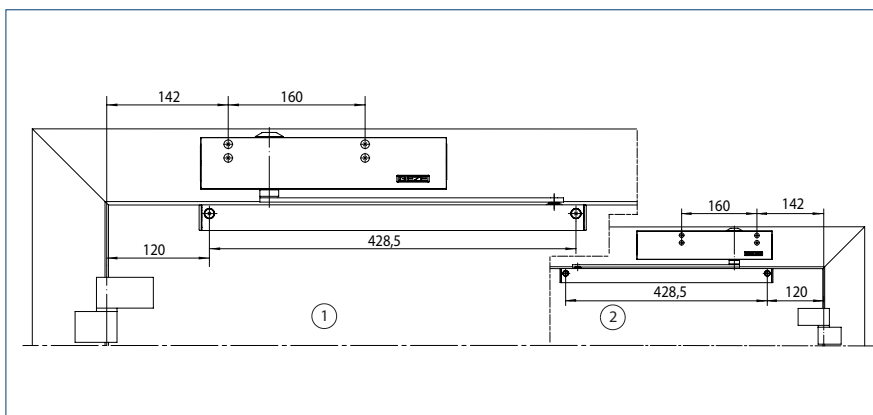


1 = aanslagmaten naar links openende deur | 2 = naar rechts openende deur

MONTAGE MET MONTAGEPLAAT



Doorsnede = montage met montageplaat



1 = aanslagmaten naar links openende deur | 2 = naar rechts openende deur

TS 5000 ECLINE – BESTELINFORMATIE

Omschrijving

ECLine-glijrail TS 5000 BG
Voor gebruik met TS 5000 L ECLine deurdranger bij bladmontage niet-scharnierzijde, met geïntegreerde openingsondersteuning voor makkelijk openen, met hendel

Uitvoering

ID-nr.

	zilverkleurig	143578
	wit RAL 9016	143579
	RVS look ¹	143580
	volgens RAL ³	143582
ECLine-glijrail TS 5000 Voor gebruik met TS 5000 ECLine deurdranger, met geïntegreerde openingsondersteuning IPvoor makkelijk openen, met hendel	zilverkleurig	143572
	wit RAL 9016	143575
	RVS look ¹	143576
	volgens RAL ³	143577
TS 5000 ECLine deurdranger Sluitkracht EN 3-5, met openingsdemping (zonder glijrail en hendel)	zilverkleurig	143640
	wit RAL 9016	143641
	roestvrij stalen voorplaat	143642
	volgens RAL ³	143643
TS 5000 L ECLine deurdranger Sluitkracht EN 3-5, met openingsdemping (zonder glijrail en hendel)	zilverkleurig	143648
	wit RAL 9016	143649
	roestvrij stalen voorplaat	143650
	volgens RAL ³	143651

TS 5000 ECLINE – BESTELINFORMATIE

Omschrijving	Uitvoering	ID-nr.
Glijrail BG TS 5000/TS 3000 Standaard Met hendel, gebruik bij deurdranger op bladmontage niet-scharnierzijde	zilverkleurig	025655
	wit RAL 9016	029404
	zwart RAL 9005	198812
	RVS look ¹	028732
	volgens RAL ³	025656
Glijrail TS 5000/TS 3000 verticaal verstelbaar In hoogte verstelbaar +/- 2 mm, met hendel	zilverkleurig	115191
	volgens RAL ³	115192
Glijrail TS 5000/TS 3000 Standaard Met hendel	zilverkleurig	068221
	wit RAL 9016	015695
	zwart RAL 9005	076490
	RVS look ¹	014945
Glijrail BG kozijnmontage TS 3/5000 L Glijrail met hendel, gebruik bij deurdranger op bladmontage niet-scharnierzijde	zilverkleurig	189148
	volgens RAL ²	189149
	zilverkleurig	102366
	wit RAL 9016	108482
T-Stop-glijrail BG TS 5000/TS 3000 Met geïntegreerde openingsbegrenzing en hendel, gebruik bij deurdranger op bladmontage niet-scharnierzijde of bij draailager in blad- en kopmontage niet-scharnierzijde	RVS look ¹	102367
	volgens RAL ³	102368
	zilverkleurig	102363
T-Stop-glijrail TS 5000/TS 3000 Met geïntegreerde openingsbegrenzing en hendel	wit RAL 9016	108481
	RVS look ¹	102364
	volgens RAL ³	102365
	zilverkleurig	102363
MONTAGEMATERIAAL		
Boormal deurdranger Voor TS 5000/TS 4000/TS 3000/TS 2000		053134
Glasklemschoen deurdranger Voor TS 5000/TS 4000	zilverkleurig	057126
	wit RAL 9016	009491
	volgens RAL ³	009494
Montageplaat glijrail Voor standaard- / Ecline- / T-Stop- / EFS-glijrail	zilverkleurig	001512
	wit RAL 9016	129252
	volgens RAL ³	104515
Montageplaat glijrail BG Voor standaard- / Ecline- / T-Stop- / EFS-glijrail	zilverkleurig	124683
	volgens RAL ³	124684
Montageplaat deurdranger Voor TS 5000/TS 4000 met gatenpatroon volgens DIN EN 1154 aanvullend document 1	zilverkleurig	049185
	wit RAL 9016	068627
	verzinkt	057956
	zwart RAL 9005	076508
	RVS look ¹	137725
Montagebeugel latei glijrail BG Voor Ecline- en T-Stop-glijrail	volgens RAL ³	029176
	zilverkleurig	115006
Montagebeugel latei kopmontage BG Voor TS 5000/TS 4000	volgens RAL ³	115007
	zilverkleurig	049240
Mechanische vastzetcomponent Voor Ecline-glijrail, houdkracht instelbaar, kan worden in- en uitgeschakeld, ophefbaar ²	volgens RAL ³	104451
	zilverkleurig	067724
	wit RAL 9016	067726
	roestvrij staal	072696
Mechanische vastzetcomponent Voor Ecline-glijrail, houdkracht instelbaar, kan worden in- en uitgeschakeld, ophefbaar ²	volgens RAL ³	000756
	zilverkleurig	148820
	volgens RAL ³	000756

TS 5000



Deurdranger met glijrail voor eenvleugelige deuren tot 1400 mm vleugelbreedte

TOEPASSINGSGEBIEDEN

- Brand- en rookwerende deuren
- Rechtse- en linkse aanslagdeuren
- Aanslagdeuren tot 1400 mm vleugelbreedte
- Deurbladmontage scharnierzijde en kopmontage niet-scharnierzijde

PRODUCTKENMERKEN

- Aanpasbare sluitkracht met variabele instelling van EN2-6
- Zonder aanpassing voor naar rechts- en links openende deuren bruikbaar
- Hydraulische eindslag, die de deur net voor de gesloten status versnelt
- Sluitsnelheid kan individueel worden aangepast
- Geïntegreerde openingsdemping, remt krachtig geopende deuren af
- Optische weergave van de sluitkracht voor het eenvoudig controleren van de instelling
- Alle functies zijn vanaf de voorzijde verstelbaar

SPECIALE UITVOERINGEN

- TS 5000 met mechanische vastzetvoorziening traploos instelbaar tussen 80° en 130° (op brand- en rookwerende deur niet toegestaan)
- Deurdranger TS 5000 S met vanaf de voorkant verstelbare sluitvertraging

TECHNISCHE GEGEVENS DEURDRANGER

	TS 5000 deurdranger	TS 5000 S deurdranger	TS 5000 L deurdranger
--	---------------------	-----------------------	-----------------------

PRODUCTKENMERKEN

Sluitkracht conform EN 1154	2 – 6		
Vleugelbreedte aanbevolen tot	1400 mm		
Dezelfde uitvoering DIN-L en DIN-R	●	●	●
Product getest volgens	Deurdranger getest volgens EN 1154		
Geschiktheid brandwerende deuren	●	●	●
Montageplaat met gatenpatroon volgens EN 1154 aanvullend document	●	●	●
Lengte	287 mm		
Inbouwhoogte	47 mm		
Hoogte	60 mm		

FUNCTIES

Sluitkracht instelbaar	Ja, traploos		
Sluitsnelheid instelbaar	●	●	●
Eindslag instelbaar	Ja, via ventiel		
Openingsdemping geïntegreerd	Ja, hydraulisch instelbaar		
Sluitvertraging geïntegreerd	-	●	-
Positie sluitkrachtafstelling	Voor		
Optische weergave van de sluitkracht	●	●	●
Veiligheidsventiel tegen opzettelijke beschadiging	●	●	●
Thermostabiele ventielen	●	●	●

● = ja | ○ = optioneel

TECHNISCHE GEGEVENS GLIJRAIL

	Glijrail TS 5000/TS 3000 Verticaal verstelbaar	Glijrail TS 5000/TS 3000	T-Stop-glijrail TS 5000/TS 3000	Glijrail BG kozijnmontage TS 3/5000 L
--	--	-----------------------------	------------------------------------	--

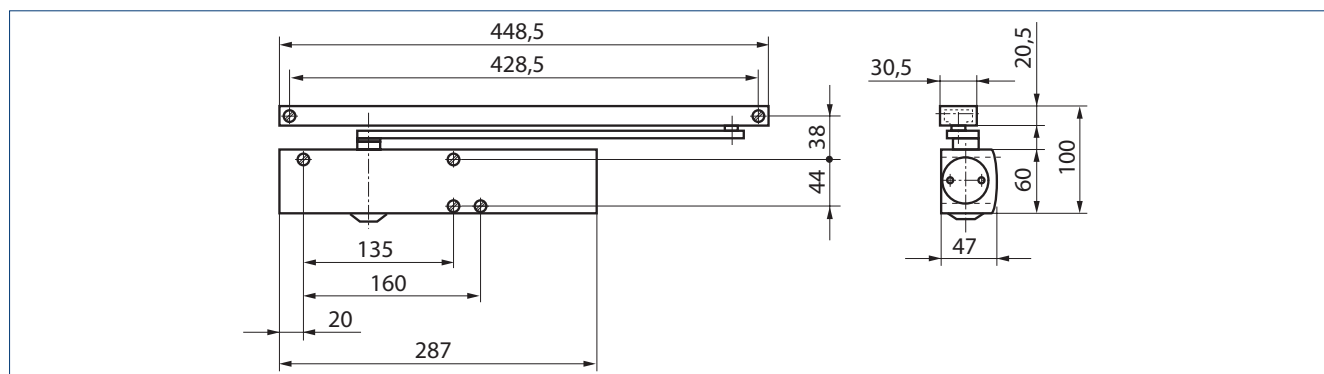
PRODUCTKENMERKEN

Lengte	448,5 mm	448,5 mm	452,5 mm	550 mm
Inbouwhoogte	30,5 mm	30,5 mm	33 mm	30,5 mm
Hoogte	20,5 mm	20,5 mm	30 mm	20,7 mm

FUNCTIES

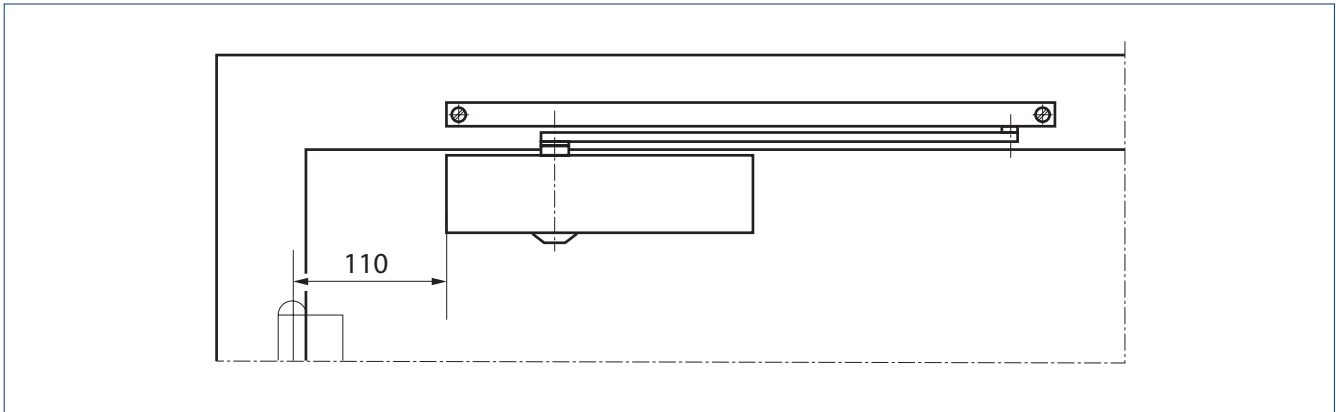
Openingsbegrenzing geïntegreerd	○	○	●	○
Vastzetfunctie geïntegreerd	○	○	○	○
Hoogteverstelling mogelijk	●	-	-	-

● = ja | ○ = optioneel

PRODUCTSCHAALTEKENING

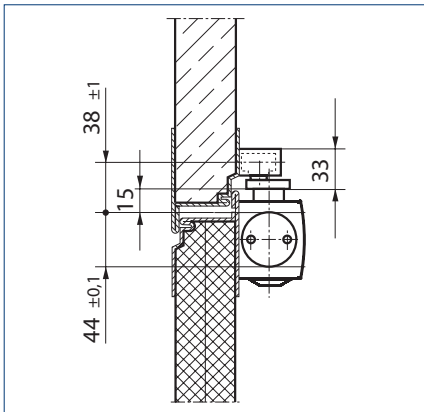
DEURBLADMONTAGE/SCHARNIERZIJDE TS 5000

WEERGAVE

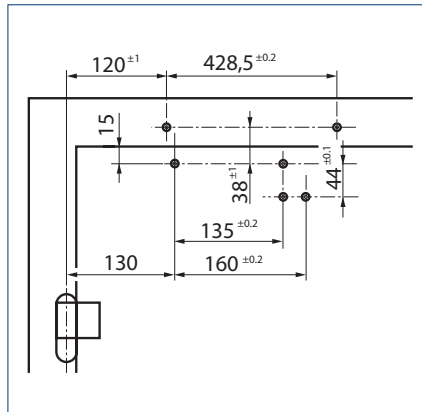


Voorbeeld voor de montage

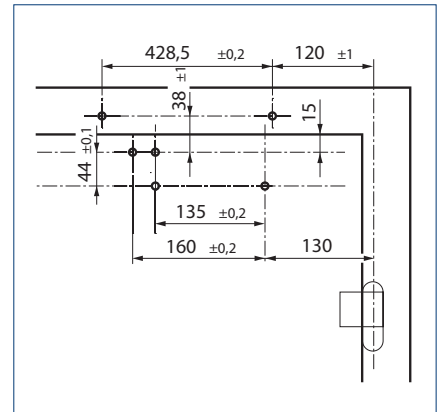
RECHTSTREEKSE MONTAGE



Doorsnede = rechtstreekse montage

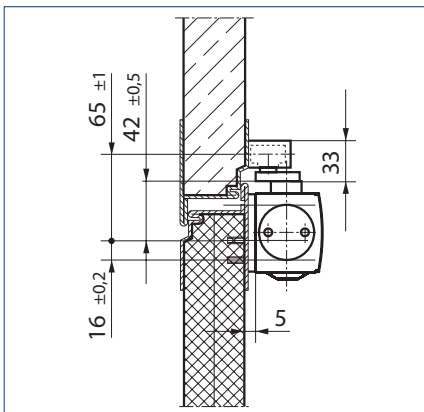


Aanslagmaten linkse deur

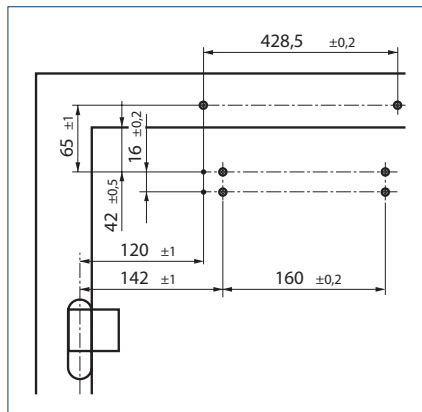


Aanslagmaten rechtse deur

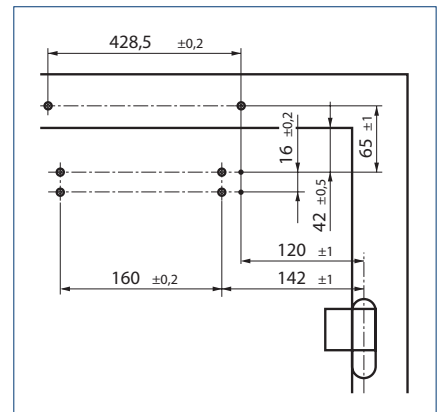
MONTAGE MET MONTAGEPLAAT



Doorsnede = montage met montageplaat

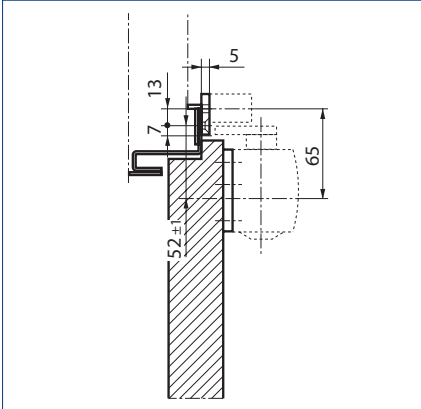


Aanslagmaten linkse deur

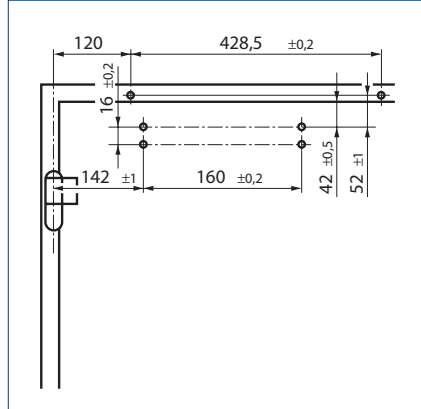


Aanslagmaten rechtse deur

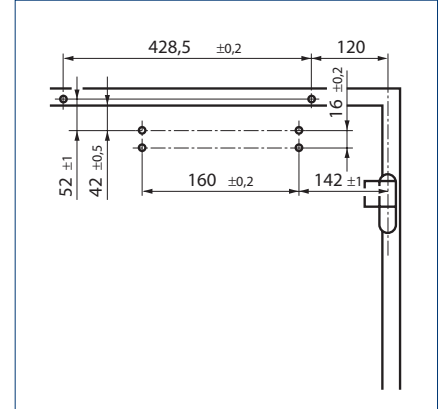
MONTAGE OP SMALLE KOZIJNEN



Doorsnede = montage met montageplaat



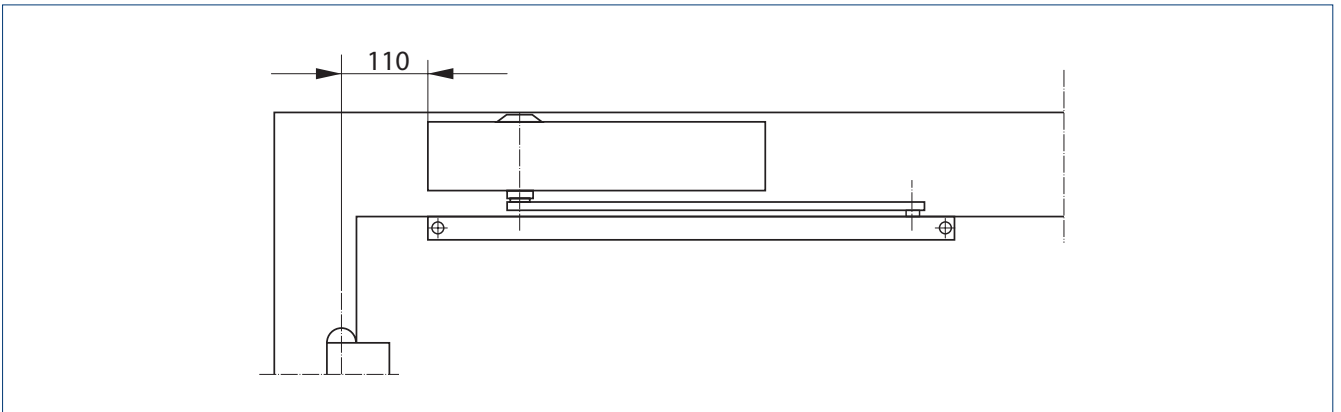
Aanslagmaten linkse deur



Aanslagmaten rechtse deur

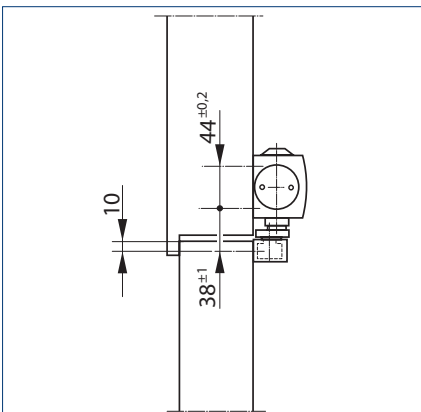
KOPMONTAGE/SCHARNIERZIJDE TS 5000 L

WEERGAVE

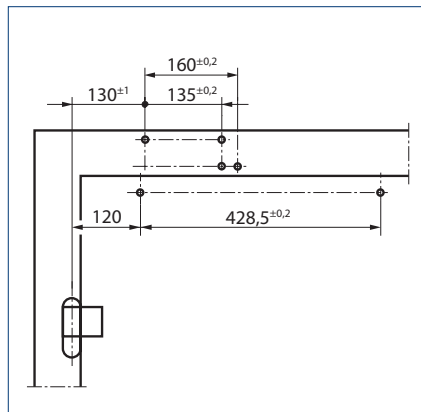


Voorbeeld voor de montage

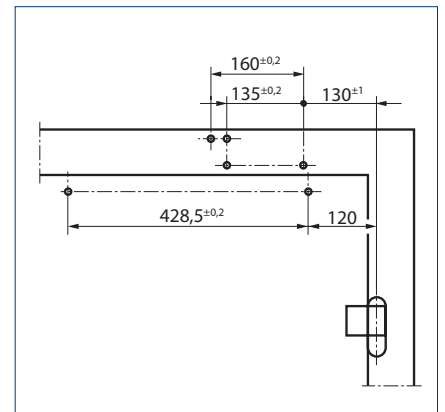
RECHTSTREEKSE MONTAGE



Doorsnede = rechtstreekse montage

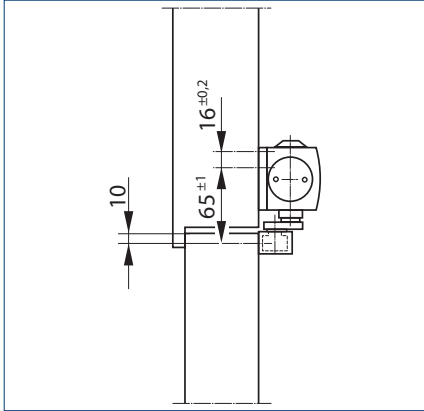


Aanslagmaten linkse deur

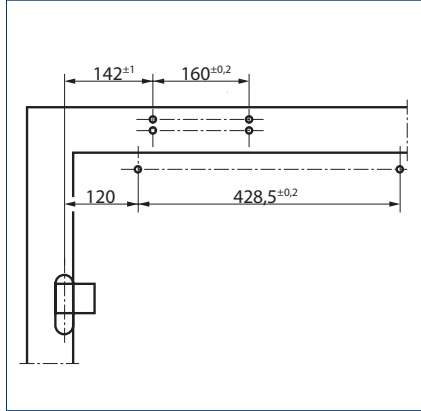


Aanslagmaten rechtse deur

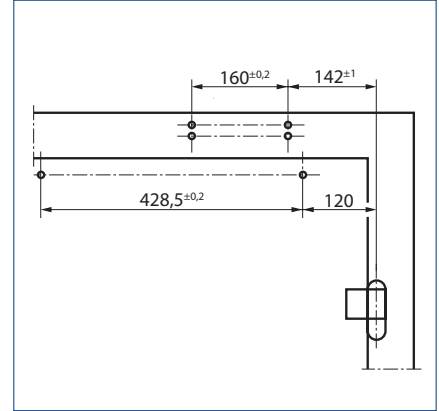
MONTAGE MET MONTAGEPLAAT



Doorsnede = montage met montageplaat



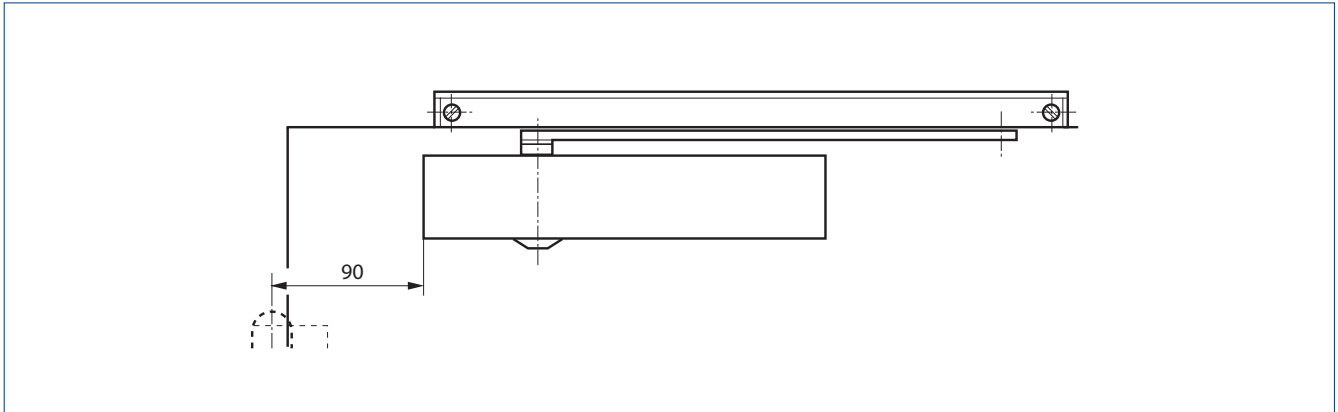
Aanslagmaten linkse deur



Aanslagmaten rechtse deur

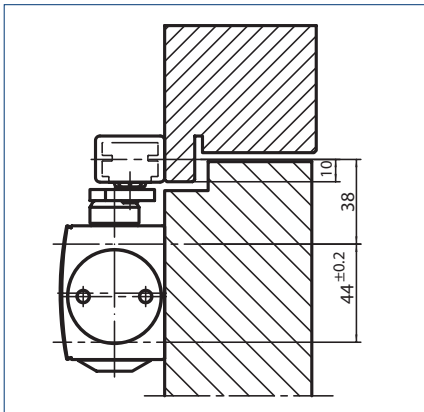
DEURBLADMONTAGE/NIET-SCHARNIERZIJDE TS 5000 L

WEERGAVE

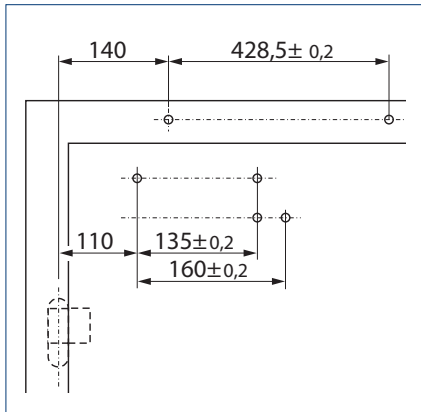


Voorbeeld voor de montage

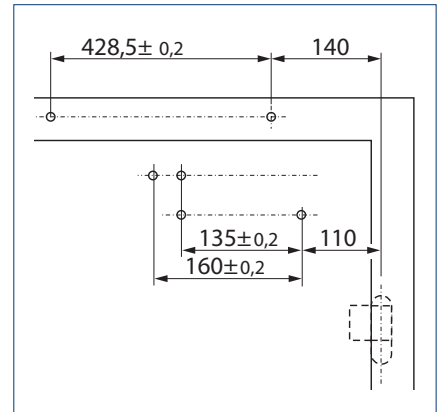
RECHTSTREEKSE MONTAGE



Doorsnede = rechtstreekse montage

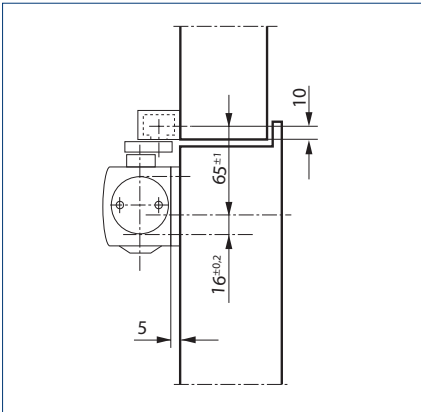


Aanslagmaten rechtse deur

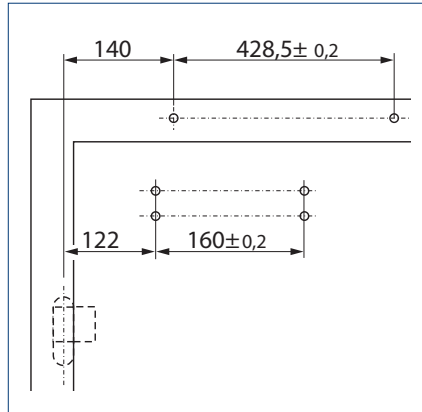


Aanslagmaten linkse deur

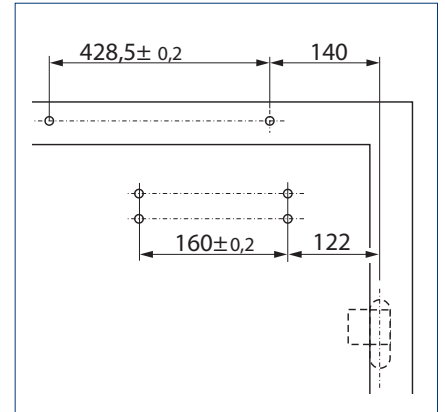
MONTAGE MET MONTAGEPLAAT



Doorsnede = montage met montageplaat

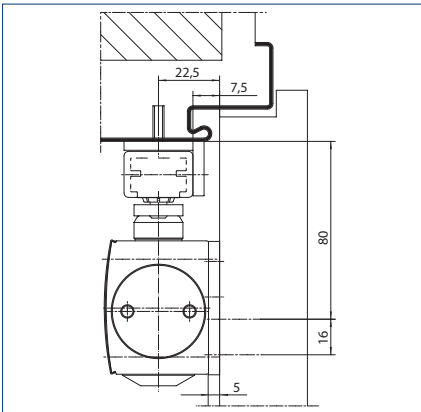


Aanslagmaten rechtse deur



Aanslagmaten linkse deur

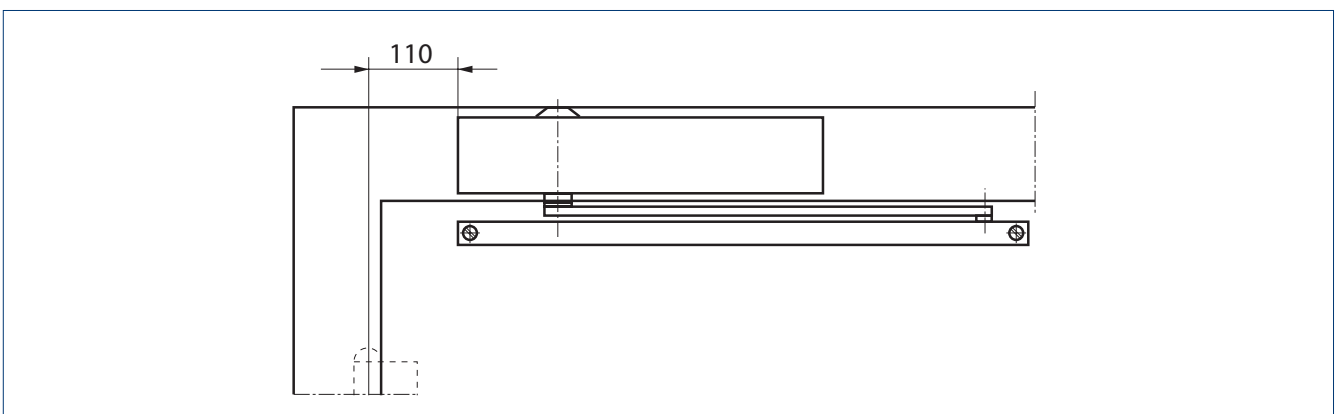
MONTAGE MET MONTAGEBEUGEL -KOZIJN



Doorsnede = montage met montageplaat en montagebeugel -kozijn

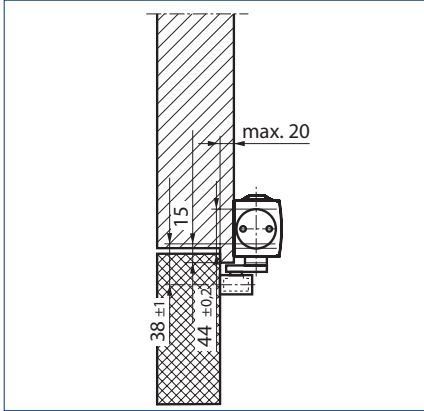
KOPMONTAGE/NIET-SCHARNIERZIJDE TS 5000 (OPENINGSDEMPING NIET EFFECTIEF)

WEERGAVE

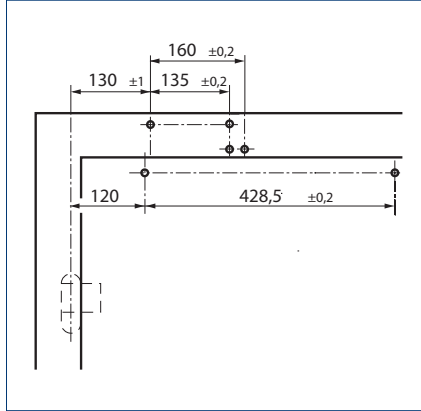


Voorbeeld voor de montage

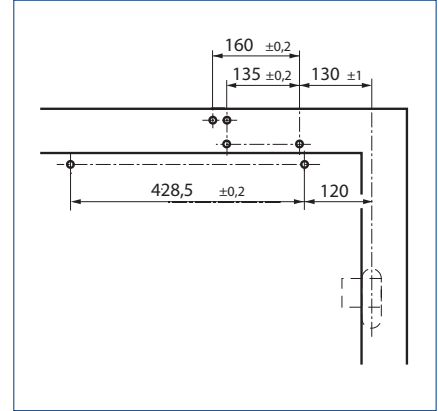
RECHTSTREEKSE MONTAGE



Doorsnede = rechtstreekse montage

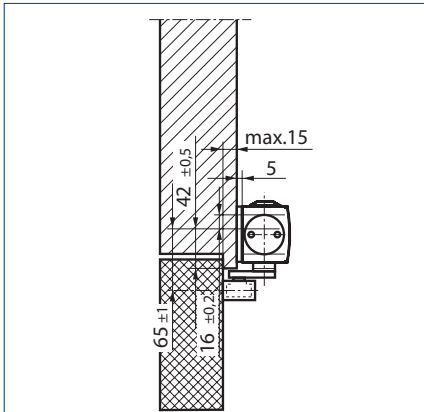


Aanslagmaten rechtse deur

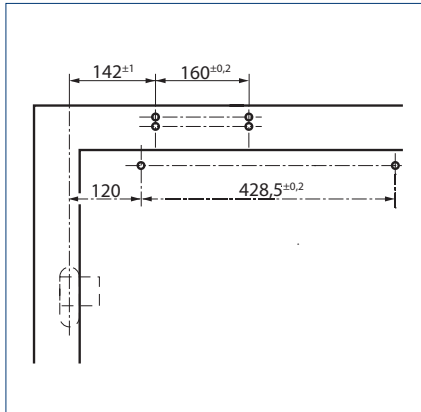


Aanslagmaten linkse deur

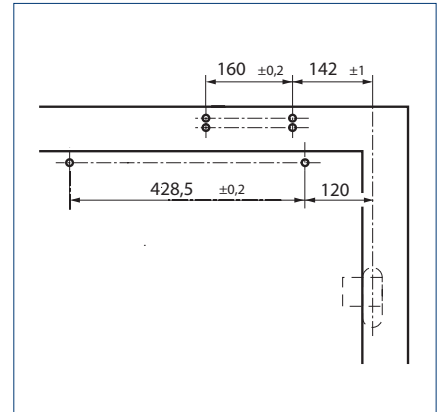
MONTAGE MET MONTAGEPLAAT



Doorsnede = montage met montageplaat



Aanslagmaten rechtse deur



Aanslagmaten linkse deur

TS 5000 – BESTELINFORMATIE

Omschrijving	Uitvoering	ID-nr.
TS 5000 deurdranger Sluitkracht EN 2-6, met openingsdemping (zonder glijrail en hendel)	zilverkleurig	027333
	wit RAL 9016	027335
	roestvrij stalen voorplaat	137721
	zwart RAL 9005	076489
	volgens RAL ²	027336
TS 5000 S deurdranger Sluitkracht EN 2-6, met sluitvertraging en openingsdemping (zonder glijrail en hendel)	zilverkleurig	107935
	wit RAL 9016	107937
	roestvrij stalen voorplaat	137722
	volgens RAL ²	107938
TS 5000 L deurdranger Sluitkracht EN 2-6, met openingsdemping (zonder glijrail en hendel)	zilverkleurig	027351
	wit RAL 9016	029400
	roestvrij stalen voorplaat	137723
	zwart RAL 9005	119579
Glijrail TS 5000/TS 3000 verticaal verstelbaar In hoogte verstelbaar +/- 2 mm, met hendel	zilverkleurig	115191
	volgens RAL ²	115192
Glijrail TS 5000/TS 3000 Standaard, met hendel	zilverkleurig	068221
	wit RAL 9016	015695
	zwart RAL 9005	076490
	RVS look ¹	014945
Glijrail TS 5000/TS 3000 Standaard, met hendel	volgens RAL ²	000773
Glijrail BG kozijnmontage TS 3/5000 L Glijrail met hendel, gebruik bij deurdranger op bladmontage niet-scharnierzijde	zilverkleurig	189148
	volgens RAL ²	189149
T-Stop-glijrail TS 5000/TS 3000 Met geïntegreerde openingsbegrenzing en hendel	zilverkleurig	102363
	wit RAL 9016	108481
	RVS look ¹	102364
	volgens RAL ²	102365
Glijrail BG TS 5000/TS 3000 verticaal verstelbaar In hoogte verstelbaar +/- 2 mm, met hendel, gebruik bij deurdranger op bladmontage niet-scharnierzijde	zilverkleurig	115193
	volgens RAL ²	115194
Glijrail BG TS 5000/TS 3000 Standaard Met hendel, gebruik bij deurdranger op bladmontage niet-scharnierzijde	zilverkleurig	025655
	wit RAL 9016	029404
	zwart RAL 9005	198812
	RVS look ¹	028732
	volgens RAL ²	025656
MONTAGEMATERIAAL		
Boormal deurdranger Voor TS 5000/TS 4000/TS 3000/TS 2000		053134
Glasklemschoen deurdranger Voor TS 5000/TS 4000	zilverkleurig	057126
	wit RAL 9016	009491
	volgens RAL ²	009494
Montageplaat glijrail Voor standaard- / EClīne- / T-Stop- / EFS-glijrail	zilverkleurig	001512
	wit RAL 9016	129252
	volgens RAL ²	104515
Montageplaat deurdranger Voor TS 5000/TS 4000 met gatenpatroon volgens DIN EN 1154 aanvullend document 1	zilverkleurig	049185
	wit RAL 9016	068627
	zwart RAL 9005	076508
	RVS look ¹	137725
	verzinkt	057956
	volgens RAL ²	029176

TS 5000 – BESTELINFORMATIE

Omschrijving	Uitvoering	ID-nr.
Montagebeugel latei kopmontage BG Voor TS 5000/TS 4000	zilverkleurig volgens RAL ²	049240 104451
TOEBEHOREN		
Afdekkap deurdranger Voor TS 5000/ TS 5000 L / TS 4000, alleen bij deurbladmontage bruikbaar	zilverkleurig wit RAL 9016 roestvrij staal Messing volgens RAL ²	067724 067726 072696 072698 000756 071924
Mechanische vastzetcomponent Voor standaard-/ T-Stop-/ Boxer 20,7 mm-glijrail, houdkracht instelbaar, kan worden in- en uitgeschakeld, ophefbaar		069780
Flexibele openingsbegrenzing voor lichte deuren Voor glijrail geklonken, standaard-glijrail BG & Boxer 20,7 mm-glijrail		

1 Alleen voor droge ruimtes | 2 Toeslag voor speciale RAL-kleuren: zie Algemene informatie in de prijslijst.



TS 5000, Textiel- en industriemuseum, Augsburg, Duitsland (foto: Dirk Wilhelmy)

TS 5000 SoftClose



Deurdranger met glijrail voor eenvleugelige deuren tot 1400 mm vleugelbreedte met eindslag-/remfunctie

TOEPASSINGSGEBIEDEN

- Brandwerende en rookdichte deuren
- Rechtse en linkse aanslagdeuren
- Aanslagdeuren tot 1400 mm vleugelbreedte
- Deurbladmontage scharnierzijde en kopmontage niet-scharnierzijde

PRODUCTKENMERKEN

- Traploos instelbare sluitkracht van EN2-6
- Zonder aanpassing voor naar rechts en links openende deuren bruikbaar
- Eindslag / soepele eindslagfunctie via ventiel vanaf de voorkant verstelbaar
- Sluitsnelheid kan individueel aangepast worden
- Geïntegreerde openingsdemping, remt krachtig geopende deuren af
- Optische weergave van de sluitkracht voor het eenvoudig controleren van de instelling
- Alle functies vanaf de voorzijde instelbaar

TECHNISCHE GEGEVENS DEURDRANGER

	TS 5000 SoftClose deurdranger	TS 5000 L SoftClose deurdranger
PRODUCTKENMERKEN		
Sluitkracht conform EN 1154	2 – 6	3 – 6
Vleugelbreedte aanbevolen tot	1400 mm	
Dezelfde uitvoering DIN-L en DIN-R	●	
Product getest volgens	Deurdranger getest volgens EN 1154	
Geschiktheid brandwerende deuren	●	
Montageplaat met gatenpatroon volgens EN 1154 aanvullend document	●	
Lengte	287 mm	
Inbouwhoogte	47 mm	
Hoogte	60 mm	
FUNCTIES		
Sluitkracht instelbaar	Ja, traploos	
Sluitsnelheid instelbaar	●	
Eindslag instelbaar	Ja, via ventiel	
Eindsluitsnelheid instelbaar	Ja, via ventiel voor afremmen of versnellen van de deur tussen 15° en 0°	
Openingsdemping geïntegreerd	Ja, hydraulisch instelbaar	
Positie sluitkrachtafstelling	Voor	
Optische weergave van de sluitkracht	●	
Veiligheidsventiel tegen opzettelijke beschadiging	●	
Thermostabiele ventielen	●	

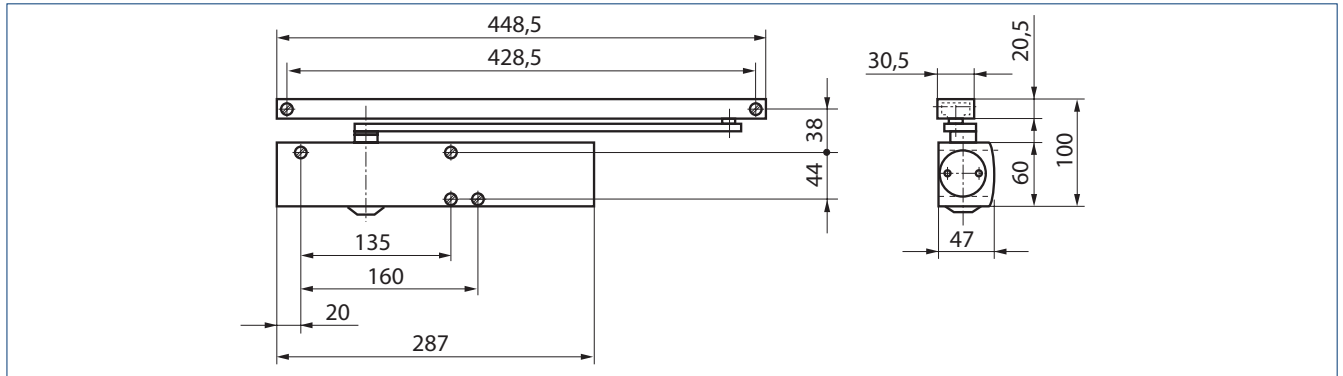
● = ja | ○ = optioneel

TECHNISCHE GEGEVENS GLIJRAIL

	Glijrail TS 5000/TS 3000 Verticaal verstelbaar	Glijrail TS 5000/TS 3000	T-Stop-glijrail TS 5000/TS 3000	Glijrail BG kozijnmontage TS 3/5000 L
PRODUCTKENMERKEN				
Lengte	448.5 mm	448.5 mm	452.5 mm	550 mm
Inbouwhoogte	30.5 mm	30.5 mm	33 mm	30.5 mm
Hoogte	20.5 mm	20.5 mm	30 mm	20.7 mm
FUNCTIES				
Openingsbegrenzing geïntegreerd	○	○	●	○
Vastzetfunctie geïntegreerd	○	○	○	○
Hoogteverstelling mogelijk	●	-	-	-

● = ja | ○ = optioneel

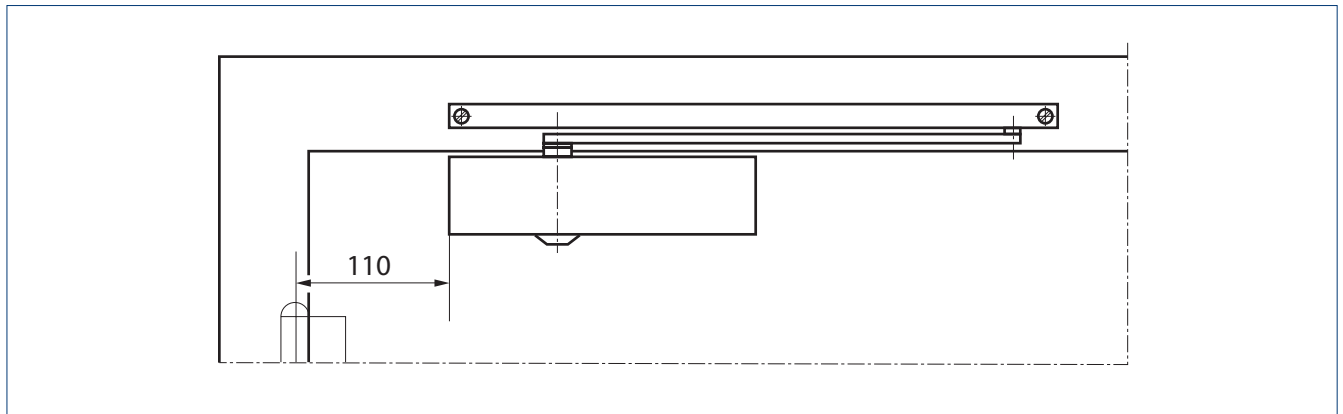
PRODUCTSCHAALTEKENING



TS 5000 SoftClose

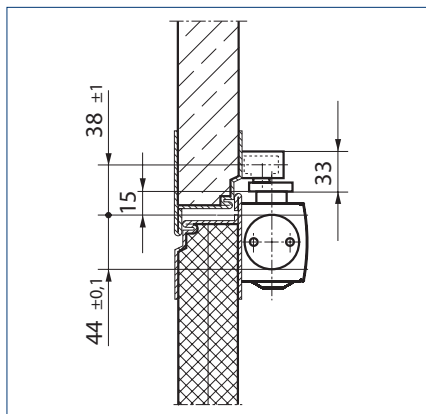
DEURBLADMONTAGE/SCHARNIERZIJDE TS 5000 SOFTCLOSE

WEERGAVE

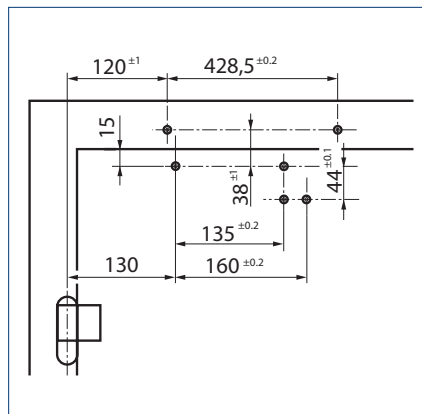


Voorbeeld voor de montage

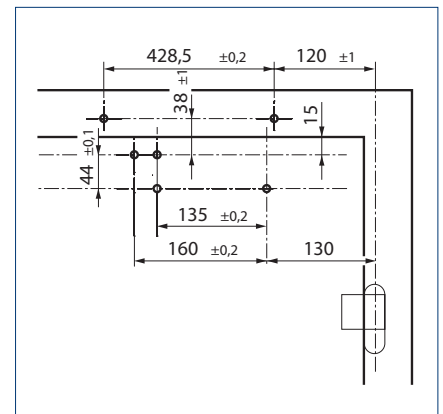
RECHTSTREEKSE MONTAGE



Doorsnede = rechtstreekse montage

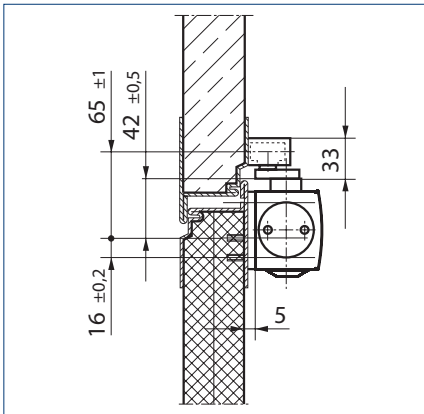


Aanslagmaten linkse deur

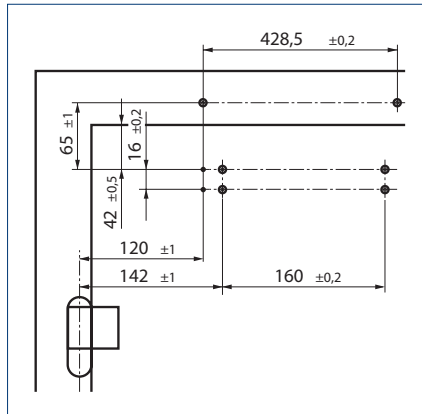


Aanslagmaten rechtse deur

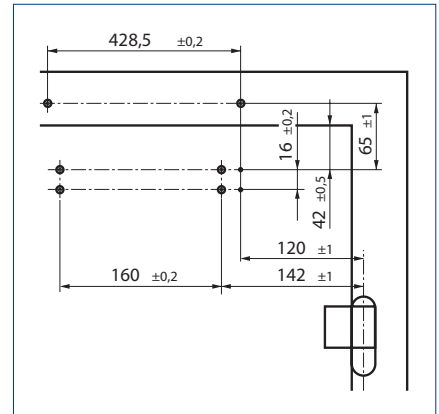
MONTAGE MET MONTAGEPLAAT



Doorsnede = montage met montageplaat

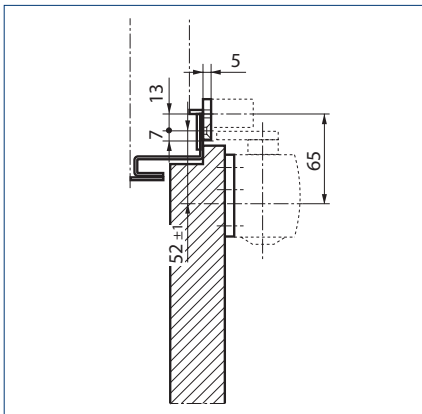


Aanslagmaten linkse deur

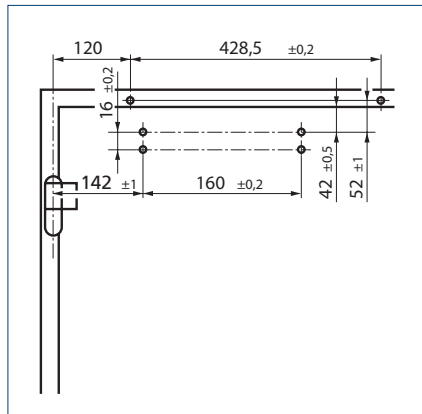


Aanslagmaten rechtse deur

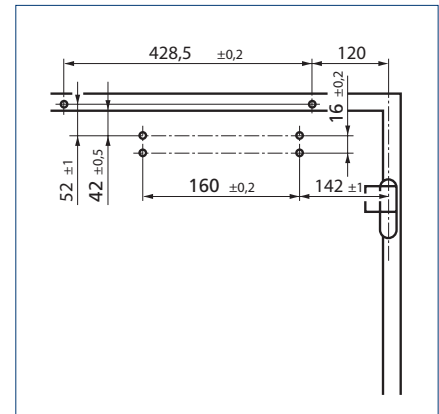
MONTAGE OP SMALLE KOZIJNEN



Doorsnede = montage met montageplaat



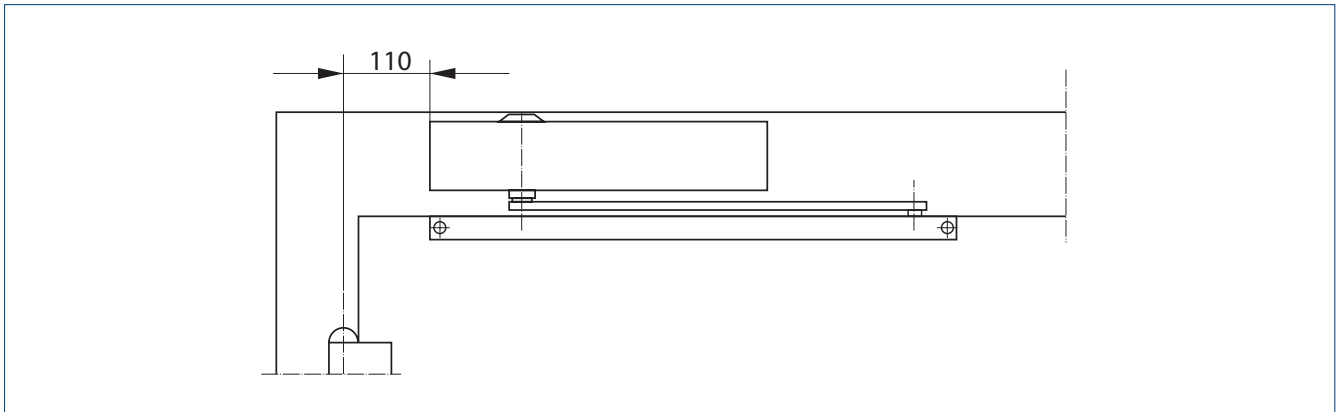
Aanslagmaten linkse deur



Aanslagmaten rechtse deur

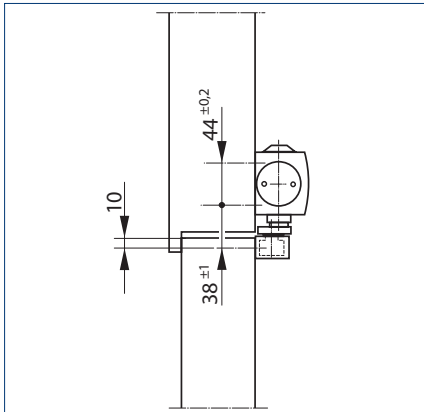
KOPMONTAGE/SCHARNIERZIJDE TS 5000 L SOFTCLOSE

WEERGAVE

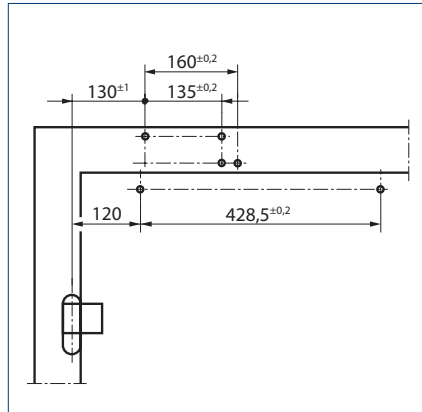


Voorbeeld voor de montage

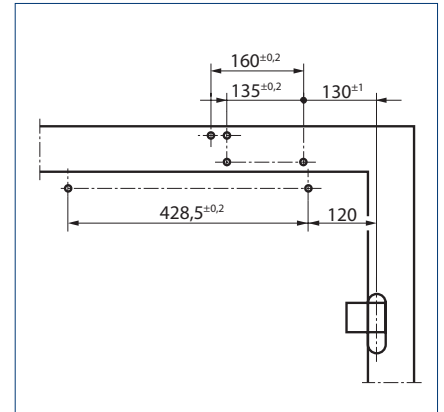
RECHTSTREEKSE MONTAGE



Doorsnede = rechtstreekse montage

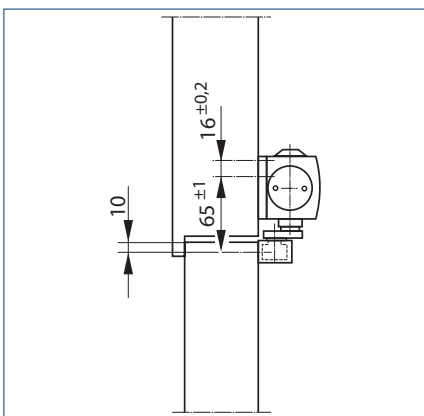


Aanslagmaten linkse deur

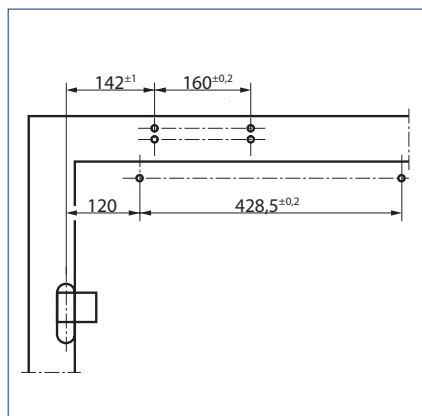


Aanslagmaten rechtse deur

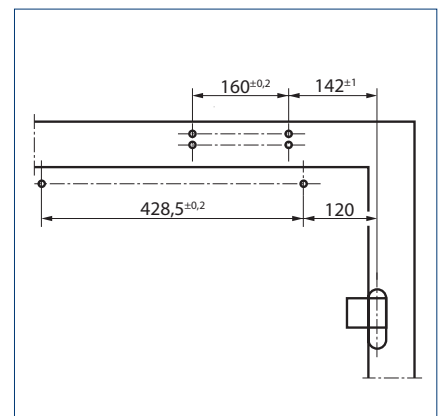
MONTAGE MET MONTAGEPLAAT



Doorsnede = montage met montageplaat



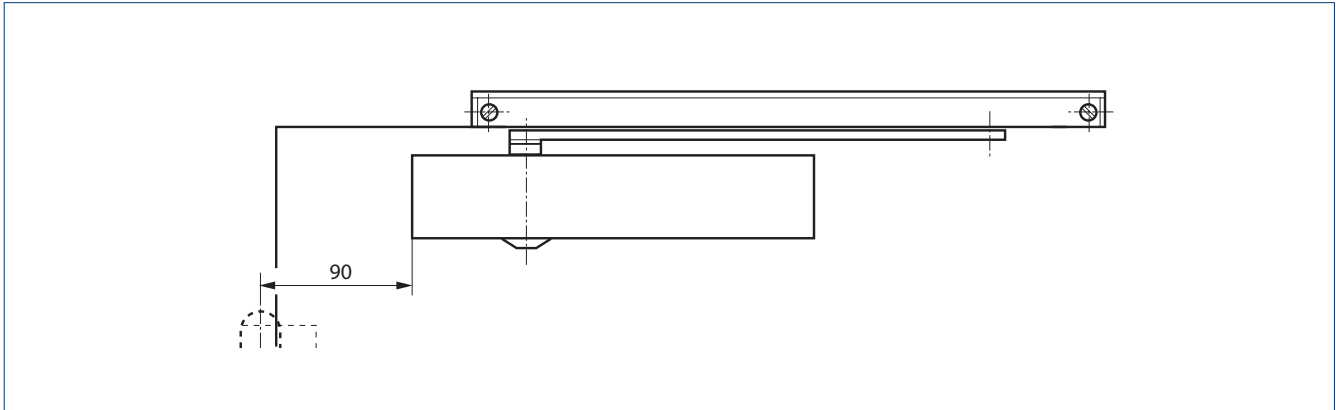
Aanslagmaten linkse deur



Aanslagmaten rechtse deur

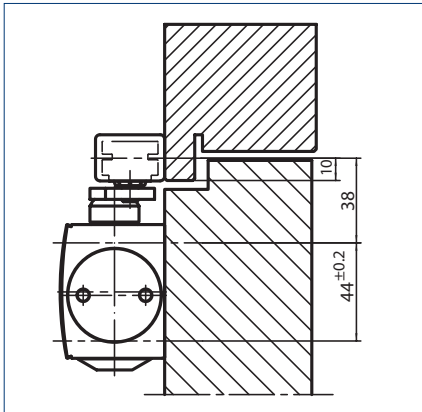
DEURBLADMONTAGE/NIET-SCHARNIERZIJDE TS 5000 L SOFTCLOSE

WEERGAVE

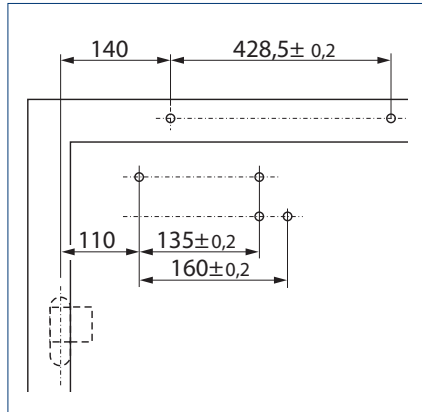


Voorbeeld voor de montage

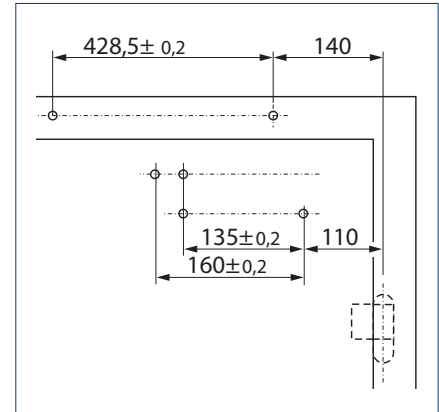
RECHTSTREEKSE MONTAGE



Doorsnede = rechtstreekse montage

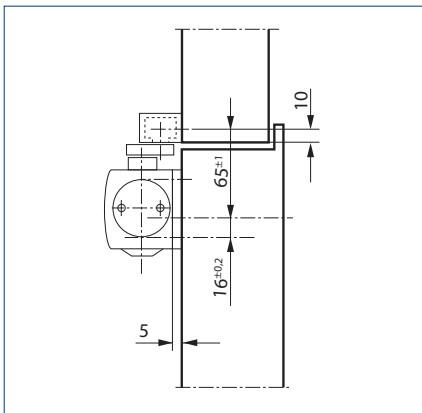


Aanslagmaten rechtse deur

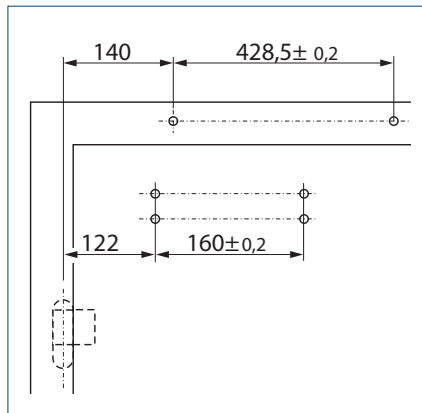


Aanslagmaten linkse deur

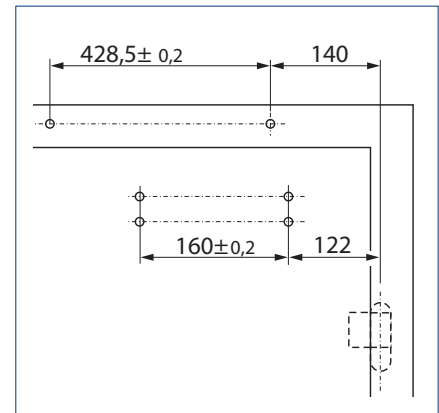
MONTAGE MET MONTAGEPLAAT



Doorsnede = montage met montageplaat

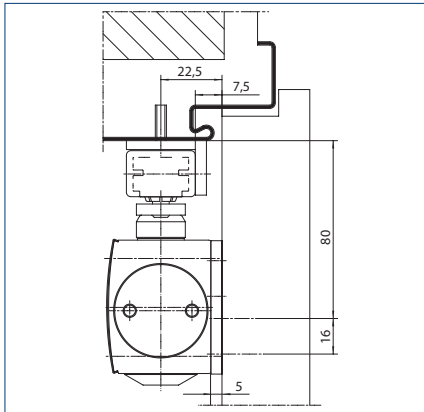


Aanslagmaten rechtse deur



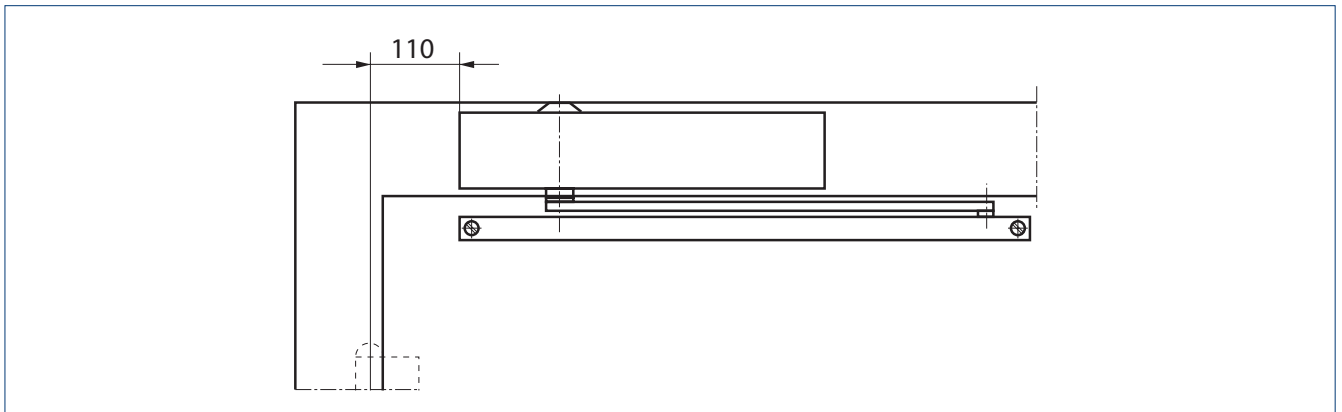
Aanslagmaten linkse deur

MONTAGE MET MONTAGEBEUGEL LATEI



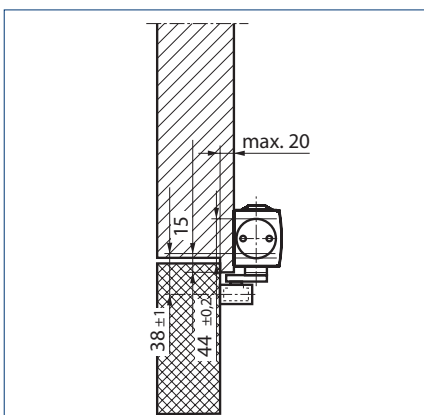
**KOPMONTAGE/NIET-SCHARNIERZIJD TS 5000 SOFTCLOSE
(OPENINGSDAMPING NIET EFFECTIEF)**

WEERGAVE

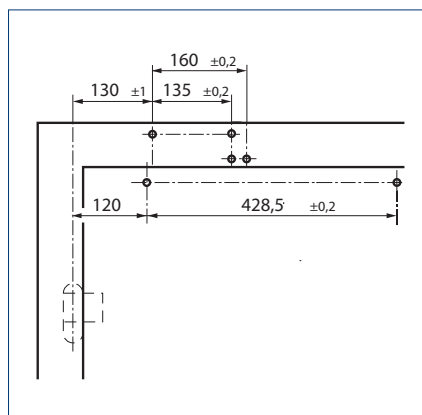


Voorbeeld voor de montage

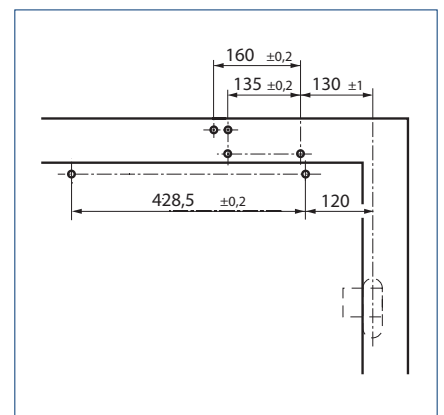
RECHTSTREEKSE MONTAGE



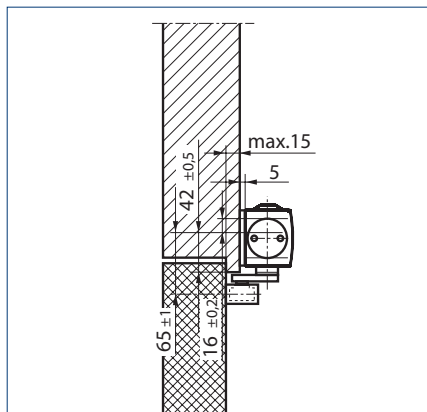
Doorsnede = rechtstreekse montage



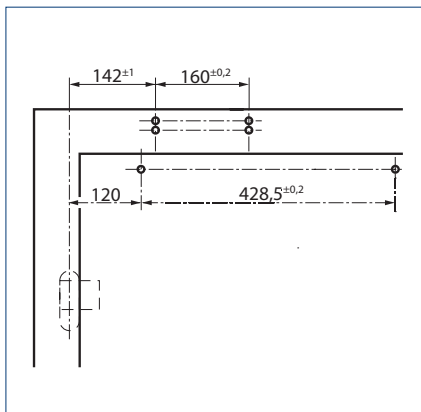
Aanslagmaten rechtse deur



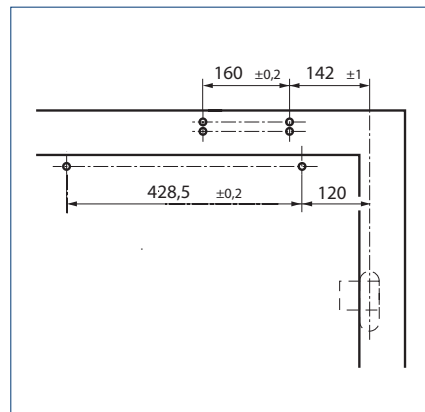
Aanslagmaten linkse deur

MONTAGE MET MONTAGEPLAAT


Doorsnede = montage met montageplaat



Aanslagmaten rechtse deur



Aanslagmaten linkse deur

TS 5000 SOFTCLOSE – BESTELINFORMATIE
Omschrijving

TS 5000 SoftClose deurdranger

Sluitkracht EN 2-6, met openingsdemping en geïntegreerde, traploos instelbare eindsluitnelheid voor afremmen van de deur (zonder glijrail en hendel)

Uitvoering

zilverkleurig 181792

wit RAL 9016 183430

roestvrij stalen voorplaat 183431

 volgens RAL² 181793

TS 5000 L SoftClose deurdranger

Sluitkracht EN 2-6, met openingsdemping en geïntegreerde, traploos instelbare eindsluitnelheid voor afremmen van de deur (zonder glijrail en hendel)

zilverkleurig 191209

wit RAL 9016 191211

roestvrij stalen voorplaat 191272

 volgens RAL² 191210

Glijrail TS 5000/TS 3000 verticaal verstelbaar

In hoogte verstelbaar +/- 2 mm, met hendel

zilverkleurig 115191

 volgens RAL² 115192

Glijrail TS 5000/TS 3000

Standaard, met hendel

zilverkleurig 068221

wit RAL 9016 015695

zwart RAL 9005 076490

 RVS look¹ 014945

 volgens RAL² 000773

Glijrail BG kozijnmontage TS 3/5000 L

Glijrail met hendel, gebruik bij deurdranger op bladmontage niet-scharnierzijde

zilverkleurig 189148

 volgens RAL² 189149

T-Stop-glijrail TS 5000/TS 3000

Met geïntegreerde openingsbegrenzing en hendel

zilverkleurig 102363

wit RAL 9016 108481

 RVS look¹ 102364

 volgens RAL² 102365

Glijrail BG TS 5000/TS 3000 verticaal verstelbaar

In hoogte verstelbaar +/- 2 mm, met hendel, gebruik bij deurdranger op bladmontage niet-scharnierzijde

zilverkleurig 115193

 volgens RAL² 115194

Glijrail BG TS 5000/TS 3000 Standaard

Met hendel, gebruik bij deurdranger op bladmontage niet-scharnierzijde

zilverkleurig 025655

wit RAL 9016 029404

zwart RAL 9005 198812

 RVS look¹ 028732

 volgens RAL² 025656

TS 5000 SOFTCLOSE – BESTELINFORMATIE

Omschrijving	Uitvoering	ID-nr.
MONTAGEMATERIAAL		
Boormal deurdranger Voor TS 5000/TS 4000/TS 3000/TS 2000		053134
Glasklemschoen deurdranger Voor TS 5000/TS 4000	zilverkleurig	057126
	wit RAL 9016	009491
	volgens RAL ²	009494
Montageplaat glijrail Voor standaard- / Ecline- / T-Stop- / EFS-glijrail	zilverkleurig	001512
	wit RAL 9016	129252
	volgens RAL ²	104515
Montageplaat deurdranger Voor TS 5000/TS 4000 met gatenpatroon volgens DIN EN 1154 aanvullend document 1	zilverkleurig	049185
	wit RAL 9016	068627
	zwart RAL 9005	076508
	RVS look	137725
	verzinkt	057956
	volgens RAL ²	029176
Montagebeugel latei kopmontage BG Voor TS 5000/TS 4000	zilverkleurig	049240
	volgens RAL ²	104451
TOEBEHOREN		
Afdekkap deurdranger Voor TS 5000/ TS 5000 L / TS 4000, alleen bij deurbladmontage bruikbaar	zilverkleurig	067724
	wit RAL 9016	067726
	Roestvrij staal	072696
	Messing	072698
	volgens RAL ²	000756
Mechanische vastzetcomponent Voor standaard- / T-Stop- / Boxer 20,7 mm-glijrail, houdkracht instelbaar, kan worden in- en uitgeschakeld, ophefbaar		071924
Flexibele openingsbegrenzing voor lichte deuren Voor glijrail geklonken, standaard-glijrail BG & Boxer 20,7 mm-glijrail		069780

1 Alleen voor droge ruimtes | 2 Toeslag voor speciale RAL-kleuren: zie Algemene informatie in de prijslijst.



TS 5000 E



Deurdranger met glijrail voor eenvleugelige deuren tot 1400 mm vleugelbreedte met elektrische vastzetvoorziening

TOEPASSINGSGEBIEDEN

- Brand- en rookwerende deuren
- Rechtse- en linkse aanslagdeuren
- Aanslagdeuren tot 1400 mm vleugelbreedte
- Deurbladmontage scharnierzijde
- Vastzetsystemen met geïntegreerde vastzetfunctie

PRODUCTKENMERKEN

- Aanpasbare sluitkracht met variabele instelling van EN2-6
- Bedrijfsspanning 24 V DC
- Zonder aanpassing voor naar rechts- en links openende deuren bruikbaar
- Elektrische vastzetvoorziening in de glijrail met vastzetbereik 80°-130°
- Rookmeldcentrale aansluitbaar, waarvan het signaal in geval van brand de deur automatisch laat sluiten
- Hydraulische eindslag, die de deur net voor de gesloten status versnelt
- Sluitsnelheid kan individueel worden aangepast
- Geïntegreerde openingsdemping, remt krachtig geopende deuren af
- Optische weergave van de sluitkracht voor het eenvoudig controleren van de instelling
- Alle functies zijn vanaf de voorzijde verstelbaar

TECHNISCHE GEGEVENS DEURDRANGER

	TS 5000 deurdranger	TS 5000 L deurdranger	TS 5000 Ecline deurdranger	TS 5000 L Ecline deurdranger	TS 5000 SoftClose deurdranger
PRODUCTKENMERKEN					
Sluitkracht conform EN 1154	2 – 6	2 – 6	3 – 5	3 – 5	2 – 6
Vleugelbreedte aanbevolen tot	1400 mm	1400 mm	1200 mm	1250 mm	1400 mm
Dezelfde uitvoering DIN-L en DIN-R	●	●	●	●	●
Product getest volgens	Deurdranger getest volgens EN 1154				
Geschiktheid brandwerende deuren	●	●	●	●	●
Montageplaat met gatenpatroon volgens EN 1154 aanvullend document	●	●	●	●	●
Lengte	287 mm				
Inbouwhoogte	47 mm				
Hoogte	60 mm				
FUNCTIES					
Sluitkracht instelbaar	Ja, traploos				
Sluitsnelheid instelbaar	●	●	●	●	●
Eindsluitsnelheid instelbaar					Ja, via ventiel
Eindslag instelbaar	Ja, via ventiel				
Openingsdemping geïntegreerd	Ja, hydraulisch instelbaar				
Openingsondersteuning geïntegreerd	● ●				
Openingsondersteuning uitschakelbaar	● ●				
Positie sluitkrachtafstelling	Voor				
Optische weergave van de sluitkracht	●	●	●	●	●
Veiligheidsventiel tegen opzettelijke beschadiging	●	●	●	●	●
Thermostabiele ventielen	●	●	●	●	●

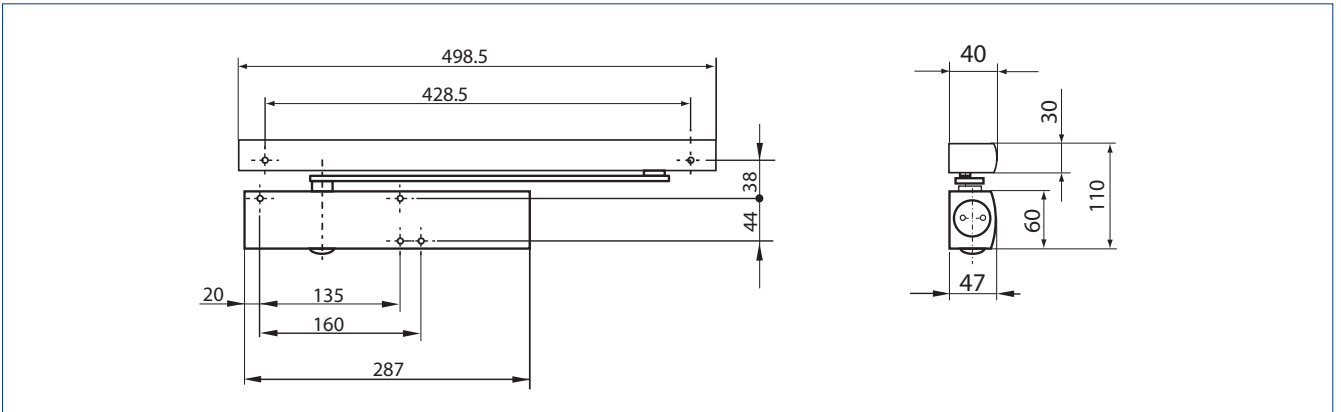
● = ja | ○ = optioneel

TECHNISCHE GEGEVENS GLIJRAIL

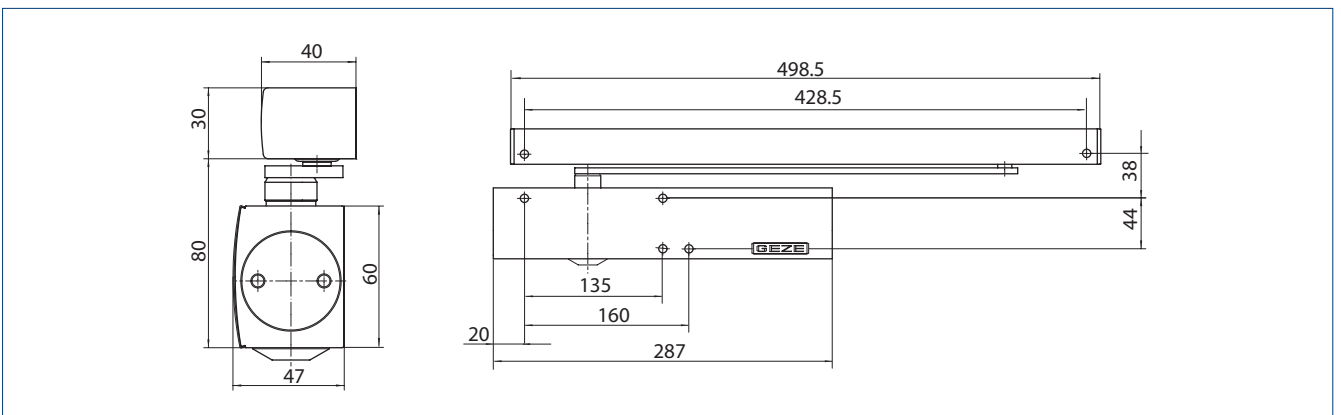
	E-glijrail TS 5000	E-glijrail BG TS 5000
PRODUCTKENMERKEN		
Toevoerspanning	24 V DC	
Elektrisch opgenomen vermogen	2,4 W	
Inschakelduur	100 %	
Rimpelspanning	20 %	
Beschermingsklasse	IP43	
Product getest volgens	Vastzetvoorziening getest volgens EN 1155	
Lengte	498,5 mm	
Inbouwhoogte	40 mm	
Hoogte	30 mm	
FUNCTIES		
Vastzetfunctie geïntegreerd	Elektrisch	
Vastzetfunctie ophefbaar	●	●
Vastzethoek	80 – 130°	vanaf 80°
Hoogteverstelling mogelijk	●	●
Flexibele openingsbegrenzing	○	○

● = ja | ○ = optioneel

PRODUCTSCHAALTEKENING



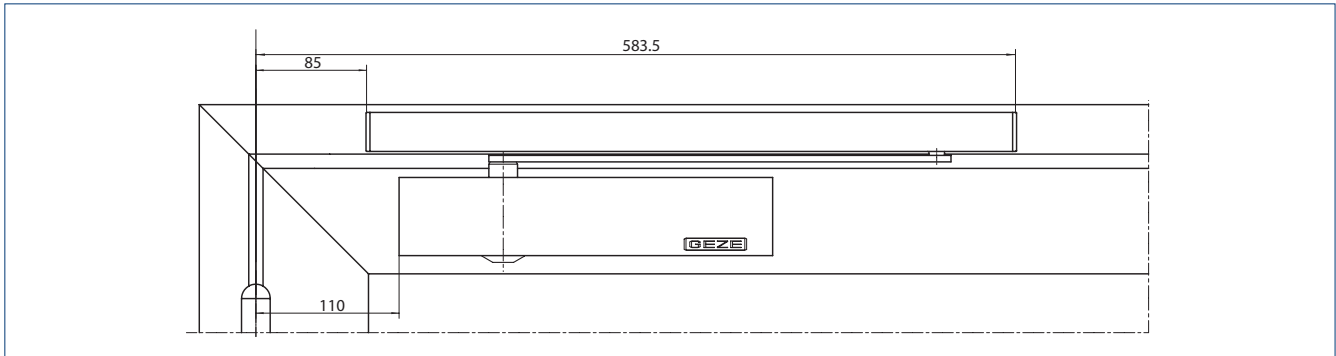
TS 5000 E



TS 5000 L-E

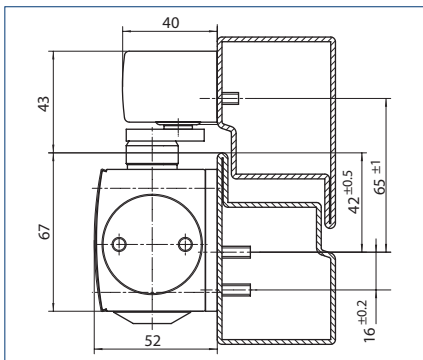
DEURBLADMONTAGE/SCHARNIERZIJDE TS 5000 E

WEERGAVE

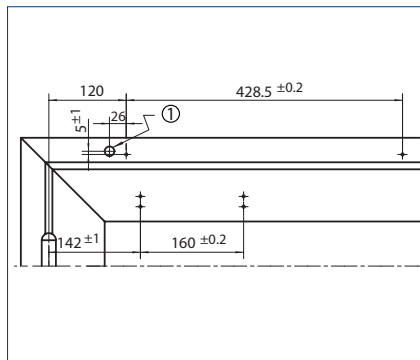


Voorbeeld voor de montage

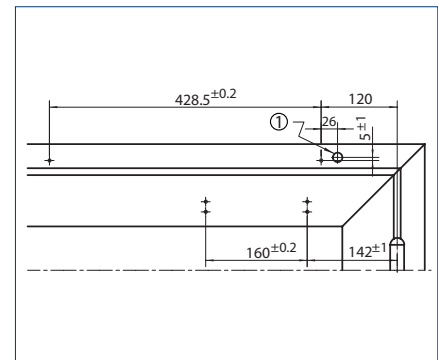
MONTAGE MET MONTAGEPLAAT



Doorsnede = montage met montageplaat

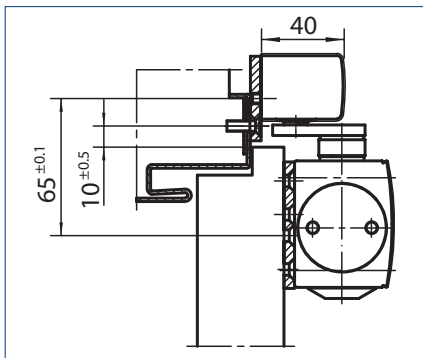


Aanslagmaten linkse deur | 1 = ø 15 kabeltoevoer 24 V

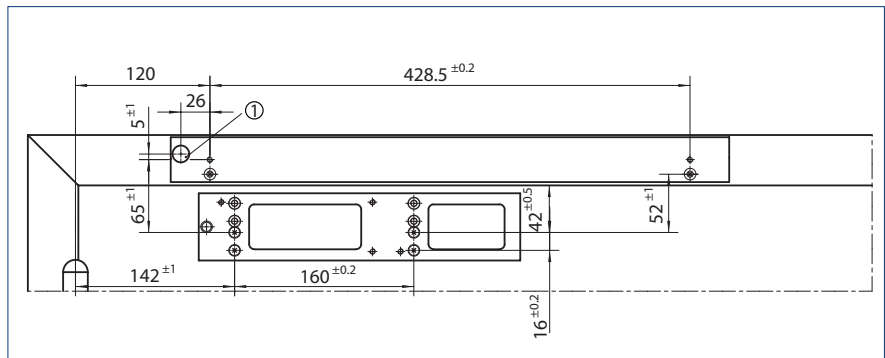


Aanslagmaten rechtse deur | 1 = ø 15 kabeltoevoer 24 V

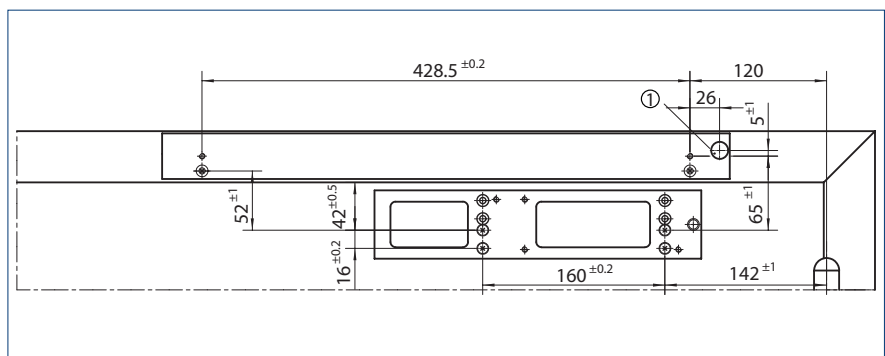
MONTAGE OP SMALLE KOZIJNEN



Doorsnede = montage met montageplaat



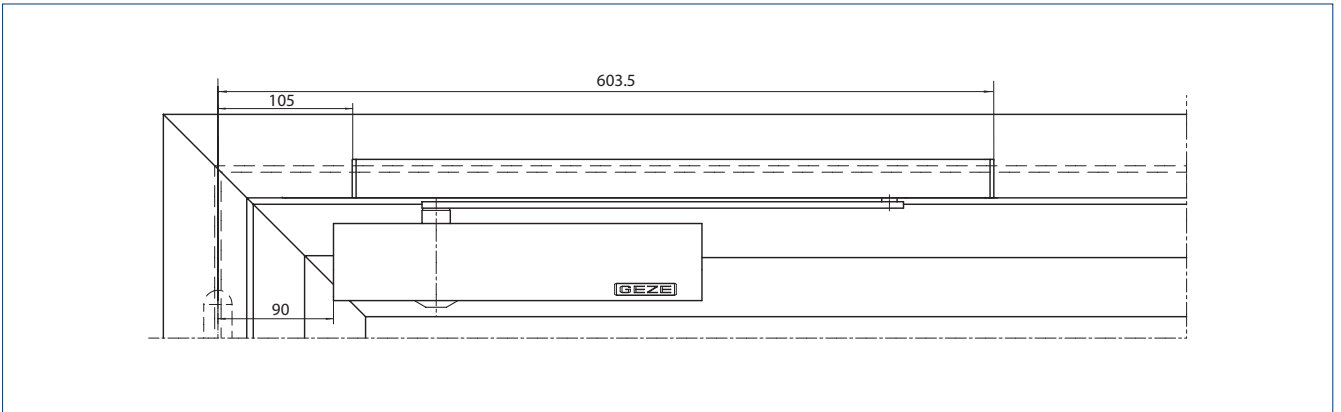
Aanslagmaten linkse deur | 1 = ø 15 kabeltoevoer 24 V



Aanslagmaten rechtse deur | 1 = ø 15 kabeltoevoer 24 V

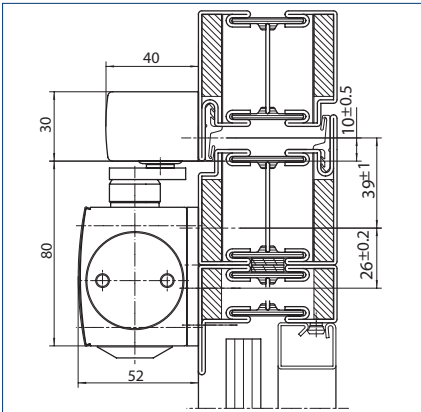
DEURBLADMONTAGE/NIET-SCHARNIERZIJDE TS 5000 L-E

WEERGAVE

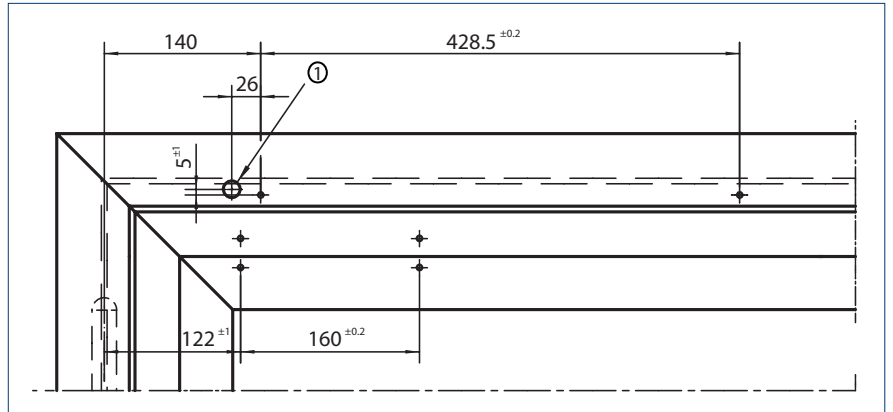


Voorbeeld voor de montage

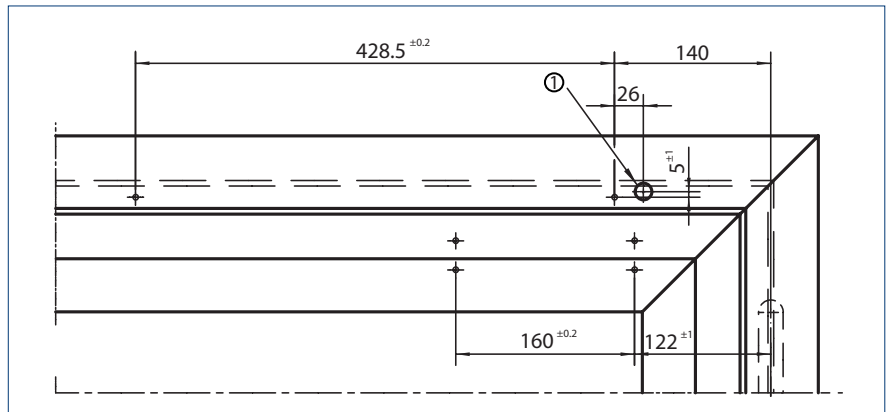
MONTAGE MET MONTAGEPLAAT



Doorsnede = montage met montageplaat

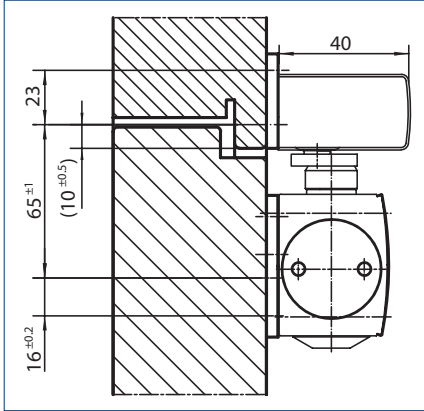


Aanslagmaten rechtse deur | 1 = ø 15 kabeltoevoer 24 V

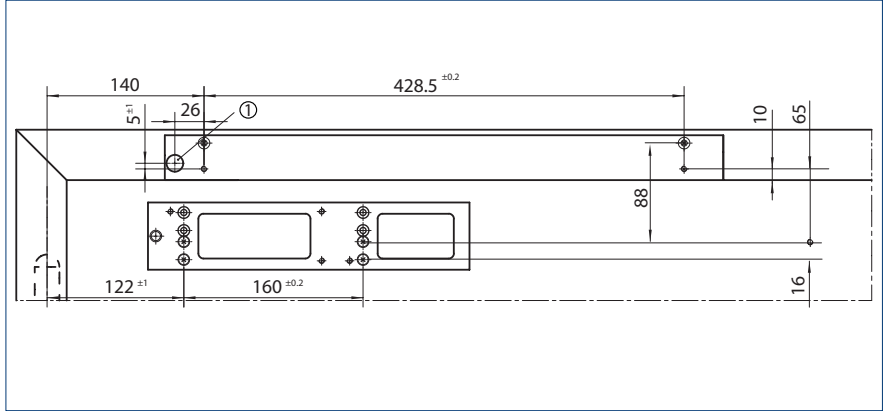


Aanslagmaten linkse deur | 1 = ø 15 kabeltoevoer 24 V

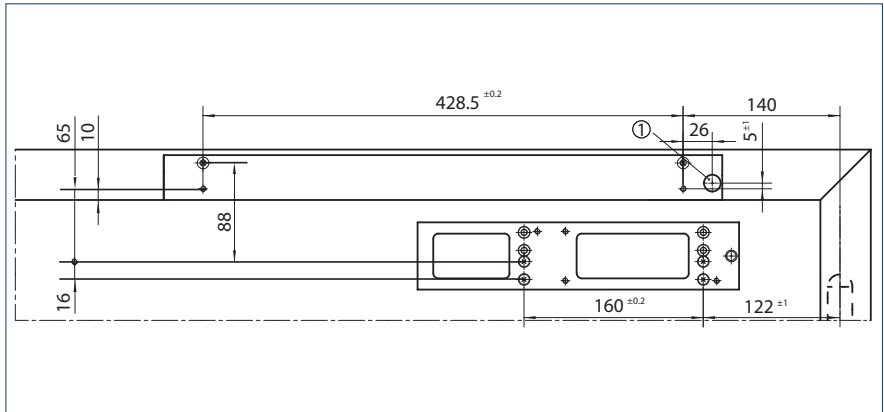
MONTAGE OP SMALLE KOZIJNEN



Doorsnede = montage met montageplaat



Aanslagmaten rechtse deur | 1 = ø 15 kabeltoevoer 24 V



Aanslagmaten linkse deur | 1 = ø 15 kabeltoevoer 24 V

TS 5000 E – BESTELINFORMATIE

Omschrijving	Uitvoering	ID-nr.	
TS 5000 ECLine deurdranger Sluitkracht EN 3-5, met openingsdemping (zonder glijrail en hendel)	zilverkleurig	143640	
	wit RAL 9016	143641	
	roestvrij stalen voorplaat	143642	
	volgens RAL ²	143643	
TS 5000 deurdranger Sluitkracht EN 2-6, met openingsdemping (zonder glijrail en hendel)	zilverkleurig	027333	
	wit RAL 9016	027335	
	roestvrij stalen voorplaat	137721	
	zwart RAL 9005	076489	
volgens RAL ²	027336		
	TS 5000 SoftClose deurdranger Sluitkracht EN 2-6, met openingsdemping en geïntegreerde, traploos instelbare eindsluitsnelheid voor afremmen van de deur (zonder glijrail en hendel)	zilverkleurig	181792
		wit RAL 9016	183430
roestvrij stalen voorplaat		183431	
volgens RAL ²	181793		
	E-glijrail TS 5000 Met elektrische vastzetvoorziening en hendel	zilverkleurig	116295
		wit RAL 9016	116297
RVS look ¹		116298	
volgens RAL ²		116299	
TS 5000 L deurdranger Sluitkracht EN 2-6, met openingsdemping (zonder glijrail en hendel)	zilverkleurig	027351	
	wit RAL 9016	029400	
	roestvrij stalen voorplaat	137723	
	zwart RAL 9005	076508	
volgens RAL ²	027352		
	TS 5000 LECLine deurdranger Sluitkracht EN 3-5, met openingsdemping (zonder glijrail en hendel)	zilverkleurig	143648
		wit RAL 9016	143649
roestvrij stalen voorplaat		143650	
volgens RAL ²		143651	
E-glijrail BG TS 5000 Met elektrische vastzetvoorziening en hendel	zilverkleurig	120039	
	wit RAL 9016	120040	
	RVS look ¹	120071	
	volgens RAL ²	120072	
MONTAGEMATERIAAL			
Boormal deurdranger Voor TS 5000/TS 4000/TS 3000/TS 2000		053134	
Montageplaat glijrail Voor E-glijrail	zilverkleurig	123294	
	volgens RAL ²	123295	
Montageplaat deurdranger Voor TS 5000/TS 4000 met gatenpatroon volgens DIN EN 1154 aanvullend document 1	zilverkleurig	049185	
	wit RAL 9016	068627	
	verzinkt	057956	
	RVS look ¹	137725	
	volgens RAL ²	029176	
Montageplaat glijrail BG Voor E-glijrail	zilverkleurig	123289	
	volgens RAL ²	123290	
Montagebeugel latei glijrail BG Voor E-glijrail	zilverkleurig	123322	
	volgens RAL ²	123323	

TS 5000 E – BESTELINFORMATIE

Omschrijving	Uitvoering	ID-nr.
TOEBEHOREN		
Afdekkap deurdranger Voor TS 5000/ TS 5000 L / TS 4000, alleen bij deurbladmontage bruikbaar	zilverkleurig	067724
	wit RAL 9016	067726
	roestvrij staal	072696
	Messing	072698
	volgens RAL ²	000756
Flexibele openingsbegrenzing Voor glijrail eenvleugelig: TS 5000 E-/R-/RFS-(deurbladmontage), Boxer E; dubbele vleugel: alle E-/R-/ISM-varianten TS 5000 en Boxer		145311
Rookmeldcentrale RSZ 7 Rookmelder en voeding voor alle GEZE-vastzetvoorzieningen	zilverkleurig	181025
	wit RAL 9016	185195
	RVS look ¹	184196
	volgens RAL ²	185231
Wireless KIT FA GC 170 Set bestaande uit: 1 st. draadloze module GC 171 voor de draadloze uitbreiding van GEZE vastzetvoorzieningen		195524
Draadloze module GC 171 Voor de draadloze aansluiting van draadloze componenten (draadloze rookmelder GC 172; Draadloze temperatuurmelder GC 173; draadloze invoermodule GC 175) op GEZE-vast- zetsystemen	antraciet	163051
Draadloze rookmelder GC 172 voor draadloze aansluiting op GEZE vastzetsystemen, op batterijwerking, met sokkel, getest conform EN 54-7 en EN 54-25, algemene goedkeuring constructietype voor gebruik met alle GEZE vastzetsystemen.	wit RAL 9016	195522
Draadloze temperatuurmelder GC 173 voor draadloze aansluiting op GEZE vastzetsystemen, op batterijwerking, met sokkel, getest conform EN 54-7 en EN 54-25, algemene goedkeuring constructietype voor gebruik met alle GEZE vastzetsystemen.	wit RAL 9016	195523
Draadloze invoermodule GC 175 Voor de draadloze aansluiting van handmatige ontgrendelingsknoppen op de draadloze module GC 171, voor alle GEZE-vastzetsystemen bruikbaar	zwart	163068
Rookmelder GC 152 Compleet met sokkel, 24 V DC, 20 mA, getest volgens EN54-7, algemeen technisch goedgekeurd voor het gebruik met alle GEZE-vastzetsystemen, geïntegreerde lijnbewa- king, DIN EN 14637 conform	wit	139850
Temperatuursensor GC 153 Compleet met sokkel, 24 V DC, 20 mA, getest volgens EN54-5, algemeen technisch goedgekeurd voor het gebruik met alle GEZE-vastzetsystemen, geïntegreerde lijnbewa- king, DIN EN 14637 conform	wit	139881
Handmatige ontgrendelingsknop AS 500 Voor de handmatige vrijgave van elektrisch bestuurbare vastzetvoorzieningen inclusief afsluitweerstand voor de lijnbewaking	alpinewit/rood	116266
Handmatige ontgrendelingsknop AS 500 (met glasplaat en 5 verwisselbare labels) voor handmatige vrijgave van elektrisch be- stuurbare vastzetvoorzieningen	alpinewit/rood	120880
Opbouwdoos 1-voudig Passend bij het AS 500-schakelaarprogramma	wit	120503
Reserveruit Voor handmatige ontgrendelingsknop 120880 en 120881		010994

1 Alleen voor droge ruimtes | 2 Toeslag voor speciale RAL-kleuren: zie Algemene informatie in de prijslijst.

TS 5000 R



Deurdranger met glijrail voor enkelvleugelige deuren tot 1400 mm vleugelbreedte met elektrische vastzetvoorziening en rookmelder

TOEPASSINGSGBIEDEN

- Brand- en rookwerende deuren
- Rechtse- en linkse aanslagdeuren
- Aanslagdeuren tot 1400 mm vleugelbreedte
- Deurbladmontage scharnierzijde
- Vastzetsystemen met geïntegreerde vastzetfunctie
- Vastzetsystemen met geïntegreerde rookmelder

PRODUCTKENMERKEN

- Aanpasbare sluitkracht met variabele instelling van EN2-6
- Bedrijfsspanning 230 V AC
- Zonder aanpassing voor naar rechts- en links openende deuren bruikbaar
- Elektrische vastzetvoorziening in de glijrail met vastzetbereik 80°-130°
- Geïntegreerde rookmeldcentrale, waarvan het signaal in geval van brand de deur automatisch sluit
- Rookmelder met verontreinigingsindicator en aanpassing van de alarmmelding
- Extra rookmelder aansluitbaar
- Hydraulische eindslag, die de deur net voor de gesloten status versnelt
- Sluitsnelheid kan individueel worden aangepast
- Geïntegreerde openingsdemping, remt krachtig geopende deuren af
- Optische weergave van de sluitkracht voor het eenvoudig controleren van de instelling
- Alle functies zijn vanaf de voorzijde verstelbaar

TECHNISCHE GEGEVENS DEURDRANGER

	TS 5000 deurdranger	TS 5000 L deurdranger	TS 5000 EClīne deurdranger	TS 5000 L EClīne deurdranger	TS 5000 SoftClose deurdranger
PRODUCTKENMERKEN					
Sluitkracht conform EN 1154	2 – 6	2 – 6	3 – 5	3 – 5	2 – 6
Vleugelbreedte aanbevolen tot	1400 mm	1400 mm	1200mm	1250 mm	1400 mm
Dezelfde uitvoering DIN-L en DIN-R	●	●	●	●	●
Product getest volgens	Deurdranger getest volgens EN 1154				
Geschiktheid brandwerende deuren	●	●	●	●	●
Montageplaat met gatenpatroon volgens EN 1154 aanvullend document	●	●	●	●	●
Lengte	287 mm				
Inbouwhoogte	47 mm				
Hoogte	60 mm				
FUNCTIONIES					
Sluitkracht instelbaar	Ja, traploos				
Sluitsnelheid instelbaar	●	●	●	●	●
Eindsluitsnelheid instelbaar					Ja, via ventiel*
Eindslag instelbaar	Ja, via ventiel				
Openingsdemping geïntegreerd	Ja, hydraulisch instelbaar				
Openingsondersteuning geïntegreerd					
Openingsondersteuning uitschakelbaar					
Positie sluitkrachtafstelling	Voor				
Optische weergave van de sluitkracht	●	●	●	●	●
Veiligheidsventiel tegen opzettelijke beschadiging	●	●	●	●	●
Thermostabiele ventielen	●	●	●	●	●

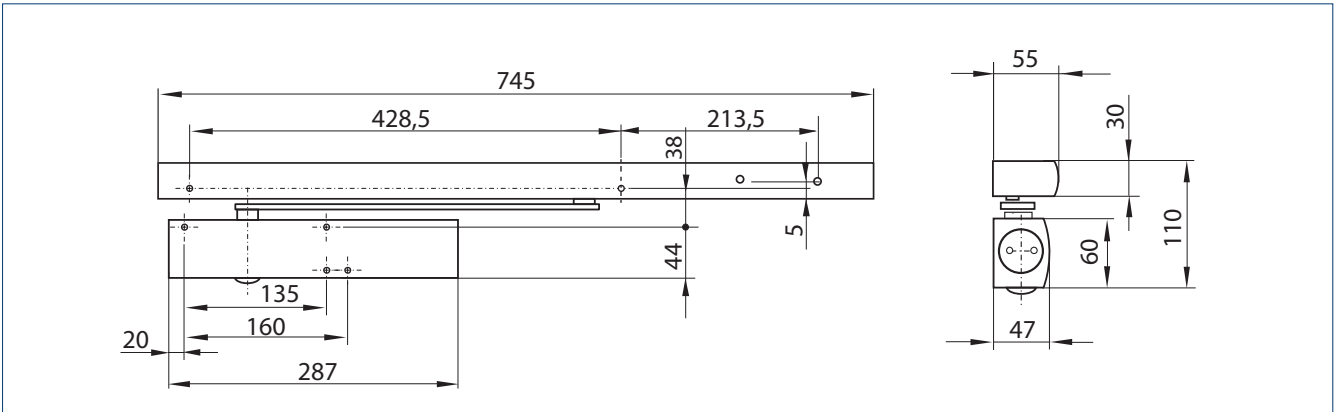
● = ja | ○ = optioneel

TECHNISCHE GEGEVENS GLIJRAIL

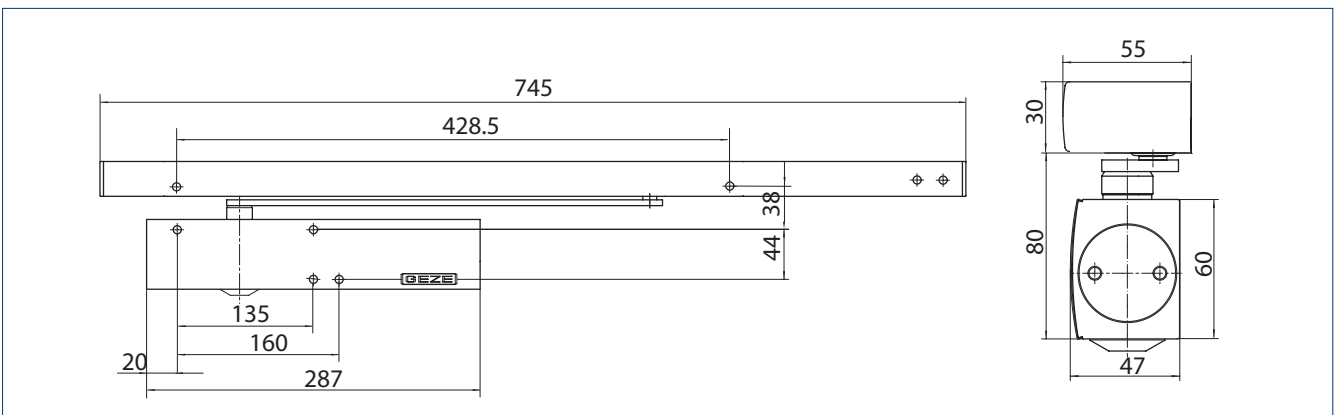
	R-glijrail TS 5000	R-glijrail BG TS 5000
PRODUCTKENMERKEN		
Toevoerspanning	230 V 50 Hz	
Inschakelduur	100 %	
Beschermingsklasse	IP20	
Product getest volgens	Vastzetvoorziening getest volgens EN 1155 Algemene technische goedkeuring van de DIBt als vastzetsysteem	
Lengte	745 mm	
Inbouwhoogte	55 mm	
Hoogte	30 mm	
FUNCTIONIES		
Vastzetfunctie geïntegreerd	Elektrisch	
Vastzetfunctie ophefbaar	●	●
Vastzethoek	80 – 130°	vanaf 80°
Rookmelder geïntegreerd	●	●
met visuele aanduiding bedrijfsmodus	●	●
met verontreinigingsindicator	●	●
met aanpassing van de alarmmelding	●	●
Voeding geïntegreerd	●	●
Hoogteverstelling mogelijk	●	●
Flexibele openingsbegrenzing	○	○

● = ja | ○ = optioneel

PRODUCTSCHAALTEKENING



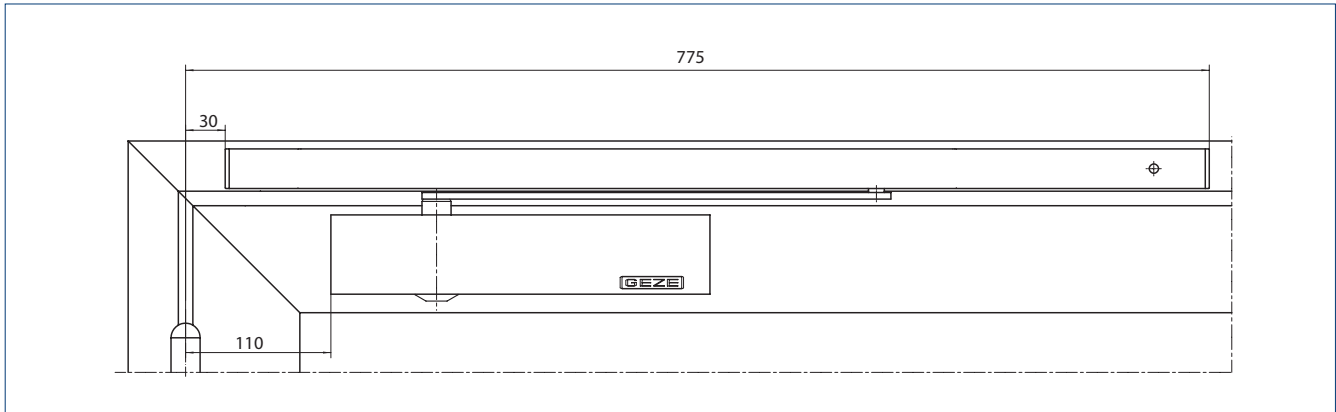
TS 5000 R



TS 5000 L-R

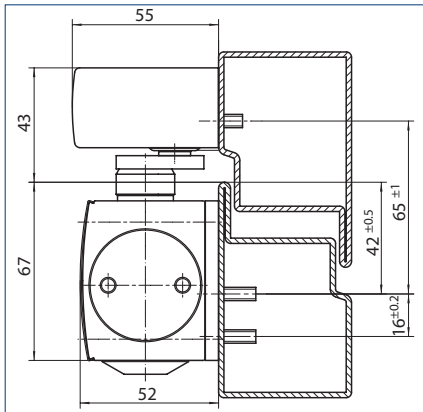
DEURBLADMONTAGE/SCHARNIERZIJDE TS 5000 R

WEERGAVE

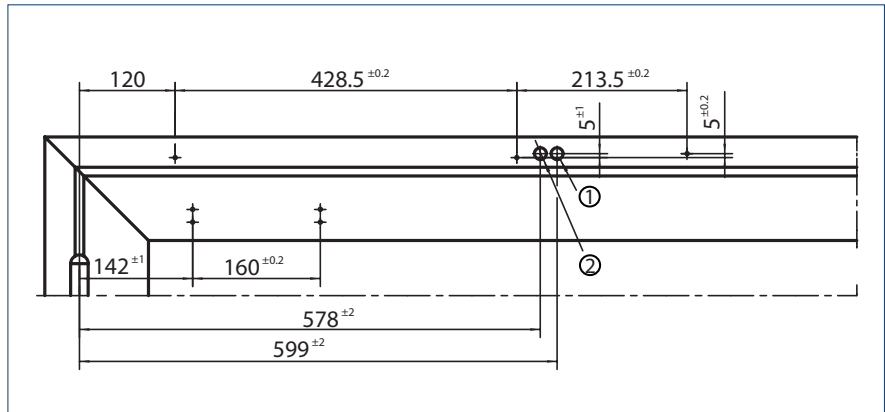


Voorbeeld voor de montage

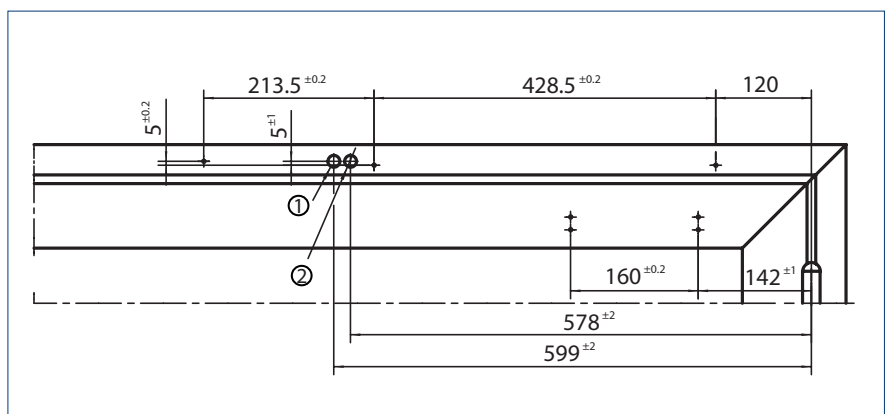
MONTAGE MET MONTAGEPLAAT



Doorsnede = montage met montageplaat
(afstand R-glijrail tot het plafond min. 10 mm)

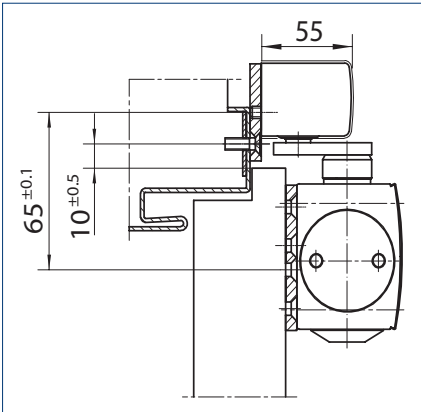


Aanslagmaten linkse deur | 1 = ø 15 extra kabel | 2 = ø 15 230 V AC

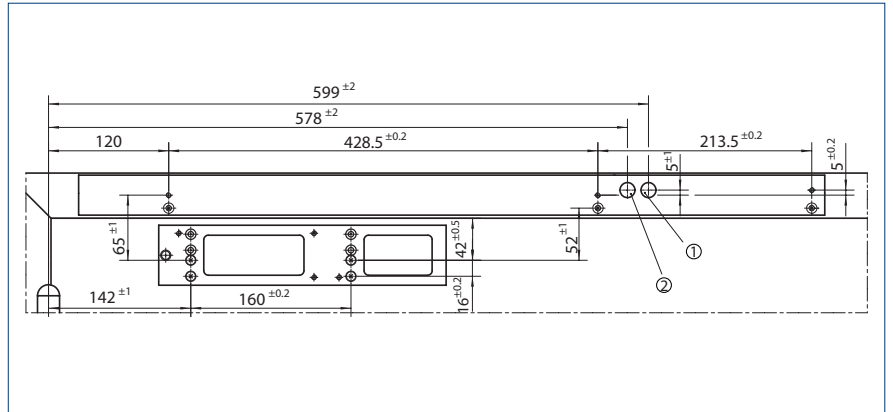


Aanslagmaten rechtse deur | 1 = ø 15 extra kabel | 2 = ø 15 230 V AC

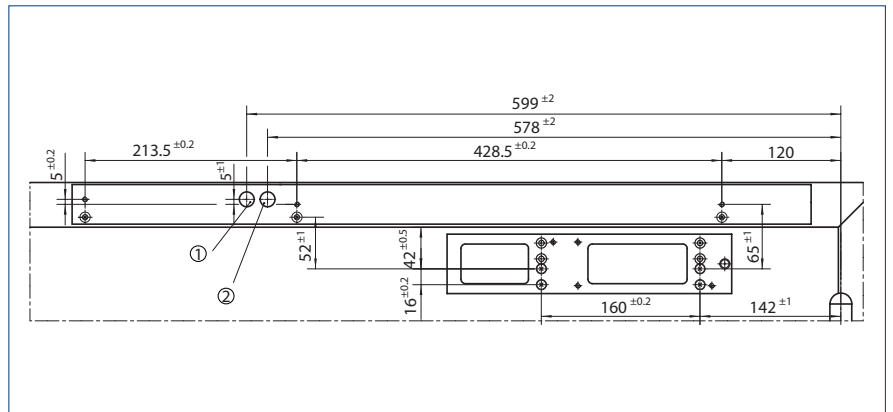
MONTAGE OP SMALLE KOZIJNEN



Doorsnede = montage met montageplaat



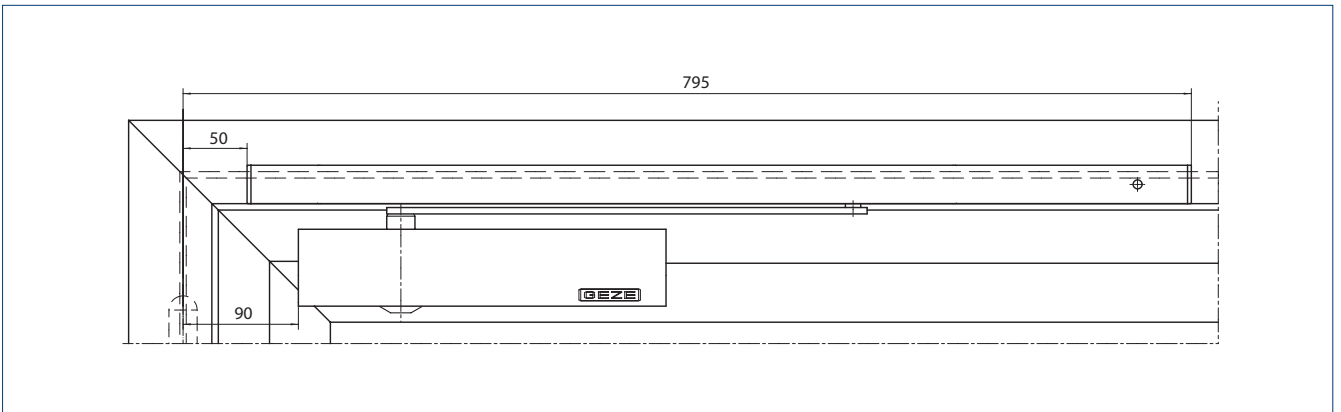
Aanslagmaten linkse deur | 1 = ø 15 extra kabel | 2 = ø 15 230 V AC



Aanslagmaten rechtse deur | 1 = ø 15 extra kabel | 2 = ø 15 230 V AC

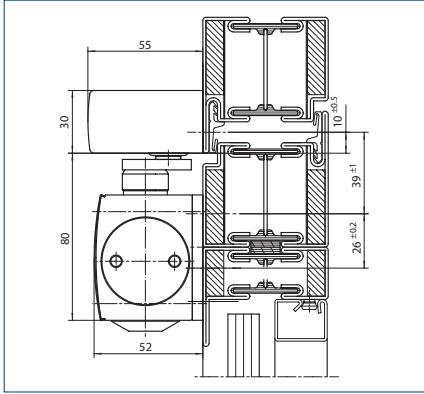
DEURBLADMONTAGE/NIET-SCHARNIERZIJDE TS 5000 L-R

WEERGAVE

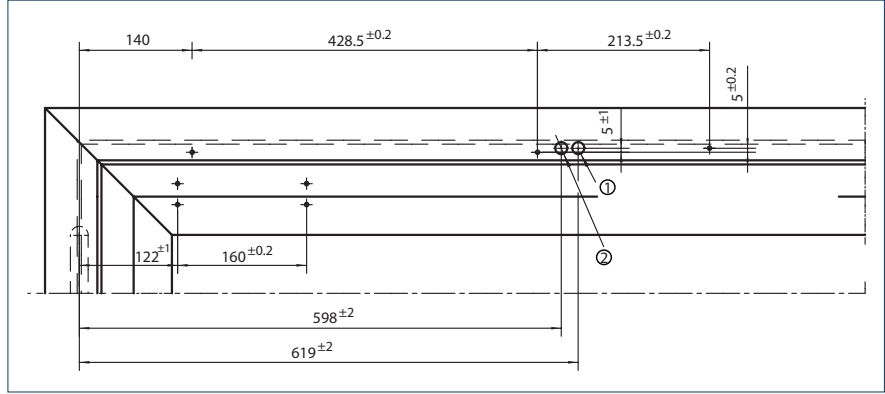


Voorbeeld voor de montage

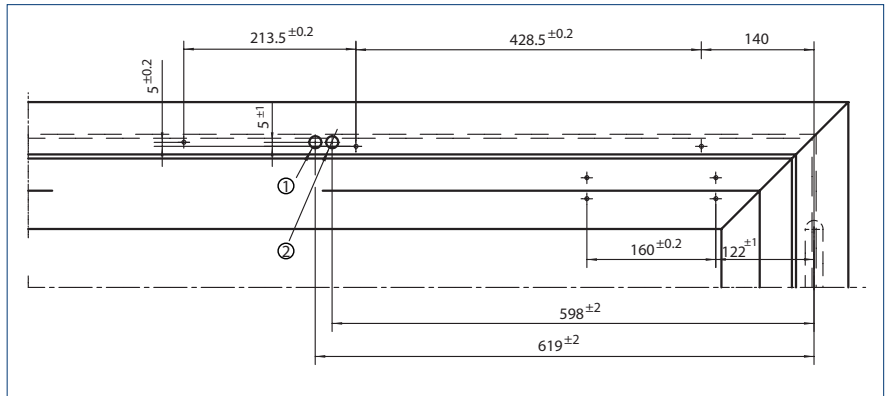
MONTAGE MET MONTAGEPLAAT



Doorsnede = montage met montageplaat

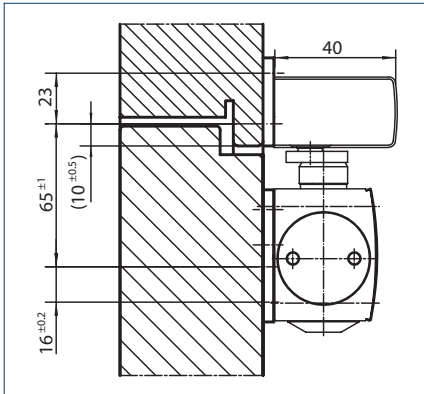


Aanslagmaten rechtse deur | 1 = ø 15 extra kabel | 2 = ø 15 230 V AC

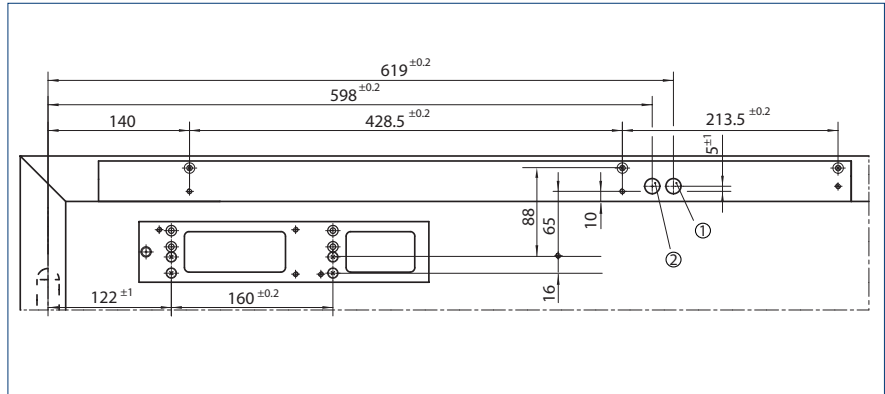


Aanslagmaten linkse deur | 1 = ø 15 extra kabel | 2 = ø 15 230 V AC

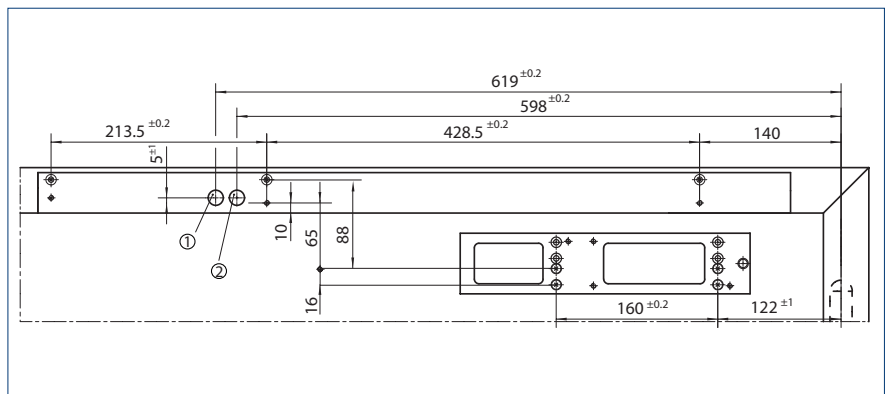
MONTAGE OP SMALLE KOZIJNEN



Doorsnede = montage met montageplaat



Aanslagmaten rechtse deur | 1 = ø 15 extra kabel | 2 = ø 15 230 V AC



Aanslagmaten linkse deur | 1 = ø 15 extra kabel | 2 = ø 15 230 V AC

TS 5000 R – BESTELINFORMATIE

Omschrijving	Uitvoering	ID-nr.	
TS 5000 EClime deurdranger Sluitkracht EN 3-5, met openingsdemping (zonder glijrail en hendel)	zilverkleurig	143640	
	wit RAL 9016	143641	
	roestvrij stalen voorplaat	143642	
	volgens RAL ²	143643	
TS 5000 deurdranger Sluitkracht EN 2-6, met openingsdemping (zonder glijrail en hendel)	zilverkleurig	027333	
	wit RAL 9016	027335	
	roestvrij stalen voorplaat	137721	
	zwart RAL 9005	076489	
volgens RAL ²	027336		
	TS 5000 SoftClose deurdranger Sluitkracht EN 2-6, met openingsdemping en geïntegreerde, traploos instelbare eindsluitsnelheid voor afremmen van de deur (zonder glijrail en hendel)	zilverkleurig	181792
		wit RAL 9016	183430
roestvrij stalen voorplaat		183431	
volgens RAL ²	181793		
	R-glijrail TS 5000 Met elektrische vastzetvoorziening, geïntegreerde rookmeldcentrale en hendel	zilverkleurig	116300
		wit RAL 9016	116302
RVS look ¹		116303	
volgens RAL ²		116304	
TS 5000 L deurdranger Sluitkracht EN 2-6, met openingsdemping (zonder glijrail en hendel)	zilverkleurig	027351	
	wit RAL 9016	029400	
	roestvrij stalen voorplaat	137723	
	zwart RAL 9005	119579	
volgens RAL ²	027352		
	TS 5000 L EClime deurdranger Sluitkracht EN 3-5, met openingsdemping (zonder glijrail en hendel)	zilverkleurig	143648
		wit RAL 9016	143649
roestvrij stalen voorplaat		143650	
volgens RAL ²		143651	
R-glijrail BG TS 5000 Met elektrische vastzetvoorziening, geïntegreerde rookmeldcentrale en hendel	zilverkleurig	120073	
	wit RAL 9016	120074	
	RVS look ¹	120075	
	volgens RAL ²	120076	
MONTAGEMATERIAAL			
Montageplaat glijrail Voor R- / RFS-glijrail	zilverkleurig	123296	
	volgens RAL ²	123297	
Montageplaat deurdranger Voor TS 5000/TS 4000 met gatenpatroon volgens DIN EN 1154 aanvullend document 1	zilverkleurig	049185	
	wit RAL 9016	068627	
	verzinkt	057956	
	RVS look ¹	137725	
	zwart RAL 9005	076508	
volgens RAL ²	029176		
Montageplaat glijrail BG Voor R-glijrail	zilverkleurig	123311	
	volgens RAL ²	123312	
Montagebeugel latei glijrail BG Voor R-glijrail	zilverkleurig	123324	
	volgens RAL ²	123325	

TS 5000 R – BESTELINFORMATIE

Omschrijving	Uitvoering	ID-nr.
TOEBEHOREN		
Wireless KIT FA GC 170 Set bestaande uit: 1 st. draadloze module GC 171 voor de draadloze uitbreiding van GEZE vastzetvoorzieningen		195524
Draadloze module GC 171 Voor de draadloze aansluiting van draadloze componenten (draadloze rookmelder GC 172; Draadloze temperatuurmelder GC 173; draadloze invoermodule GC 175) op GEZE-vastzetsystemen	antraciet	163051
Draadloze rookmelder GC 172 voor draadloze aansluiting op GEZE vastzetsystemen, op batterijwerking, met sokkel, getest conform EN 54-7 en EN 54-25, algemene goedkeuring constructietype voor gebruik met alle GEZE vastzetsystemen.	wit RAL 9016	195522
Draadloze temperatuurmelder GC 173 voor draadloze aansluiting op GEZE vastzetsystemen, op batterijwerking, met sokkel, getest conform EN 54-7 en EN 54-25, algemene goedkeuring constructietype voor gebruik met alle GEZE vastzetsystemen.	wit RAL 9016	195523
Draadloze invoermodule GC 175 Voor de draadloze aansluiting van handmatige ontgrendelingsknoppen op de draadloze module GC 171, voor alle GEZE-vastzetsystemen bruikbaar	zwart	163068
Afdekkap deurdranger Voor TS 5000/ TS 5000 L / TS 4000, alleen bij deurbladmontage bruikbaar	zilverkleurig	067724
	wit RAL 9016	067726
	roestvrij staal	072696
	Messing	072698
	volgens RAL ²	000756
Flexibele openingsbegrenzing Voor glijrail 1-vleugelig: TS 5000 E-/R-/RFS-(deurbladmontage), Boxer E; dubbele vleugel: alle E-/R-/ISM-varianten TS 5000 en Boxer		145311
Rookmelder GC 152 Compleet met sokkel, 24 V DC, 20 mA, getest volgens EN54-7, algemeen technisch goedgekeurd voor het gebruik met alle GEZE-vastzetsystemen, geïntegreerde lijnbewaking, DIN EN 14637 conform	wit	139850
Temperatuursensor GC 153 Compleet met sokkel, 24 V DC, 20 mA, getest volgens EN54-5, algemeen technisch goedgekeurd voor het gebruik met alle GEZE-vastzetsystemen, geïntegreerde lijnbewaking, DIN EN 14637 conform	wit	139881
Handmatige ontgrendelingsknop AS 500 Voor de handmatige vrijgave van elektrisch bestuurbare vastzetvoorzieningen inclusief afsluitweerstand voor de lijnbewaking	alpinewit/rood	116266
Handmatige ontgrendelingsknop AS 500 (met ruit en 5 verwisselbare opschriften) voor handmatige vrijgave van elektrisch bestuurbare vastzetvoorzieningen	alpinewit/rood	120880
Opbouwdoos 1-voudig Passend bij het AS 500-schakelaarprogramma	wit	120503
Reserveruit Voor handmatige ontgrendelingsknop 120880 en 120881		010994

1 Alleen voor droge ruimtes | 2 Toeslag voor speciale RAL-kleuren: zie Algemene informatie in de prijslijst.



Deurdranger TS 5000 R, gemonteerd in de Kunsthochschule Alfter, Bonn, Duitsland (Foto: Lothar Wels / GEZE GmbH)



Deurdranger TS 5000 R in de Kunsthochschule Alfter, Bonn, Duitsland (Foto: Lothar Wels / GEZE GmbH)



DRAAIDEUR

Voor eenvleugelige deuren met vrijlooppfunctie

Om enkelvleugelige deuren zonder krachtsinspanning te openen en te sluiten, zijn kopmontage deurdrangers met glijrail met vrijlooppfunctie de juiste keuze voor u. GEZE-deuren met deurdrangers met vrijlooppfunctie bieden met de unieke comfort-vastzetfunctie nog een verder voordeel: deze maakt het mogelijk om deuren aan het einde van het vrijloopgebied eenvoudig vast te zetten en permanent open te houden. Zo blijft uw deur ook bij tocht openstaan en sluit hij bijvoorbeeld in geval van brand automatisch.



TS 5000 EFS 3-6



Kopmontage deurdranger met glijrail voor eenvleugelige deuren tot 1400 mm vleugelbreedte met elektrische vrijlooptfunctie

TOEPASSINGSGBIEDEN

- Brand- en rookwerende deuren
- Rechtse- en linkse aanslagdeuren
- Aanslagdeuren tot 1400 mm vleugelbreedte
- Deurbladmontage scharnierzijde en kopmontage scharnierzijde (verschillende varianten)
- Vastzetsystemen met geïntegreerde vastzetfunctie met vrijloopt
- Barrière-vrije toegangen volgens DIN 18040

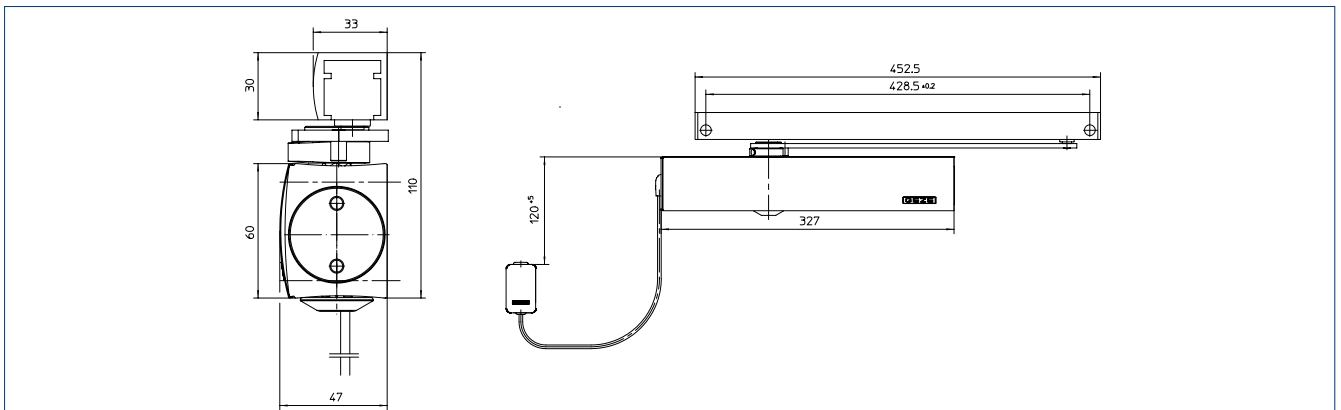
PRODUCTKENMERKEN

- Traploos aanpasbare sluitkracht EN3-6
- Bedrijfsspanning 24 V DC
- Zonder aanpassing voor naar rechts- en links openende deuren bruikbaar
- De vrijlooptfunctie maakt het mogelijk de deur met weinig krachtsinspanning te gebruiken
- Comfort-vastzetfunctie zet de deur vast aan het einde van het vrijlooptgebied
- Externe rookmeldcentrale, waarvan het signaal in geval van brand de deur automatisch sluit
- Hydraulische eindslag, die de deur net voor de gesloten status versnelt
- Sluitsnelheid kan individueel worden aangepast
- Optische weergave van de sluitkracht voor het eenvoudig controleren van de instelling
- Alle functies zijn vanaf de voorzijde verstelbaar

TECHNISCHE GEGEVENS DEURDRANGER

	TS 5000 EFS compleet pakket deurbladmontage	TS 5000 EFS compleet pakket kopmontage
PRODUCTKENMERKEN		
Sluitkracht conform EN 1154	3 – 6	
Vleugelbreedte aanbevolen tot	1400 mm	
Dezelfde uitvoering DIN-L en DIN-R	●	●
Toevoerspanning	24 V DC	
Product getest volgens	Deurdranger getest volgens EN 1154 Vastzetvoorziening getest volgens EN 1155	
Geschiktheid brandwerende deuren	●	●
Montageplaat met gatenpatroon volgens EN 1154 aanvullend document	●	●
Lengte	327 mm	
Inbouwhoogte	47 mm	
Hoogte	60 mm	
FUNCTIES		
Vrijlooptfunctie	●	●
Vrijlooptgebied	85 – 170°	
Sluitkracht instelbaar	Ja, traploos	
Sluitsnelheid instelbaar	●	●
Eindslag instelbaar	Ja, via ventiel	
Openingsdemping geïntegreerd	Nee	
Positie sluitkrachtafstelling	Voor	
Optische weergave van de sluitkracht	●	●
Veiligheidsventiel tegen opzettelijke beschadiging	●	●
Thermostabiele ventielen	●	●

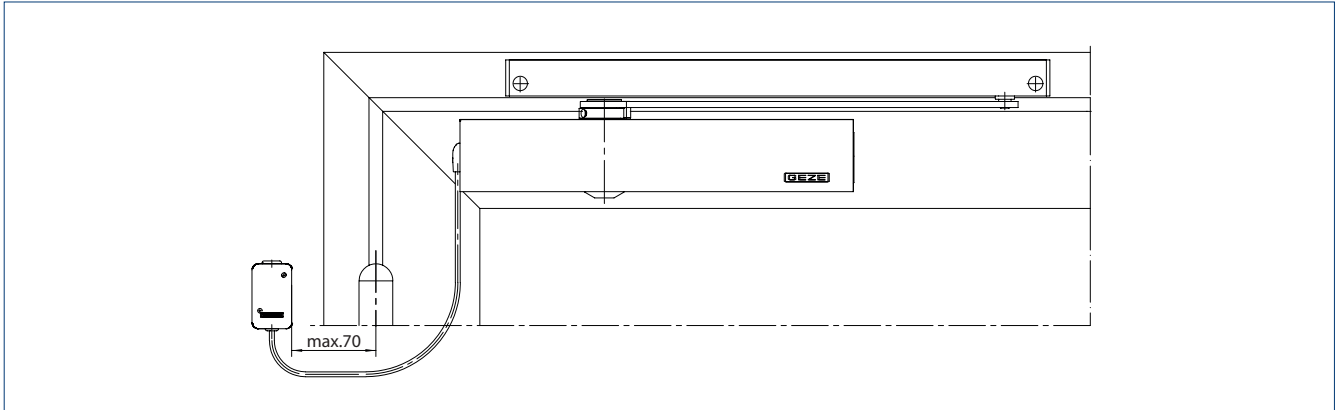
● = ja | ○ = optioneel

PRODUCTSCHAALTEKENING


TS 5000 EFS 3-6

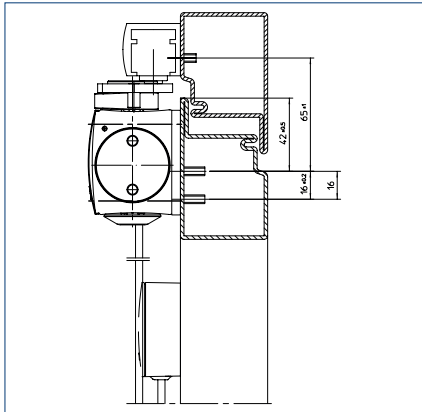
DEURBLADMONTAGE /SCHARNIERZIJDE TS 5000 EFS

WEERGAVE

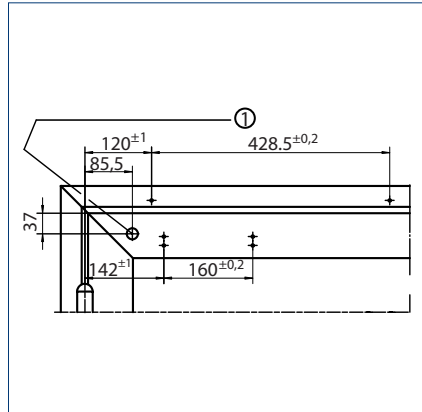


Voorbeeld voor de montage

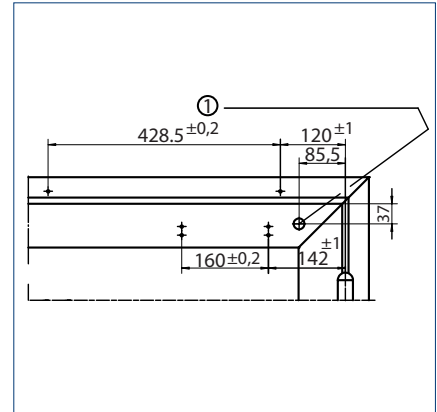
MONTAGE MET MONTAGEPLAAT



Doorsnede = montage met montageplaat



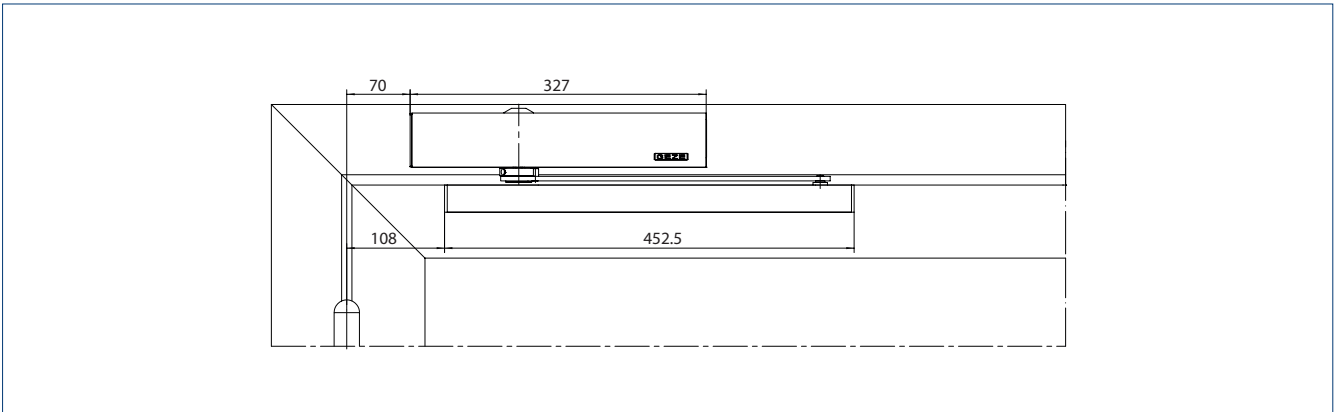
Aanslagmaten linkse deur | 1 = Bij verborgen kabeltoevoer 24 V (ø 15)



Aanslagmaten rechtse deur | 1 = Bij verborgen kabeltoevoer 24 V (ø 15)

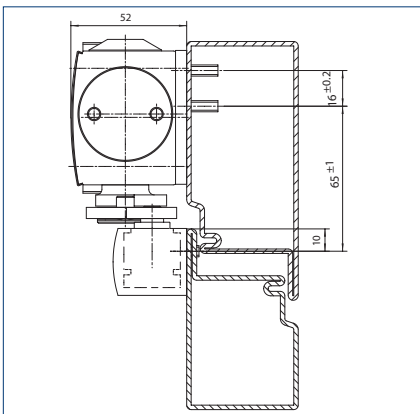
KOPMONTAGE/SCHARNIERZIJDE TS 5000 EFS

WEERGAVE

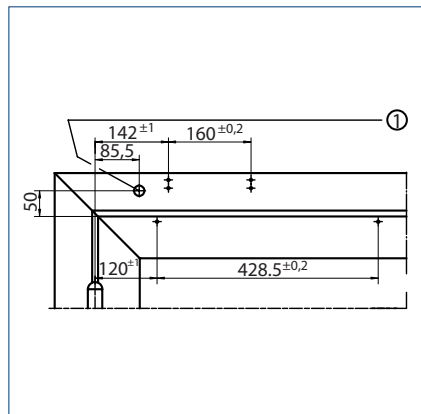


Voorbeeld voor de montage

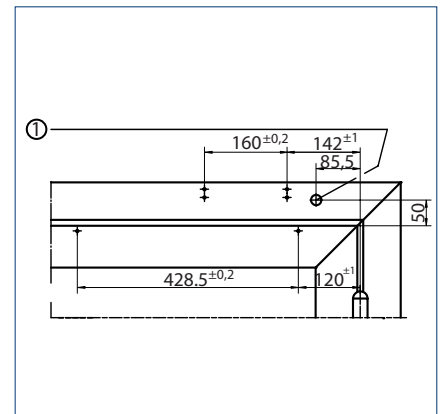
MONTAGE MET MONTAGEPLAAT



Doorsnede = montage met montageplaat



Aanslagmaten linkse deur | 1 = kabeltoevoer 24 V (ø 15)



Aanslagmaten rechtse deur | 1 = kabeltoevoer 24 V (ø 15)

TS 5000 EFS – BESTELINFORMATIE

Omschrijving	Uitvoering	ID-nr.
TS 5000 EFS compleet pakket deurbladmontage Sluitkracht EN 3-6, deurbladmontage scharnierzijde, met elektrische vrijlooppuntie, met glijrail en hendel met comfort-vastzetfunctie	zilverkleurig	155477
	wit RAL 9016	162083
	RVS look ¹	162084
	volgens RAL ²	155478
TS 5000 EFS compleet pakket kopmontage Sluitkracht EN 3-6, kopmontage scharnierzijde, met elektrische vrijlooppuntie, met glijrail en hendel met comfort-vastzetfunctie	zilverkleurig	155479
	RVS look ¹	162085
	volgens RAL ²	155480
MONTAGEMATERIAAL		
Montageplaat glijrail Voor standaard- / ECline- / T-Stop- / EFS-glijrail	zilverkleurig	001512
	wit RAL 9016	129252
	volgens RAL ²	104515
Montageplaat deurdranger Voor TS 5000 EFS/RFS/E-HY /TS 4000 E met gatenpatroon volgens DIN EN 1154 aanvullend document 1	zilverkleurig	059107
	volgens RAL ²	100044
TOEBEHOREN		
Rookmeldcentrale RSZ 7 Rookmelder en voeding voor alle GEZE-vastzetvoorzieningen	zilverkleurig	181025
	wit RAL 9016	185195
	RVS look ¹	184196
	volgens RAL ²	185231
Wireless KIT FA GC 170 Set bestaande uit: 1 st. draadloze module GC 171 voor de draadloze uitbreiding van GEZE vastzetvoorzieningen		195524
Draadloze module GC 171 Voor de draadloze aansluiting van draadloze componenten (draadloze rookmelder GC 172; draadloze temperatuurmelder GC 173; draadloze invoermodule GC 175) op GEZE-vastzetsystemen	antraciet	163051
	wit RAL 9016	195522
Draadloze rookmelder GC 172 voor draadloze aansluiting op GEZE vastzetsystemen, op batterijwerking, met sokkel, getest conform EN 54-7 en EN 54-25, algemene goedkeuring constructietype voor gebruik met alle GEZE vastzetsystemen.	wit RAL 9016	195522
	wit RAL 9016	195523
Draadloze temperatuurmelder GC 173 voor draadloze aansluiting op GEZE vastzetsystemen, op batterijwerking, met sokkel, getest conform EN 54-7 en EN 54-25, algemene goedkeuring constructietype voor gebruik met alle GEZE vastzetsystemen.	wit RAL 9016	195523
	zwart	163068
Draadloze invoermodule GC 175 Voor de draadloze aansluiting van handmatige ontgrendelingsknoppen op de draadloze module GC 171, voor alle GEZE-vastzetsystemen bruikbaar	zwart	163068
	wit	139850
Rookmelder GC 152 Compleet met sokkel, 24 V DC, 20 mA, getest volgens EN54-7, algemeen technisch goedgekeurd voor het gebruik met alle GEZE-vastzetsystemen, geïntegreerde lijnbewaking, DIN EN 14637 conform	wit	139850
Temperatuursensor GC 153 Compleet met sokkel, 24 V DC, 20 mA, getest volgens EN54-5, algemeen technisch goedgekeurd voor het gebruik met alle GEZE-vastzetsystemen, geïntegreerde lijnbewaking, DIN EN 14637 conform	wit	139881
	alpinewit/rood	116266
Handmatige ontgrendelingsknop AS 500 voor de handmatige vrijgave van elektrisch bestuurbare vastzetvoorzieningen inclusief afsluitweerstand voor lijnbewaking	alpinewit/rood	116266
Handmatige ontgrendelingsknop AS 500 (met glasplaat en 5 verwisselbare labels) voor handmatige vrijgave van elektrisch bestuurbare vastzetvoorzieningen	alpinewit/rood	120880
Opbouwdoos 1-voudig Passend bij het AS 500-schakelaarprogramma	wit	120503
Reserveruit voor handmatige ontgrendelingsknop 120880 en 120881		010994

¹ Alleen voor droge ruimtes | ² Toeslag voor speciale RAL-kleuren: zie Algemene informatie in de prijslijst.

TS 5000 RFS 3-6



Kopmontage deurdranger met glijrail voor eenvleugelige deuren tot 1400 mm vleugelbreedte met elektrische vrijlooppuntie en rookmeldcentrale

TOEPASSINGSGBIEDEN

- Brand- en rookwerende deuren
- Rechtse- en linkse aanslagdeuren
- Aanslagdeuren tot 1400 mm vleugelbreedte
- Deurbladmontage scharnierzijde
- Vastzetssystemen met geïntegreerde vastzetfunctie met vrijloop
- Barrièrevrije toegangen volgens DIN 18040

PRODUCTKENMERKEN

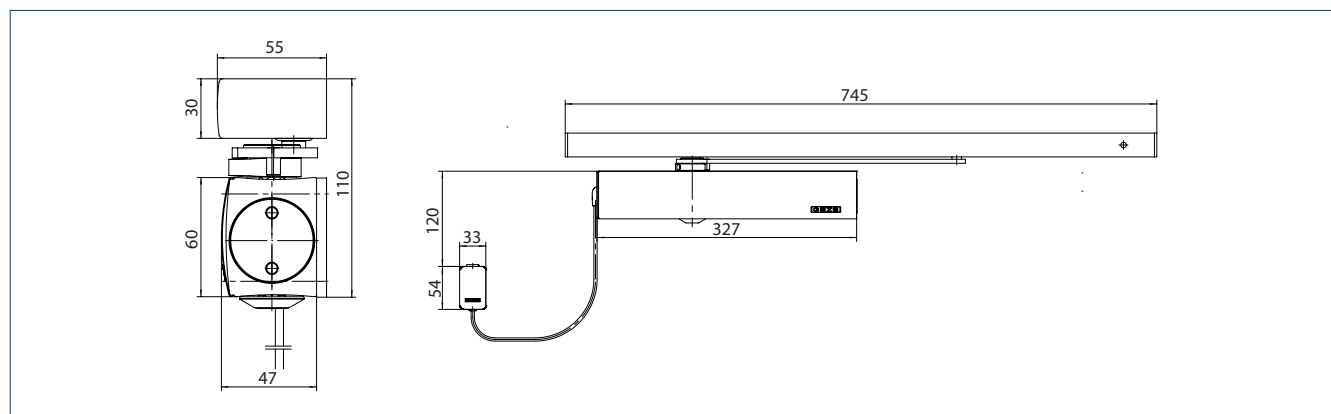
- Traploos instelbare sluitkracht van EN3-6
- Bedrijfsspanning 230 V AC
- Zonder aanpassing voor naar rechts- en links openende deuren bruikbaar
- Vrijlooppuntie na eenmalig openen van de deur op ca. 90°
- Comfort-vastzetfunctie zet de deur vast aan het einde van het vrijlooppuntiegebied
- Geïntegreerde rookmeldcentrale, waarvan het signaal in geval van brand de deur automatisch sluit
- Rookmelder met verontreinigingsindicator en aanpassing van de alarmmelding
- Extra rookmelder aansluitbaar
- Hydraulische eindslag, die de deur net voor de gesloten status versnelt
- Sluitsnelheid kan individueel worden aangepast
- Optische weergave van de sluitkracht voor het eenvoudig controleren van de instelling
- Alle functies zijn vanaf de voorzijde verstelbaar

TECHNISCHE GEGEVENS DEURDRANGER

	TS 5000 RFS 3-6 compleet pakket deurbladmontage	TS 5000 RFS 3-6 compleet pakket kopmontage
PRODUCTKENMERKEN		
Sluitkracht conform EN 1154	3 – 6	
Vleugelbreedte aanbevolen tot	1400 mm	
Dezelfde uitvoering DIN-L en DIN-R	●	●
Toevoerspanning	230 V 50 Hz	
Product getest volgens	Deurdranger getest volgens EN 1154 Vastzetvoorziening getest volgens EN 1155 Algemene technische goedkeuring van de DIBt als vastzetsysteem	
Geschiktheid brandwerende deuren	●	●
Montageplaat met gatenpatroon volgens EN 1154 aanvullend document	●	●
Lengte	327 mm	548 mm
Inbouwhoogte	47 mm	66 mm
Hoogte	60 mm	65 mm
FUNCTIES		
Vrijloopfunctie	●	●
Vrijloopgebied	85 – 170°	
Sluitkracht instelbaar	Ja, traploos	
Sluitsnelheid instelbaar	●	●
Eindslag instelbaar	Ja, via ventiel	
Openingsdemping geïntegreerd	Nee	
Positie sluitkrachtafstelling	Voor	
Optische weergave van de sluitkracht	●	●
Veiligheidsventiel tegen opzettelijke beschadiging	●	●
Thermostabiele ventielen	●	●
Rookmelder geïntegreerd	●	●
met visuele aanduiding bedrijfsmodus	●	●
met verontreinigingsindicator	●	●
met aanpassing van de alarmmelding	●	●
Voeding geïntegreerd	●	●
Flexibele openingsbegrenzing	○	

● = ja | ○ = optioneel

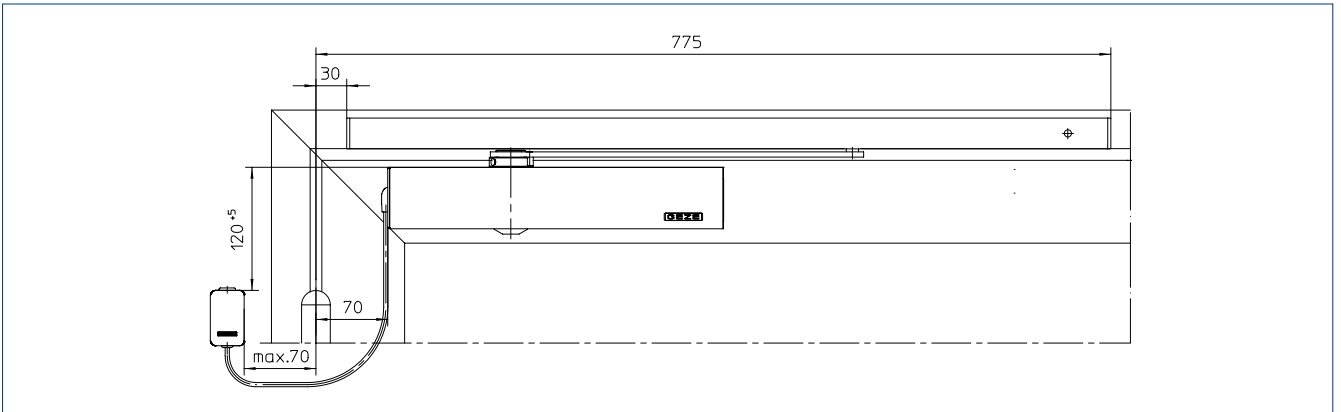
PRODUCTSCHAALTEKENING



TS 5000 RFS 3-6

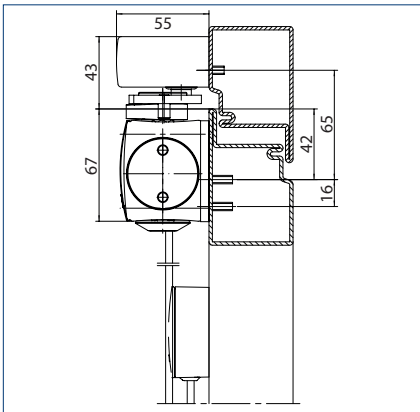
DEURBLADMONTAGE/SCHARNIERZIJDE TS 5000 RFS 3-6

WEERGAVE

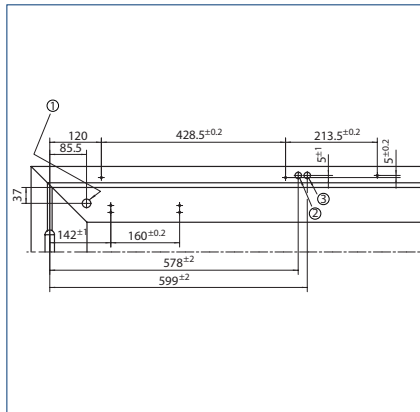


Voorbeeld voor de montage

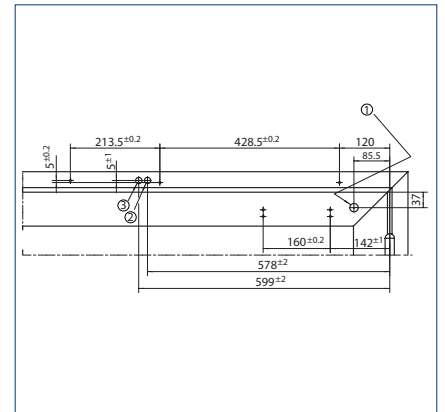
MONTAGE MET MONTAGEPLAAT



Doorsnede = montage met montageplaat



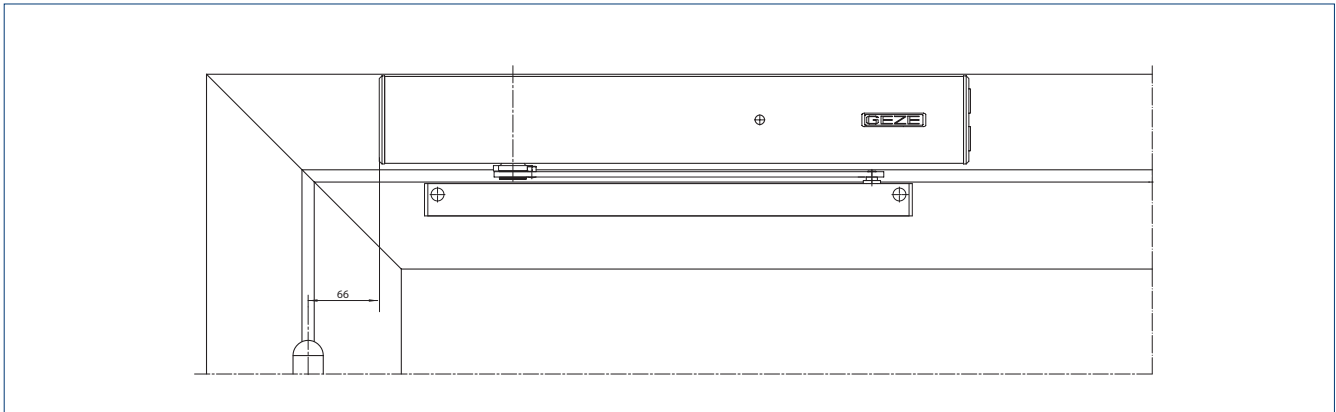
Aanslagmaten linkse deur | 1 = Bij verborgen kabeltoevoer 24 V | 2 = ø 15 230 V AC | 3 = ø 15 kabeltoevoer TS 5000 E-HY 24 V



Aanslagmaten rechtse deur | 1 = Bij verborgen kabeltoevoer 24 V | 2 = ø 15 230 V AC | 3 = ø 15 kabeltoevoer TS 5000 E-HY 24 V

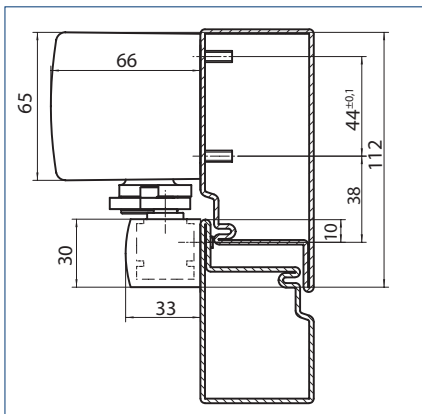
KOPMONTAGE/SCHARNIERZIJDE TS 5000 RFS 3-6

WEERGAVE

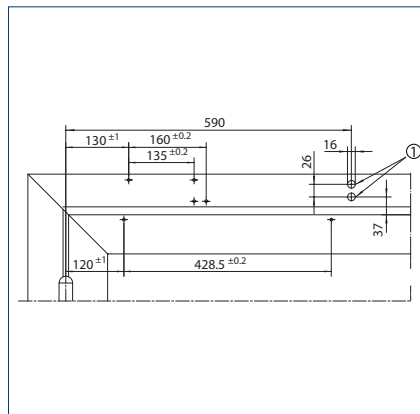


Voorbeeld voor de montage

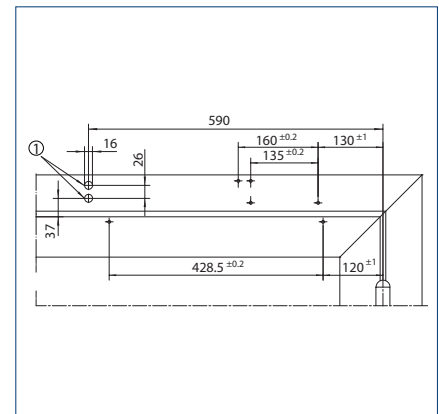
RECHTSTREEKSE MONTAGE



Doorsnede = rechtstreekse montage



Aanslagmaten linkse deur |
1 = kabeltoevoer 230 V



Aanslagmaten rechtse deur |
1 = kabeltoevoer 230 V

TS 5000 RFS 3-6 – BESTELINFORMATIE

Omschrijving	Uitvoering	ID-nr.
TS 5000 RFS 3-6 compleet pakket deurbladmontage Sluitkracht EN 3-6, kopmontage scharnierzijde, met elektrische vrijlooppuntie, met glijrail en hendel met comfort-vastzetfunctie	zilverkleurig	155481
	wit RAL 9016	162086
	RVS look ¹	162087
	volgens RAL ²	155482
TS 5000 RFS 3-6 compleet pakket kopmontage Sluitkracht EN 3-6, kopmontage scharnierzijde, met elektrische vrijlooppuntie, geïntegreerde rookmeldcentrale, glijrail en hendel met comfort-vastzetfunctie	zilverkleurig	155484
	volgens RAL ²	155485
MONTAGEMATERIAAL		
Montageplaat glijrail Voor E-glijrail	zilverkleurig	123294
	volgens RAL ²	123295
Montageplaat glijrail Voor R- / RFS-glijrail	zilverkleurig	123296
	volgens RAL ²	123297
Montageplaat deurdranger Voor TS 5000 RFS KM/TS 4000 R & R-IS met gatenpatroon volgens DIN EN 1154 aanvullend document 1	zwart	058808
Montageplaat deurdranger Voor TS 5000 EFS/RFS/E-HY /TS 4000 E met gatenpatroon volgens DIN EN 1154 aanvullend document 1	zilverkleurig	059107
	volgens RAL ²	100044
TOEBEHOREN		
Wireless KIT FA GC 170 Set bestaande uit: 1 st. draadloze module GC 171 voor de draadloze uitbreiding van GEZE vastzetvoorzieningen		195524
Draadloze module GC 171 Voor de draadloze aansluiting van draadloze componenten (draadloze rookmelder GC 172; draadloze temperatuurmelder GC 173; draadloze invoermodule GC 175) op GEZE-vastzetsystemen	antraciet	163051
Draadloze rookmelder GC 172 voor draadloze aansluiting op GEZE vastzetsystemen, op batterijwerking, met sokkel, getest conform EN 54-7 en EN 54-25, algemene goedkeuring constructietype voor gebruik met alle GEZE vastzetsystemen.	wit RAL 9016	195522
Draadloze temperatuurmelder GC 173 voor draadloze aansluiting op GEZE vastzetsystemen, op batterijwerking, met sokkel, getest conform EN 54-7 en EN 54-25, algemene goedkeuring constructietype voor gebruik met alle GEZE vastzetsystemen.	wit RAL 9016	195523
Draadloze invoermodule GC 175 Voor de draadloze aansluiting van handmatige ontgrendelingsknoppen op de draadloze module GC 171, voor alle GEZE-vastzetsystemen bruikbaar	zwart	163068
Flexibele openingsbegrenzing Voor glijrail 1-vleugelig: TS 5000 E-/R-/RFS-(deurbladmontage), Boxer E; dubbele vleugel: alle E-/R-/ISM-varianten TS 5000 en Boxer		145311
Rookmelder GC 152 Compleet met sokkel, 24 V DC, 20 mA, getest volgens EN54-7, algemeen technisch goedgekeurd voor het gebruik met alle GEZE-vastzetsystemen, geïntegreerde lijnbewaking, DIN EN 14637 conform	wit	139850
Temperatuursensor GC 153 Compleet met sokkel, 24 V DC, 20 mA, getest volgens EN54-5, algemeen technisch goedgekeurd voor het gebruik met alle GEZE-vastzetsystemen, geïntegreerde lijnbewaking, DIN EN 14637 conform	wit	139881
Handmatige ontgrendelingsknop AS 500 Voor de handmatige vrijgave van elektrisch bestuurbare vastzetvoorzieningen inclusief afsluitweerstand voor de lijnbewaking	alpinewit/rood	116266
Handmatige ontgrendelingsknop AS 500 (met glasplaat en 5 verwisselbare labels) voor handmatige vrijgave van elektrisch bestuurbare vastzetvoorzieningen	alpinewit/rood	120880
Opbouwdoos 1-voudig Passend bij het AS 500-schakelaarprogramma	wit	120503
Reserveruit Voor handmatige ontgrendelingsknop 120880 en 120881		010994

1 Alleen voor droge ruimtes | 2 Toeslag voor speciale RAL-kleuren: zie Algemene informatie in de prijslijst.






DRAAIDEUR

Voor dubbele vleugel deuren

Essentieel bij deuren met dubbele vleugel is de juiste en vooral de betrouwbare sluitvolgorde van het deurdrangersysteem. Dat betekent: bij het sluiten van de deur moet de loopdeur zolang in de wachtstand blijven tot de standdeur is gesloten en de loopdeur via een sluitvolgorderegeling wordt vrijgegeven. Onze kopmontage deurdrangers met glijrail bieden u talrijke specifieke instelmogelijkheden en maken uw deur- en poortsystemen veilig, efficiënt en barrièrevrij bruikbaar. Informeer uzelf over onze deurdranger-oplossingen.



TS 5000 ISM EClíne



Deurdranger met glijrail voor barrièrevrije, makkelijk openende deuren met dubbele vleugel tot 1250 mm vleugelbreedte volgens DIN 18040 met geïntegreerde sluitvolgorderegeling

TOEPASSINGSGBIED

- Brand- en rookwerende deuren Systeem met twee deurdrangers TS 5000 EClíne en ISM-glijrail
- Rechter en linker aanslagdeuren met dubbele vleugel
- Symmetrische en asymmetrische deurdeling mogelijk
- Aanslagdeuren tot 2500 mm scharnierafstand en 1250 mm vleugelbreedte
- Minimale scharnierafstand 1300 mm, minimale breedte van de standdeur 400 mm
- Deurbladmontage scharnierzijde
- Barrièrevrije toegangen conform DIN 18040 tot EN5

PRODUCTKENMERKEN

- Systeem met twee deurdrangers TS 5000 EClíne en ISM-glijrail
- Barrièrevrij conform DIN 18040 tot EN5 (vleugelbreedte van 1250 mm)
- Traploos aanpasbare sluitkracht van EN3-5
- Zonder aanpassing voor naar rechts en links openende deuren bruikbaar
- Sluitvolgorderegeling houdt de loopdeur in wachtstand tot de standdeur gesloten is
- Hydraulische eindslag, die de deur net voor de gesloten status versnelt
- Sluitsnelheid kan individueel worden aangepast
- Geïntegreerde openingsdemping, remt krachtig geopende deuren af
- Optische weergave van de sluitkracht voor het eenvoudig controleren van de instelling
- Alle functies zijn vanaf de voorkant verstelbaar waarbij er geen hogere montagekosten in vergelijking met standaard systemen zijn

TECHNISCHE GEGEVENS DEURDRANGER

	TS 5000 EClime deurdranger	TS 5000 L EClime deurdranger
PRODUCTKENMERKEN		
Sluitkracht conform EN 1154	3 – 5	
Vleugelbreedte aanbevolen tot	1250 mm	
Dezelfde uitvoering DIN-L en DIN-R	●	●
Product getest volgens	Deurdranger getest volgens EN 1154, DIN 18040 tot EN5 (1250 mm vleugelbreedte)	
Geschiktheid brandwerende deuren	●	●
Lengte	287 mm	
Inbouwhoogte	47 mm	
Hoogte	60 mm	
FUNCTIES		
Sluitkracht instelbaar	Ja, traploos	
Sluitsnelheid instelbaar	●	●
Eindslag instelbaar	Ja, via ventiel	
Openingsdemping geïntegreerd	Ja, hydraulisch instelbaar	
Positie sluitkrachtafstelling	Voor	
Optische weergave van de sluitkracht	●	●
Veiligheidsventiel tegen opzettelijke beschadiging	●	●
Thermostabiele ventielen	●	●

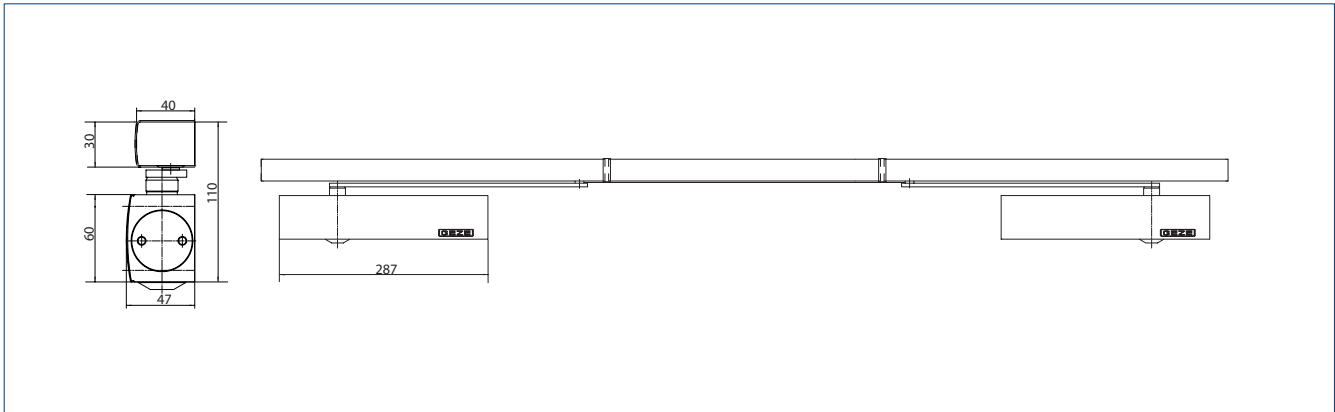
● = ja | ○ = optioneel

TECHNISCHE GEGEVENS GLIJRAIL

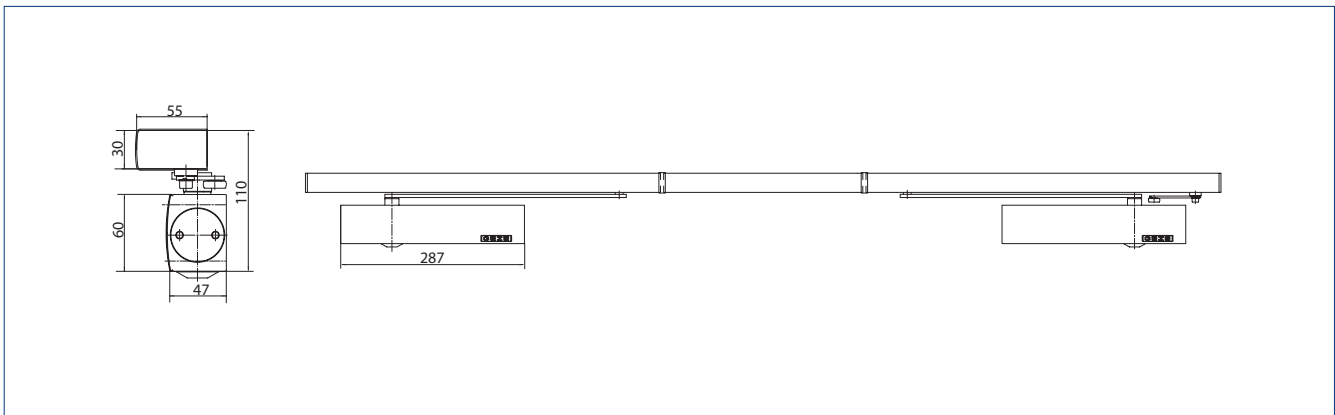
	ISM-glijrail TS 5000	ISM-glijrail BG TS 5000
PRODUCTKENMERKEN		
Product getest volgens	Sluitvolgeregeling getest volgens EN 1158	
Lengte	2630 mm	2730 mm
Inbouwhoogte	40 mm	55 mm
Hoogte	30 mm	
FUNCTIES		
Flexibele openingsbegrenzing	●	●
Hoogteverstelling mogelijk	●	●
Sluitvolgorderegeling geïntegreerd	●	●

● = ja | ○ = optioneel

PRODUCTSCHAALTEKENING



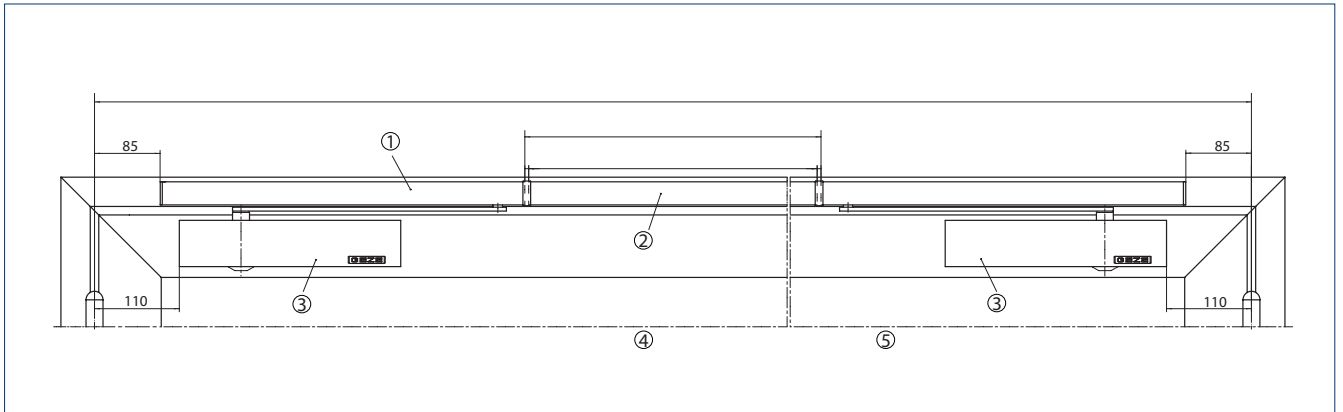
TS 5000 ISM EClíne



TS 5000 L-ISM EClíne

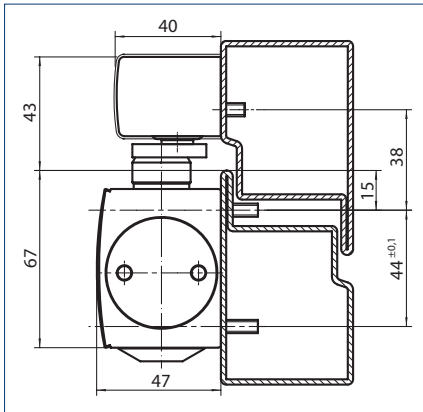
DEURBLADMONTAGE/SCHARNIERZIJDE TS 5000 ISM ECLINE

WEERGAVE

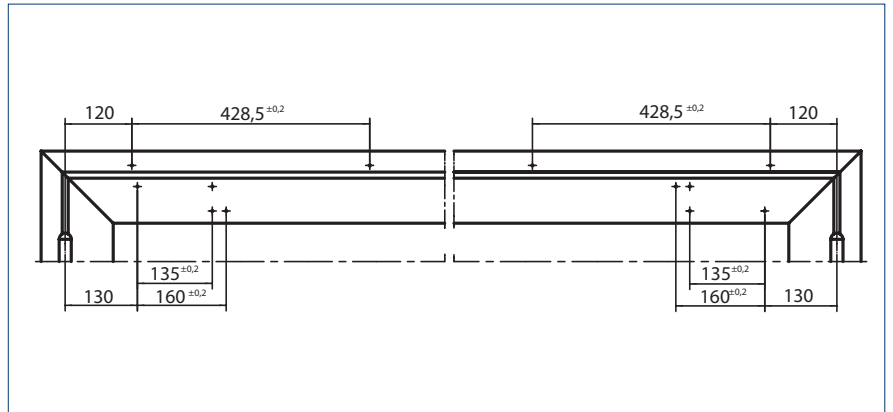


Voorbeeld voor de montage | 1 = ISM-glijrail | 2 = afkortbaar middendeel | 3 = TS 5000 ECLine | 4 = loopdeur | 5 = standdeur

RECHTSTREEKSE MONTAGE

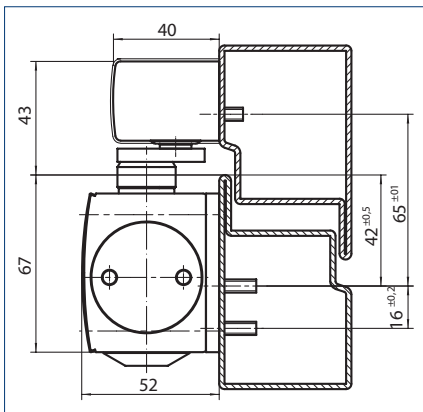


Doorsnede = rechtstreekse montage

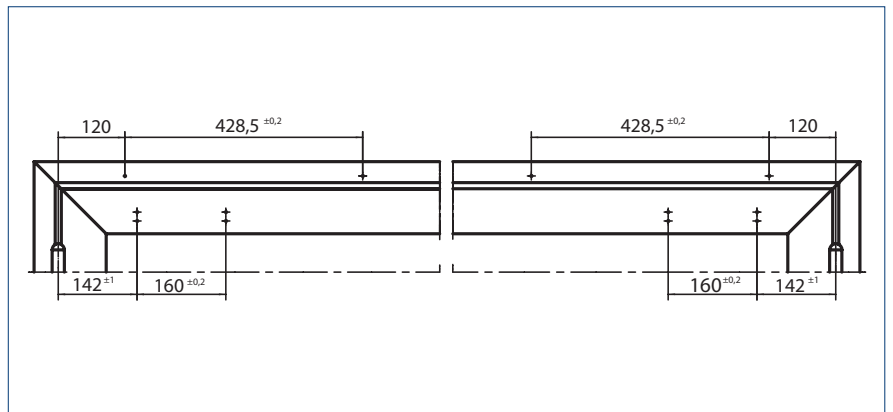


Aanslagmaten

MONTAGE MET MONTAGEPLAAT



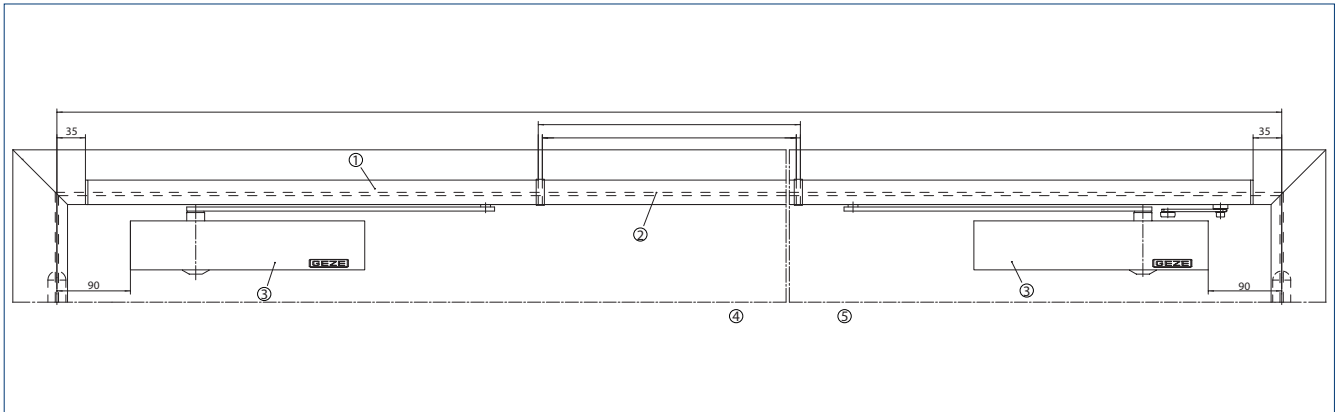
Doorsnede = montage met montageplaat



Aanslagmaten

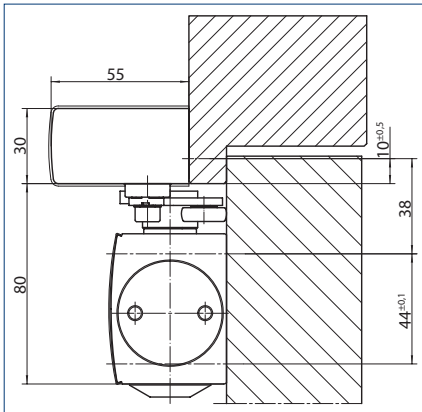
DEURBLADMONTAGE/NIET-SCHARNIERZIJDE TS 5000 L-ISM ECLINE

WEERGAVE

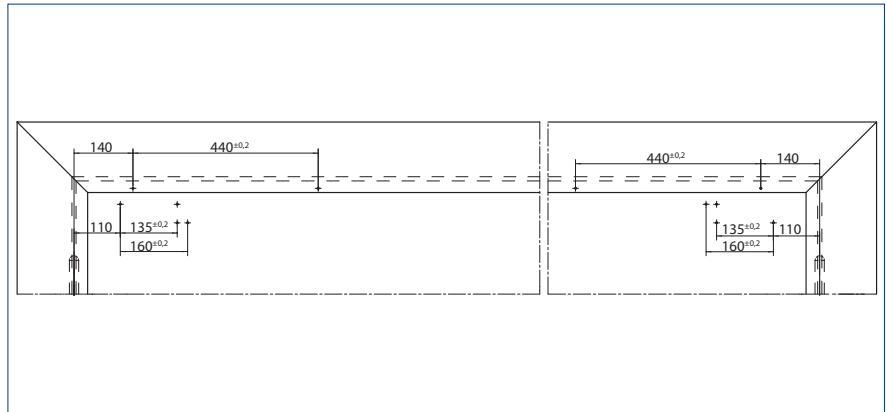


Voorbeeld voor de montage | 1 = ISM-glijrail BG | 2 = afkortbaar middendeel | 3 = TS 5000 L | 4 = loopdeur | 5 = standdeur

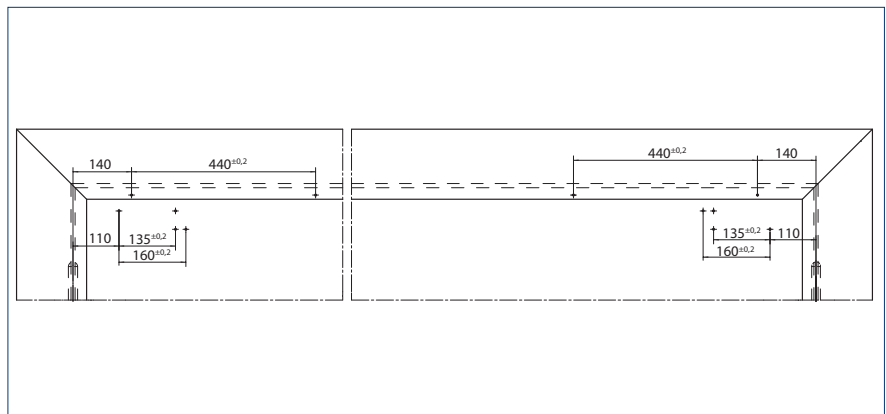
RECHTSTREEKSE MONTAGE



Doorsnede = rechtstreekse montage

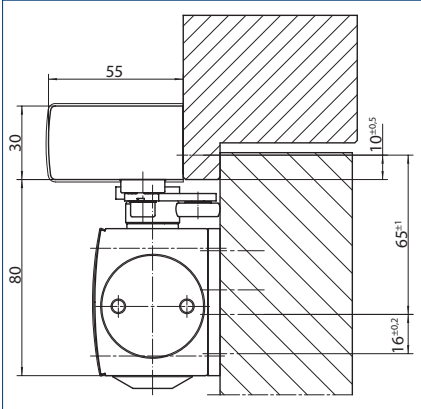


Aanslagmaten rechtervleugel = loopdeur, linkervleugel = standdeur

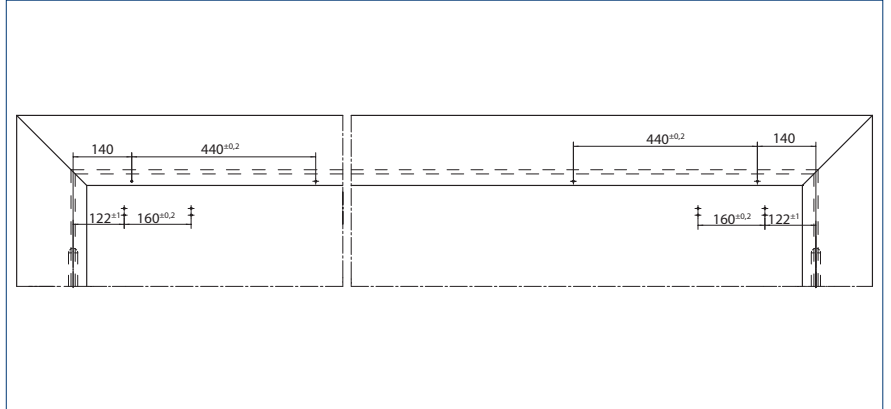


Aanslagmaten rechtervleugel = standdeur, linkervleugel = loopdeur

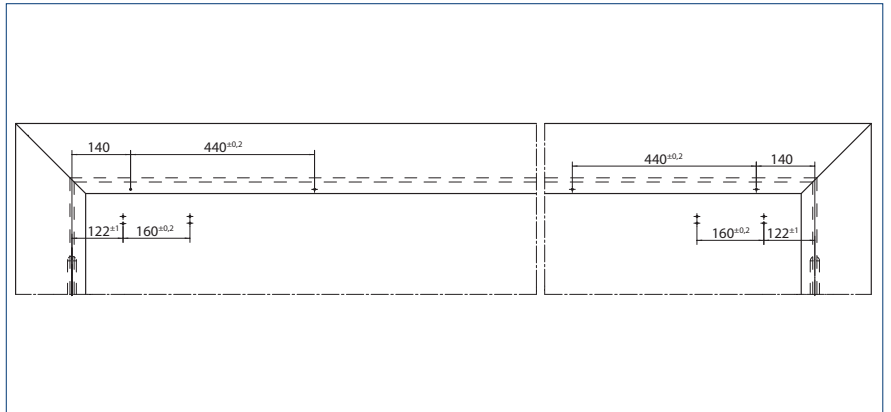
MONTAGE MET MONTAGEPLAAT



Doorsnede = montage met montageplaat



Aanslagmaten rechtereuleg = standdeur, linkereuleg = loopdeur



Aanslagmaten rechtereuleg = loopdeur, linkereuleg = standdeur

TS 5000 ISM ECLINE – BESTELINFORMATIE

Omschrijving	Uitvoering	ID-nr.
TS 5000 EClīne deurdranger Sluitkracht EN 3-5, met openingsdemping (zonder glijrail en hendel)	zilverkleurig	143640
	wit RAL 9016	143641
	roestvrij stalen voorplaat	143642
	volgens RAL ²	143643
TS 5000 L EClīne deurdranger Sluitkracht EN 3-5, met openingsdemping (zonder glijrail en hendel)	zilverkleurig	143648
	wit RAL 9016	143649
	roestvrij stalen voorplaat	143650
	volgens RAL ²	143651
ISM-glijrail BG TS 5000 Doorlopend, met geïntegreerde sluitvolgorderegeling en hendels	zilverkleurig	115594
	wit RAL 9016	115595
	RVS look ¹	115596
	zwart RAL 9005	198814
	volgens RAL ²	115597
ISM-glijrail TS 5000 Doorlopend, met geïntegreerde sluitvolgorderegeling en hendels	zilverkleurig	115549
	wit RAL 9016	115591
	RVS look ¹	115592
	zwart RAL 9005	198813
	volgens RAL ²	115593
MONTAGEMATERIAAL		
Montageplaat glijrail Voor ISM- / E-ISM-glijrail	zilverkleurig	118702
	volgens RAL ²	118703
Montageplaat glijrail BG Voor ISM- / E-ISM- / R-ISM-glijrail BG & VP-varianten	zilverkleurig	118704
	volgens RAL ²	118705
Montageplaat deurdranger Voor TS 5000/TS 4000 met gatenpatroon volgens DIN EN 1154 aanvullend document 1	zilverkleurig	049185
	wit RAL 9016	068627
	verzinkt	057956
	RVS look ¹	137725
	zwart RAL 9005	076508
	volgens RAL ²	029176

TS 5000 ISM ECLINE – BESTELINFORMATIE

Omschrijving	Uitvoering	ID-nr.
TOEBEHOREN		
Opbouwdoos 1-voudig Passend bij het AS 500-schakelaarprogramma	alpinewit	120503
CB flex Voor gebruik op alle opdekdeuren met dubbele vleugel. Traploze, verdekt liggende lengte-instelling tot 210 mm vleugeluitsteek, vouwmechanisme niet zichtbaar, profiel desgewenst ook in te korten, met bevestigingsmateriaal	zilverkleurig	153602
	wit RAL 9016	182652
	zwart RAL 9005	195798
	volgens RAL ²	153728
Hellingwig voor het gebruik met de GEZE CB flex sluitvolgorderegelaar	zilverkleurig	199544
	wit RAL 9016	199546
	volgens RAL ²	199951
Magnetische tegenplaat voor deurhoudmagneten Uitvoering met verstelbaar scharnier		115956
Magnetische tegenplaat voor deurhoudmagneten Standaard uitvoering, op rubber gelagerd		115954
Handmatige ontgrendelingsknop AS 500 Voor de handmatige vrijgave van elektrisch bestuurbare vastzetvoorzieningen inclusief afsluitweerstand voor de lijnbewaking	alpinewit/rood	116266
Handmatige ontgrendelingsknop AS 500 (met glasplaat en 5 verwisselbare labels) voor een handmatige vrijgave van elektrisch bestuurbare vastzetvoorzieningen inclusief afsluitweerstand voor lijnwaking	alpinewit/rood	120880
Mechanische vastzetcomponent Voor ISM-glijrail / ISM-glijrail BG met uitbreidingskit ECLINE ISM / ISM BG op de loopdeur		154766
Rookmelder GC 152 Compleet met sokkel, 24 V DC, 20 mA, getest volgens EN54-7, algemeen technisch goedgekeurd voor het gebruik met alle GEZE-vastzetsystemen FA GC 150, geïntegreerde lijnbewaking, DIN EN 14637 conform	wit	139850
Temperatuursensor GC 153 Compleet met sokkel, 24 V DC, 20 mA, getest volgens EN54-5, algemeen technisch goedgekeurd voor het gebruik met alle GEZE-vastzetsystemen FA GC 150, geïntegreerde lijnbewaking, DIN EN 14637 conform	wit	139881
Deurhoudmagneet 24 V DC – 490 N houdkracht, goedgekeurd met alle GEZE-rookmeldcentrales, vloer- montage, met stabiele aluminium behuizing		115951
Deurhoudmagneet 24 V DC – 490 N houdkracht, goedgekeurd met alle GEZE-rookmeldcentrales, basismo- del, zonder montageplaat, schroefverbinding aan achterzijde		115830
Deurhoudmagneet 24 V DC – 490 N houdkracht, goedgekeurd met alle GEZE-rookmeldcentrales, wand- / plafondmontage, standpijp 185 mm, flexibel in te korten, magneetkop 90° afschuinbaar		115952
Deurhoudmagneet 24 V DC – 490 N houdkracht, goedgekeurd met alle GEZE-rookmeldcentrales, wand- / plafondmontage, standpijp 335 mm, flexibel in te korten, magneetkop 90° afschuinbaar		115953
Deurhoudmagneet 24 V DC – 490 N houdkracht, goedgekeurd met alle GEZE-rookmeldcentrales, wand- montage opdekmontage of vloerontage met sokkel als toebehoren		155569
Deurhoudmagneet 24 V DC – 490 N houdkracht, goedgekeurd met alle GEZE-rookmeldcentrales, wand- montage inbouwmontage		155567
Deurhoudmagneet 24 V DC – 490 N houdkracht, goedgekeurd met alle GEZE-rookmeldcentrales, wand- montage met sokkel 65 mm		155573
Deurhoudmagneet 24 V DC – 490 N houdkracht, goedgekeurd met alle GEZE-rookmeldcentrales, wand- montage, met basisschild		115829
Uitbreidingskit ECLINE ISM / ISM BG Krachtopslag voor gebruik op de loopdeur in glijrails met dubbele vleugel ISM en ISM BG, openingsondersteuning voor groter bedieningscomfort		154767
Sokkel vloerontage voor deurhoudmagneet Sokkel voor deurhoudmagneet opdekmontage		155574

1 Alleen voor droge ruimtes | 2 Toeslag voor speciale RAL-kleuren: zie Algemene informatie in de prijslijst.

TS 5000 ISM



Deurdranger met glijrail voor deuren met dubbele vleugel met sluitvolgorderegeling

TOEPASSINGSGEBIEDEN

- Brand- en rookwerende deuren
- Aanslagdeuren met dubbele vleugel
- Symmetrische en asymmetrische deurdeling mogelijk
- Aanslagdeuren tot 2800 mm scharnierafstand en 1400 mm vleugelbreedte, overlengte tot 3200 mm
- Minimale scharnierafstand 1300 mm, minimale breedte van de standdeur 400 mm
- Deurbladmontage scharnierzijde

PRODUCTKENMERKEN

- Systeem van twee deurdrangers TS 5000 en ISM glijrail
- Aanpasbare sluitkracht met variabele instelling van EN2-6
- Zonder aanpassing voor naar rechts- en links openende deuren bruikbaar
- Sluitvolgorderegeling houdt de loopdeur in wachtstand tot de standdeur gesloten is
- Hydraulische eindslag, die de deur net voor de gesloten status versnelt
- Sluitsnelheid kan individueel worden aangepast
- Geïntegreerde openingsdemping, remt krachtig geopende deuren af
- Optische weergave van de sluitkracht voor het eenvoudig controleren van de instelling
- Alle functies zijn vanaf de voorzijde verstelbaar

TECHNISCHE GEGEVENS DEURDRANGER

	TS 5000 ECLine / TS 5000 L ECLine	TS 5000 / TS 5000 L	TS 5000 SoftClose
PRODUCTKENMERKEN			
Sluitkracht conform EN 1154	3 – 5	2 – 6	2 – 6
Vleugelbreedte aanbevolen tot	1250 mm	1400 mm	1400 mm
Dezelfde uitvoering DIN-L en DIN-R	●	●	●
Product getest volgens	Deurdranger getest volgens EN 1154		
Geschiktheid brandwerende deuren	●	●	●
Montageplaat met gatenpatroon volgens EN 1154 aanvullend document	●	●	●
Lengte	287 mm		
Inbouwhoogte	47 mm		
Hoogte	60 mm		
FUNCTIES			
Sluitkracht instelbaar	Ja, traploos		
Sluitsnelheid instelbaar	●	●	●
Eindsluitsnelheid instelbaar	Ja, via ventiel*		
Eindslag instelbaar	Ja, via ventiel		
Openingsdemping geïntegreerd	Ja, hydraulisch instelbaar		
Positie sluitkrachtafstelling	Voor		
Optische weergave van de sluitkracht	●	●	●
Veiligheidsventiel tegen opzettelijke beschadiging	●	●	●
Thermostabiele ventielen	●	●	●

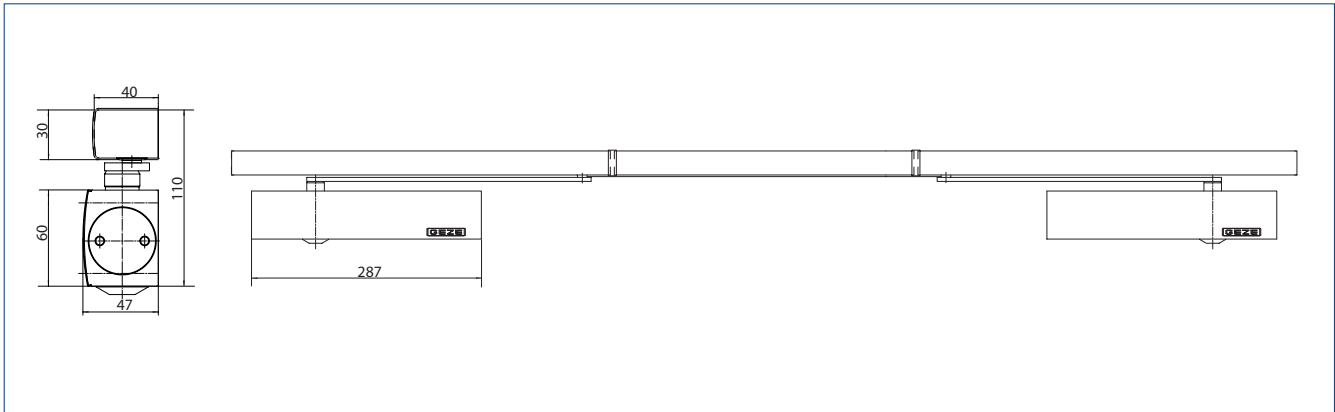
● = ja | ○ = optioneel

TECHNISCHE GEGEVENS GLIJRAIL

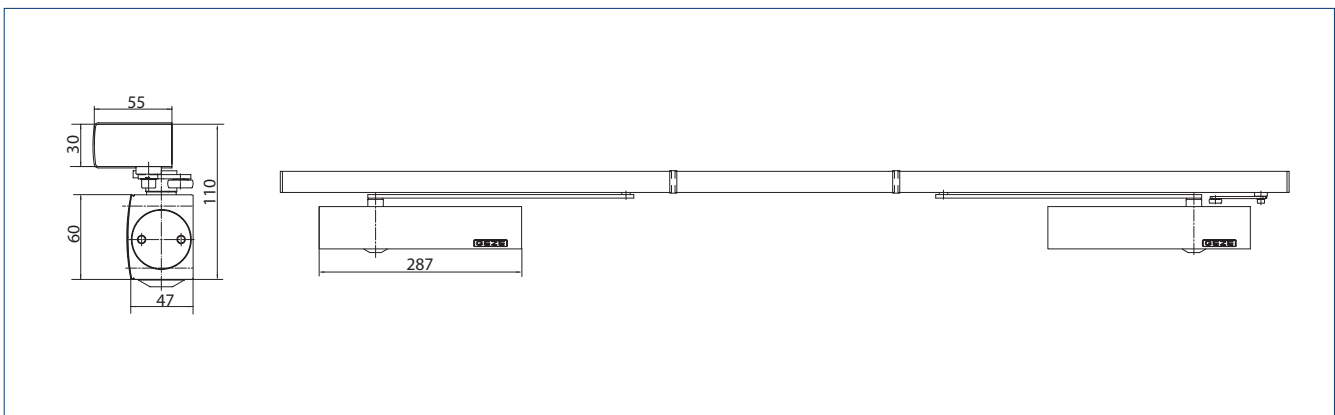
	ISM-glijrail TS 5000	ISM-glijrail BG TS 5000	ISM-glijrail BG VPK TS 5000 compleet pakket
PRODUCTKENMERKEN			
Minimale scharnierafstand	1300 mm	1360 mm	1300 mm
Minimale standdeurbreedte	400 mm	380 mm	380 mm
Product getest volgens	Sluitvolgorderegeling getest volgens EN 1158	Sluitvolgorderegeling getest volgens EN 1158	Deurdranger getest volgens EN 1154 Sluitvolgorderegeling getest volgens EN 1158
Lengte	2630 mm	2730 mm	2730 mm
Inbouwhoogte	40 mm	55 mm	55 mm
Hoogte	30 mm		
FUNCTIES			
Sluitvolgorderegeling geïntegreerd	●	●	●
Vastzetfunctie deurhoudmagneet	○ / ○	○ / ○	○ / ○
Hoogteverstelling mogelijk	●	●	●
Flexibele openingsbegrenzing	○	○	○

● = ja | ○ = optioneel

PRODUCTSCHAALTEKENING



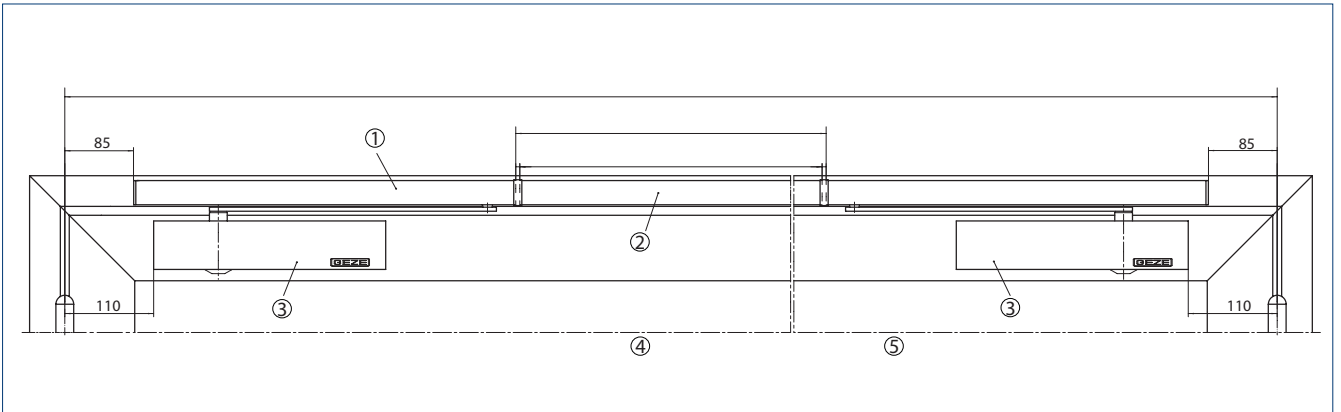
TS 5000 ISM



TS 5000 L-ISM / TS 5000 L-ISM VPK

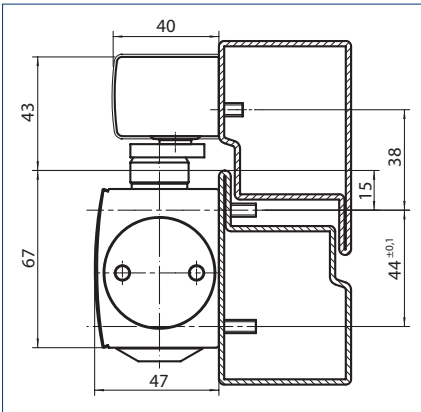
DEURBLADMONTAGE/SCHARNIERZIJDE TS 5000 ISM

WEERGAVE

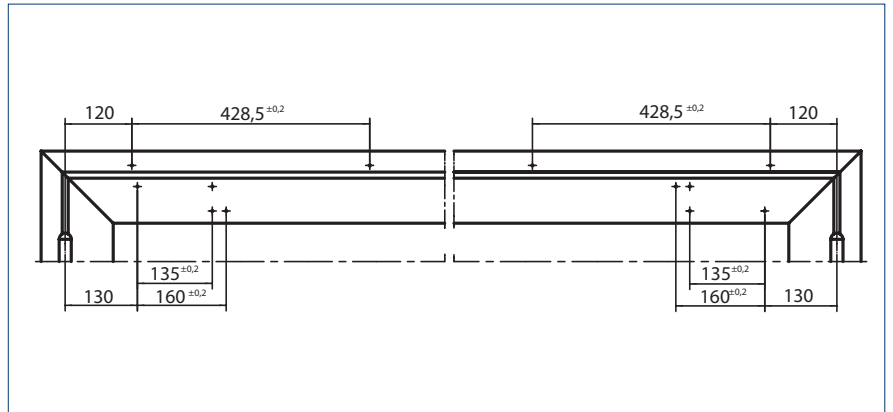


Voorbeeld voor de montage | 1 = ISM-glijrail | 2 = afkortbaar middendeel | 3 = TS 5000 | 4 = loopdeur | 5 = standdeur

RECHTSTREEKSE MONTAGE

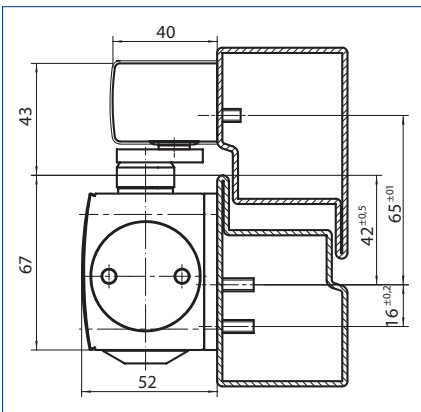


Doorsnede = rechtstreekse montage

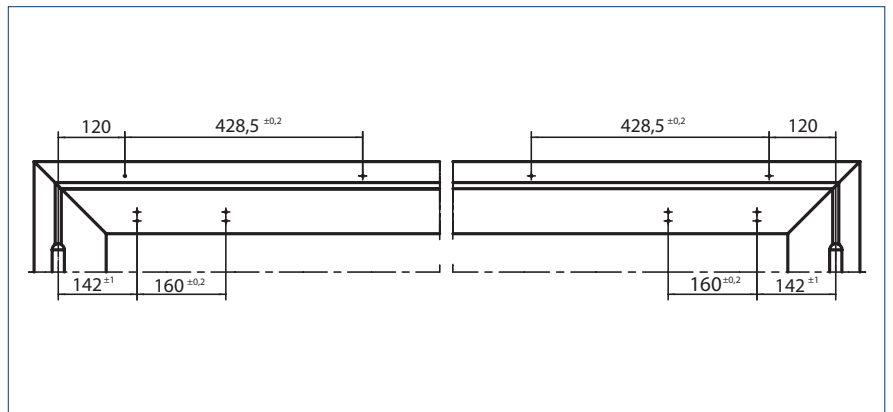


Aanslagmaten

MONTAGE MET MONTAGEPLAAT



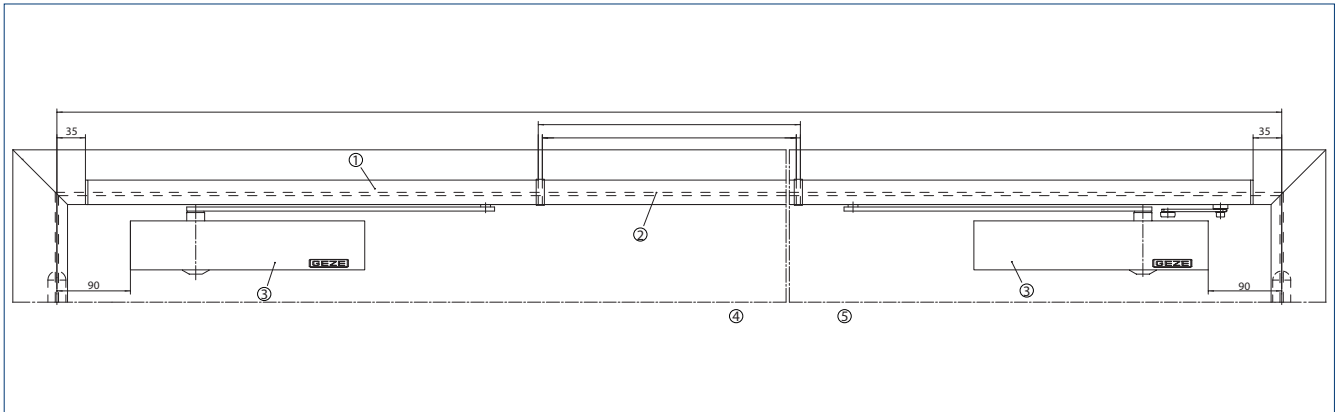
Doorsnede = montage met montageplaat



Aanslagmaten

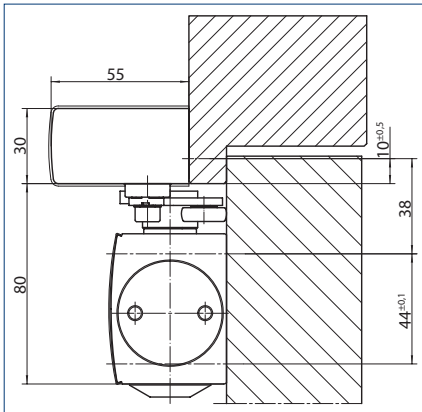
DEURBLADMONTAGE/NIET-SCHARNIERZIJDE TS 5000 L-ISM

WEERGAVE

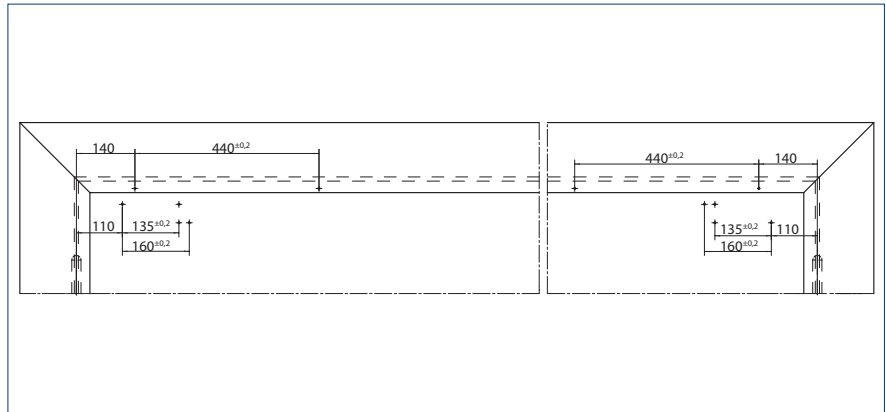


Voorbeeld voor de montage | 1 = ISM-glijrail BG | 2 = afkortbaar middendeel | 3 = TS 5000 L | 4 = loopdeur | 5 = standdeur

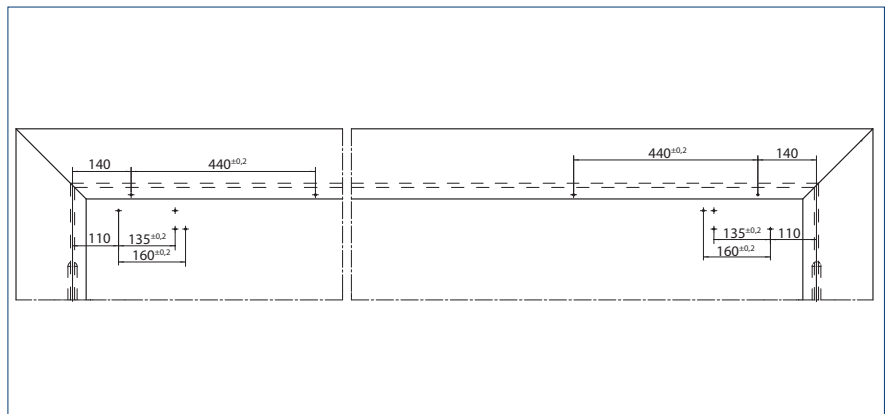
RECHTSTREEKSE MONTAGE



Doorsnede = rechtstreekse montage

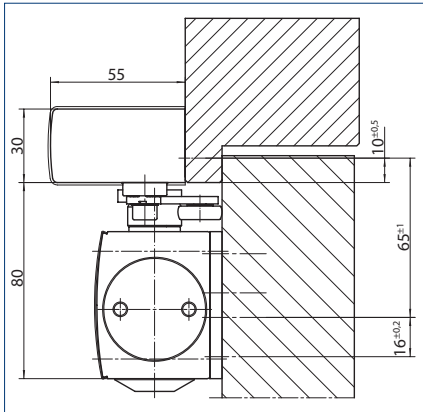


Aanslagmaten rechtervleugel = loopdeur, linkervleugel = standdeur

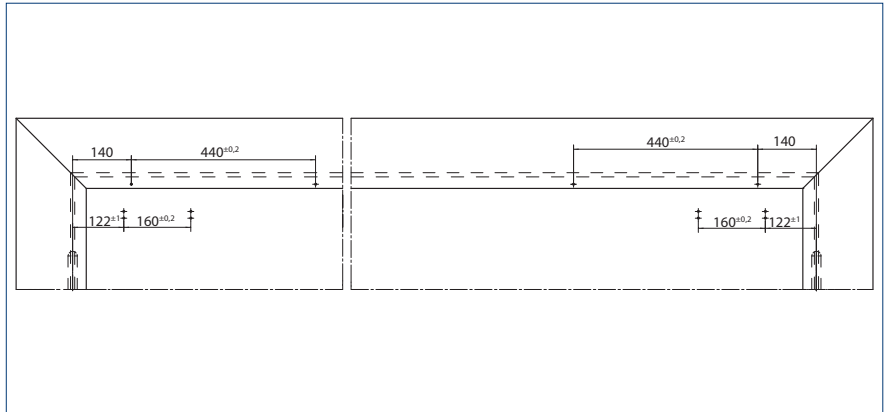


Aanslagmaten rechtervleugel = standdeur, linkervleugel = loopdeur

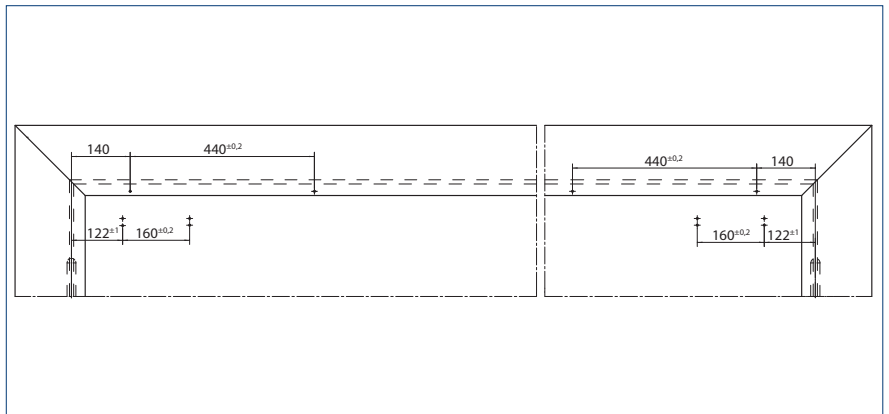
MONTAGE MET MONTAGEPLAAT



Doorsnede = montage met montageplaat



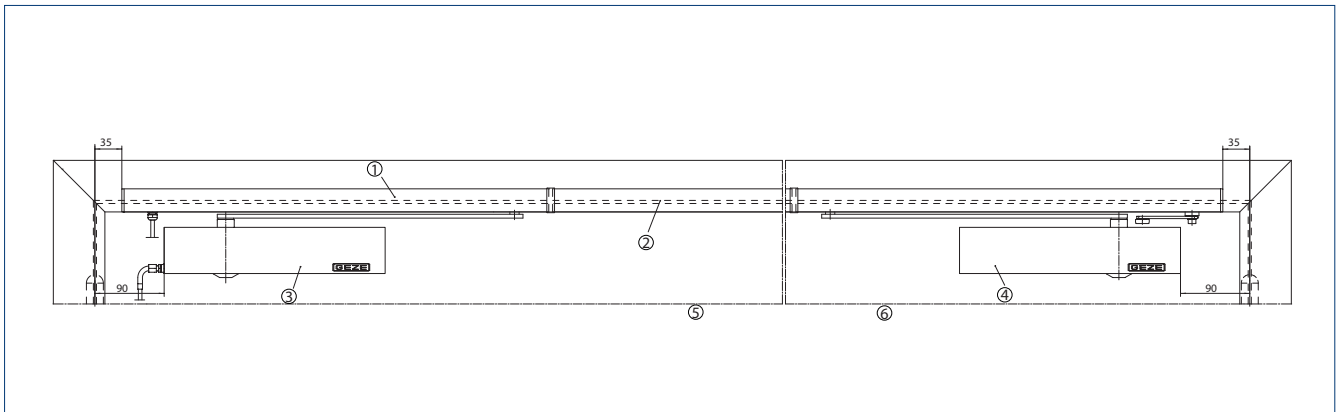
Aanslagmaten rechervleugel = standdeur, linkervleugel = loopdeur



Aanslagmaten rechervleugel = loopdeur, linkervleugel = standdeur

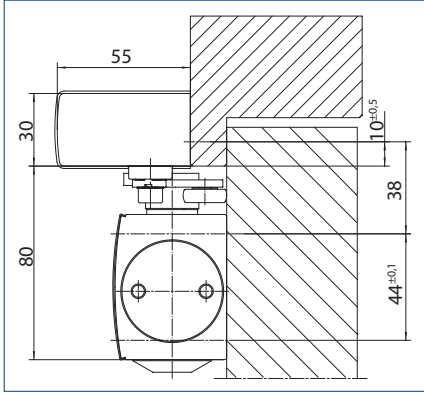
DEURBLADMONTAGE/NIET-SCHARNIERZIJDE TS 5000 L-ISM VPK

WEERGAVE

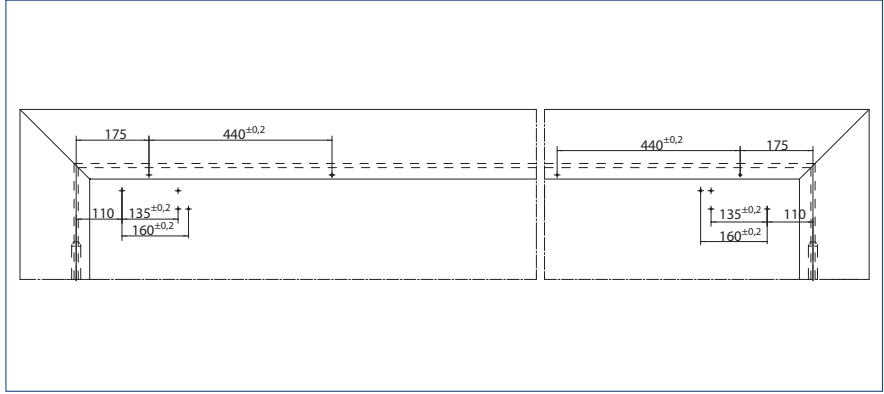


Voorbeeld voor de montage | 1 = ISM-glijrail BG VPK | 2 = afkortbaar middendeel | 3 = TS 5000 L-IS | 4 = TS 5000 L | 5 = loopdeur | 6 = standdeur

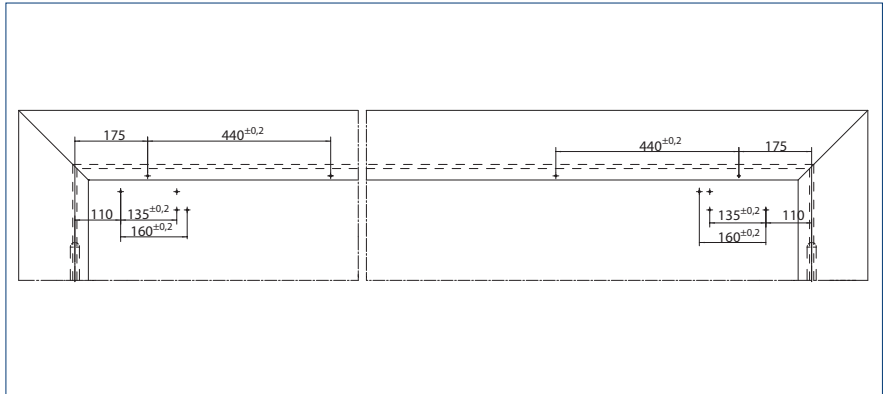
RECHTSTREEKSE MONTAGE



Doorsnede = rechtstreekse montage

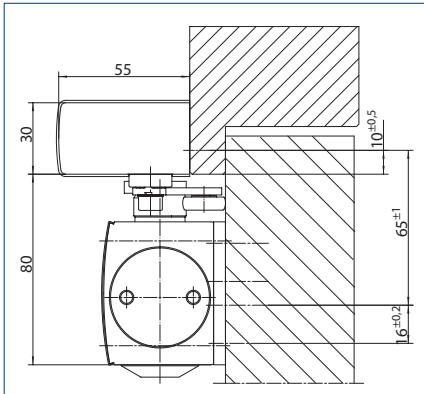


Aanslagmaten rechtervleugel = loopdeur, linkervleugel = standdeur

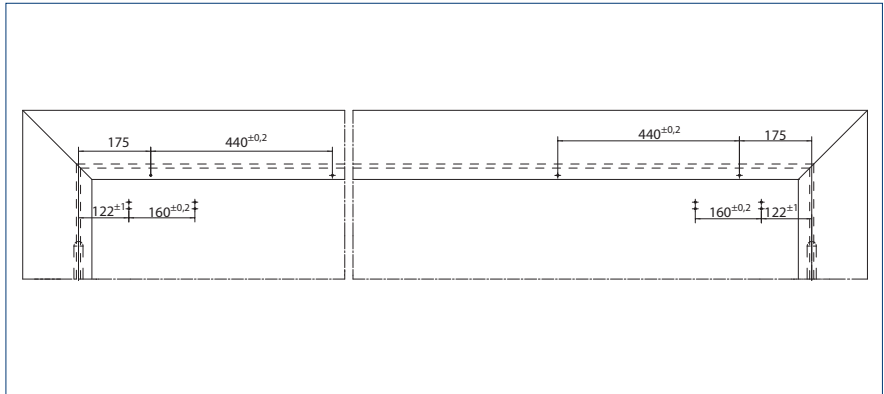


Aanslagmaten rechtervleugel = standdeur, linkervleugel = loopdeur

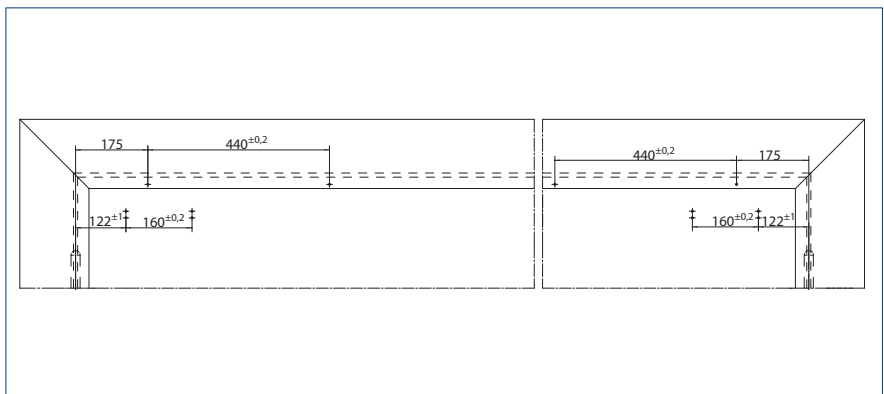
MONTAGE MET MONTAGEPLAAT



Doorsnede = montage met montageplaat



Aanslagmaten rechtervleugel = standdeur, linkervleugel = loopdeur



Aanslagmaten rechtervleugel = loopdeur, linkervleugel = standdeur

TS 5000 ISM – BESTELINFORMATIE

Omschrijving	Uitvoering	ID-nr.
TS 5000 ECLine deurdranger Sluitkracht EN 3-5, met openingsdemping (zonder glijrail en hendel)	zilverkleurig	143640
	wit RAL 9016	143641
	roestvrij stalen voorplaat	143642
	volgens RAL ²	143643
TS 5000 deurdranger Sluitkracht EN 2-6, met openingsdemping (zonder glijrail en hendel)	zilverkleurig	027333
	wit RAL 9016	027335
	roestvrij stalen voorplaat	137721
	zwart RAL 9005	076489
volgens RAL ²	027336	
	zilverkleurig	181792
	wit RAL 9016	183430
TS 5000 SoftClose deurdranger Sluitkracht EN 2-6, met openingsdemping en geïntegreerde, traploos instelbare eindsluitsnelheid voor afremmen van de deur (zonder glijrail en hendel)	roestvrij stalen voorplaat	183431
	volgens RAL ²	181793
	zilverkleurig	115549
ISM-glijrail TS 5000 Doorlopend, met geïntegreerde sluitvolgorderegeling en hendels	wit RAL 9016	115591
	RVS look ¹	115592
	zwart RAL 9005	198813
	volgens RAL ²	115593
	zilverkleurig	115598
ISM-glijrail TS 5000 overlengte Doorlopend, overlengte tot 3200 mm, met geïntegreerde sluitvolgorderegeling en hendels	volgens RAL ²	115599
	zilverkleurig	027351
TS 5000 L deurdranger Sluitkracht EN 2-6, met openingsdemping (zonder glijrail en hendel)	wit RAL 9016	029400
	roestvrij stalen voorplaat	137723
	volgens RAL ²	027352
TS 5000 L ECLine deurdranger Sluitkracht EN 3-5, met openingsdemping (zonder glijrail en hendel)	zilverkleurig	143648
	wit RAL 9016	143649
	roestvrij stalen voorplaat	143650
	volgens RAL ²	143651
ISM-glijrail BG TS 5000 Doorlopend, met geïntegreerde sluitvolgorderegeling en hendels	zilverkleurig	115594
	wit RAL 9016	115595
	RVS look ¹	115596
	zwart RAL 9005	198814
volgens RAL ²	115597	
	zilverkleurig	182642
	wit RAL 9016	182650
ISM-glijrail BG VPK TS 5000 compleet pakket Systeemplossing voor algemene toepassing op volpaniekdeuren bestaande uit 1 x TS 5000 L, 1 x TS 5000 L-IS, 1 x CB flex, 1 x ISM BG glijrail, doorlopend, met geïntegreerd vrijgavemechanisme en hendels	zwart RAL 9005	195794
	volgens RAL ²	182643
	zilverkleurig	118702
MONTAGEMATERIAAL	Montageplaat glijrail Voor ISM- / E-ISM-glijrail	118703
	volgens RAL ²	118703
Montageplaat deurdranger Voor TS 5000/TS 4000 met gatenpatroon volgens DIN EN 1154 aanvullend document 1	zilverkleurig	049185
	wit RAL 9016	068627
	verzinkt	057956
	RVS look ¹	137725
	zwart RAL 9005	076508
volgens RAL ²	029176	
Montageplaat glijrail BG Voor ISM- / E-ISM- / R-ISM-glijrail BG & VP-varianten	zilverkleurig	118704
	volgens RAL ²	118705
Montagebeugel latei glijrail BG Voor ISM- / E-ISM- / R-ISM-glijrail BG	zilverkleurig	118706
	volgens RAL ²	118707

TS 5000 ISM – BESTELINFORMATIE

Omschrijving	Uitvoering	ID-nr.
Montageplaat glijrail BG Voor ISM-/ E-ISM BG VPK-glijrail	zilverkleurig	139757
	volgens RAL ²	139760
Montagebeugel latei glijrail BG Voor ISM-/ E-ISM BG VPK-glijrail	zilverkleurig	139710
	volgens RAL ²	139763
TOEBEHOREN		
Afdekkap deurdranger Voor TS 5000/ TS 5000 L/ TS 4000, alleen bij deurbladmontage bruikbaar	zilverkleurig	067724
	wit RAL 9016	067726
	roestvrij staal	072696
	Messing	072698
	volgens RAL ²	000756
Mechanische vastzetcomponent Voor ISM-glijrail, houdkracht instelbaar, ophefbaar		118437
Flexibele openingsbegrenzing Voor glijrail eenvleugelig: TS 5000 E-/R-/RFS-(deurbladmontage), Boxer E; dubbele vleugel: alle E-/R-/ISM-varianten TS 5000 en Boxer		145311
CB flex Voor gebruik op alle opdekdeuren met dubbele vleugel. Traploze, verdekt liggende lengte-instelling tot 210 mm vleugeluitsteek, vouwmechanisme niet zichtbaar, profiel desgewenst ook in te korten, met bevestigingsmateriaal	zilverkleurig	153602
	wit RAL 9016	182652
	zwart RAL 9005	195798
	volgens RAL ²	153728
Hellingwig voor het gebruik met de GEZE CB flex sluitvolgorderegelaar	zilverkleurig	199544
	wit RAL 9016	199546
	volgens RAL ²	199951
Deurhoudmagneet 24 V DC – 490 N houdkracht, goedgekeurd met alle rookmeldcentrales, wandmontage opdekmontage of vloermontage met sokkel als toebehoren		155569
Deurhoudmagneet 24 V DC – 490 N houdkracht, goedgekeurd met alle GEZE-rookmeldcentrales Wandmontage onderbouwmontage		155567
Magnetische tegenplaat voor deurhoudmagneten Uitvoering met verstelbaar scharnier		115956

1 Alleen voor droge ruimtes | 2 Toeslag voor speciale RAL-kleuren: zie Algemene informatie in de prijslijst.

TS 5000 E-ISM



Deurdranger met glijrail voor deuren met dubbele vleugel met sluitvolgorderegeling en elektrische vastzetvoorziening

TOEPASSINGSGBIEDEN

- Brand- en rookwerende deuren
- Aanslagdeuren met dubbele vleugel
- Symmetrische en asymmetrische deurdeling mogelijk
- Aanslagdeuren tot 2800 mm scharnierafstand en 1400 mm vleugelbreedte, overlengte tot 3200 mm
- Deurbladmontage scharnierzijde
- Vastzetsystemen met geïntegreerde vastzetfunctie

PRODUCTKENMERKEN

- Systeem van twee deurdrangers TS 5000 en E-ISM-glijrail
- Aanpasbare sluitkracht met variabele instelling van EN2-6
- Bedrijfsspanning 24 V DC
- Zonder aanpassing voor naar rechts- en links openende deuren bruikbaar
- Elektrische vastzetvoorziening in de glijrail met vastzetbereik 80°-130°
- Sluitvolgorderegeling houdt de loopdeur in wachtstand tot de standdeur gesloten is
- Hydraulische eindslag, die de deur net voor de gesloten status versnelt
- Sluitsnelheid kan individueel worden aangepast
- Geïntegreerde openingsdemping, remt krachtig geopende deuren af
- Optische weergave van de sluitkracht voor het eenvoudig controleren van de instelling
- Alle functies zijn vanaf de voorzijde verstelbaar

TECHNISCHE GEGEVENS DEURDRANGER

	TS 5000 Ecline / TS 5000 L Ecline	TS 5000 / TS 5000 L	TS 5000 SoftClose
PRODUCTKENMERKEN			
Sluitkracht conform EN 1154	3 – 5	2 – 6	2 – 6
Vleugelbreedte aanbevolen tot	1250 mm	1400 mm	1400 mm
Dezelfde uitvoering DIN-L en DIN-R	●	●	●
Product getest volgens	Deurdranger getest volgens EN 1154		
Geschiktheid brandwerende deuren	●	●	●
Montageplaat met gatenpatroon volgens EN 1154 aanvullend document	●	●	●
Lengte		287 mm	
Inbouwhoogte		47 mm	
Hoogte		60 mm	
FUNCTIES			
Sluitkracht instelbaar		Ja, traploos	
Sluitsnelheid instelbaar	●	●	●
Eindsluitsnelheid instelbaar			Ja, via ventiel*
Eindslag instelbaar		Ja, via ventiel	
Openingsdemping geïntegreerd		Ja, hydraulisch instelbaar	
Positie sluitkrachtafstelling		Voor	
Optische weergave van de sluitkracht	●	●	●
Veiligheidsventiel tegen opzettelijke beschadiging	●	●	●
Thermostabiele ventielen	●	●	●

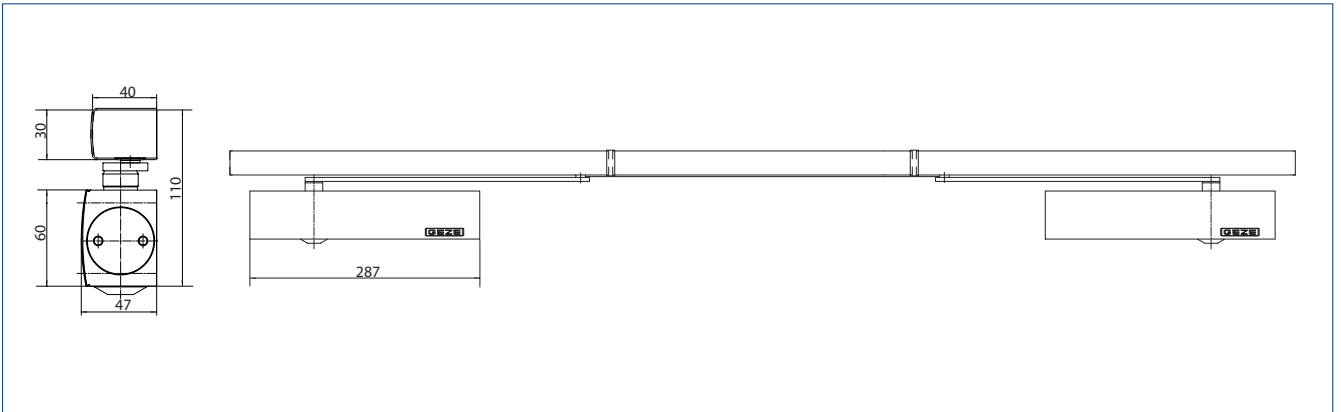
● = ja | ○ = optioneel

TECHNISCHE GEGEVENS GLIJRAIL

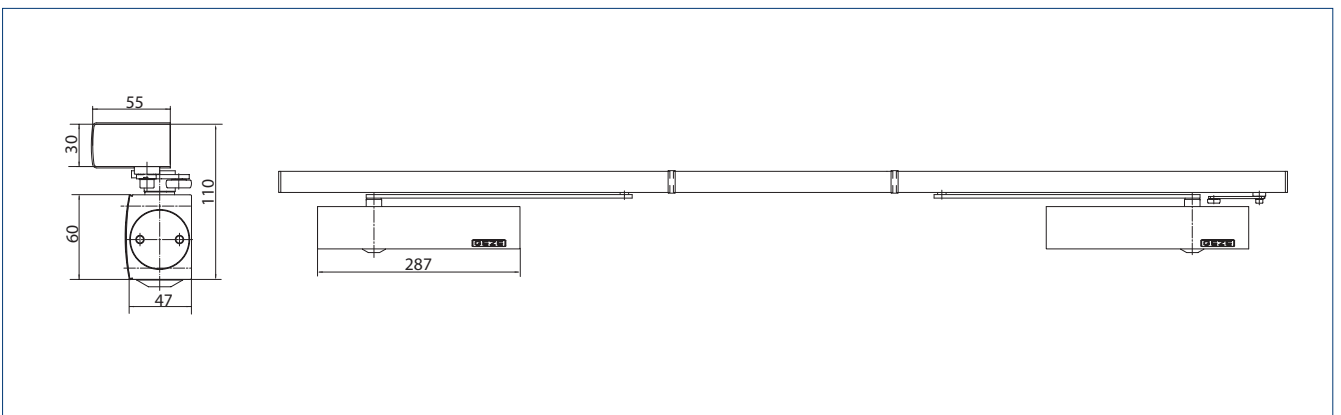
	E-ISM TS 5000	E-ISM/S TS 5000 / E-ISM/G TS 5000	E-ISM BG TS 5000 / E-ISM BG VPK TS 5000
PRODUCTKENMERKEN			
Minimale scharnierafstand	1300 mm	1300 mm	1360 mm
Minimale standdeurbreedte	400 mm	400 mm	380 mm
Toevoerspanning		24 V DC	
Elektrisch opgenomen vermogen	4,1 W	2,04 W	4,1 W
Inschakelduur		100 %	
Rimpelspanning		20 %	
Beschermingsklasse		IP43	
Product getest volgens	Vastzetvoorziening getest volgens EN 1155 Sluitvolgeregeling getest volgens EN 1158		
Lengte	2630 mm	2630 mm	2730 mm
Inbouwhoogte	40 mm	40 mm	55 mm
Hoogte		30 mm	
FUNCTIES			
Sluitvolgorderegeling geïntegreerd	●	●	●
Vastzetfunctie geïntegreerd		Elektrisch	
Vastzetfunctie op de loopdeur / standdeur	○ / ○	○ / ○	● / ●
Vastzetfunctie ophefbaar	●	●	●
Vastzethoek	80 – 130°	80 – 130°	vanaf 80°
Hoogteverstelling mogelijk	●	●	●
Flexibele openingsbegrenzing	○	○	○

● = ja | ○ = optioneel

PRODUCTSCHAALTEKENING



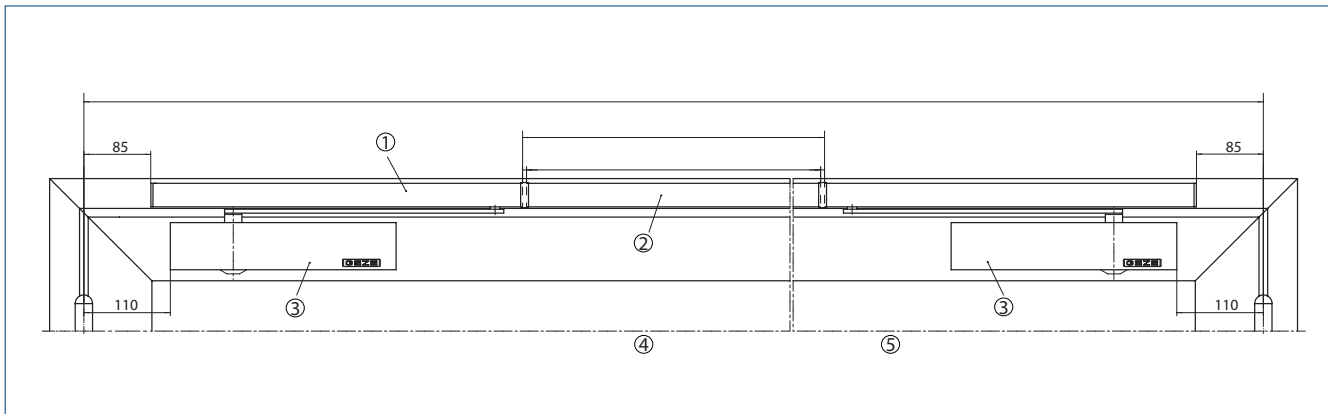
TS 5000 E-ISM | TS 5000 E-ISM/S | TS 5000 E-ISM/G



TS 5000 L-E-ISM | TS 5000 L-E-ISM VPK

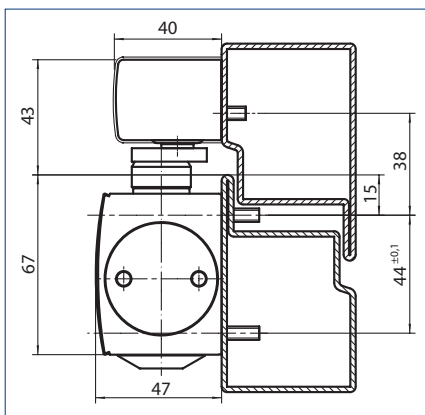
DEURBLADMONTAGE/SCHARNIERZIJDE TS 5000 E-ISM / E-ISM/S / E-ISM/G

WEERGAVE

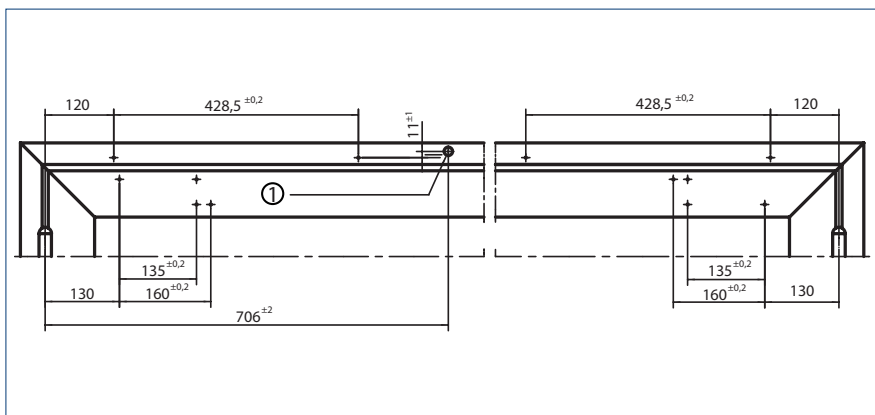


Voorbeeld voor de montage | 1 = E-ISM-glijrail | 2 = afkortbaar middendeel | 3 = TS 5000 | 4 = loopdeur | 5 = standdeur

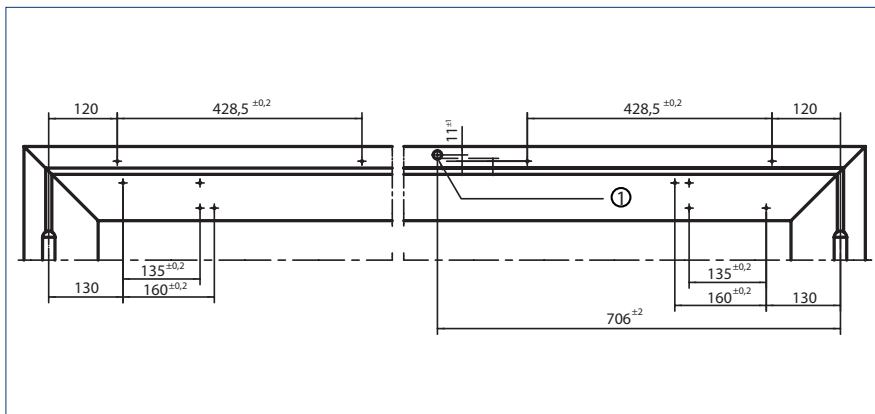
RECHTSTREEKSE MONTAGE



Doorsnede = rechtstreekse montage

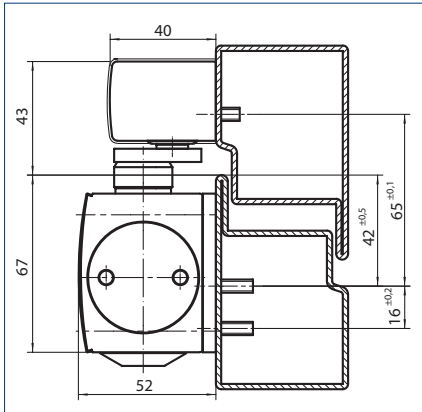


Aanslagmaten linkervleugel = loopdeur, rechervleugel = standdeur | 1 = ø 15 kabeltoevoer 24 V

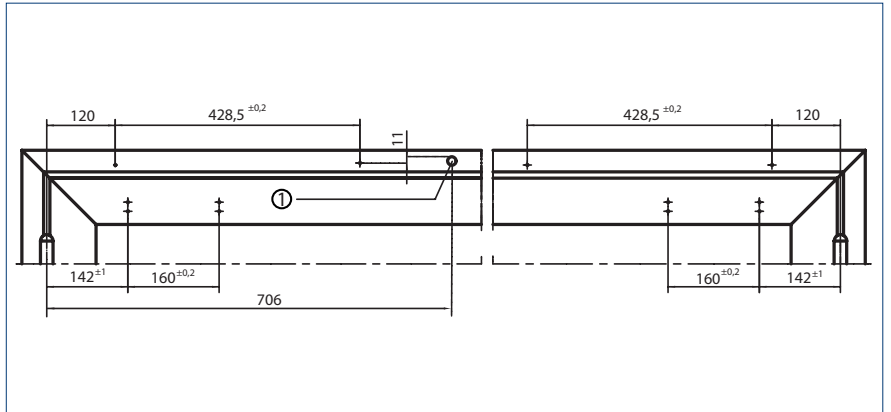


Aanslagmaten rechervleugel = loopdeur, linkervleugel = standdeur | 1 = ø 15 kabeltoevoer 24 V

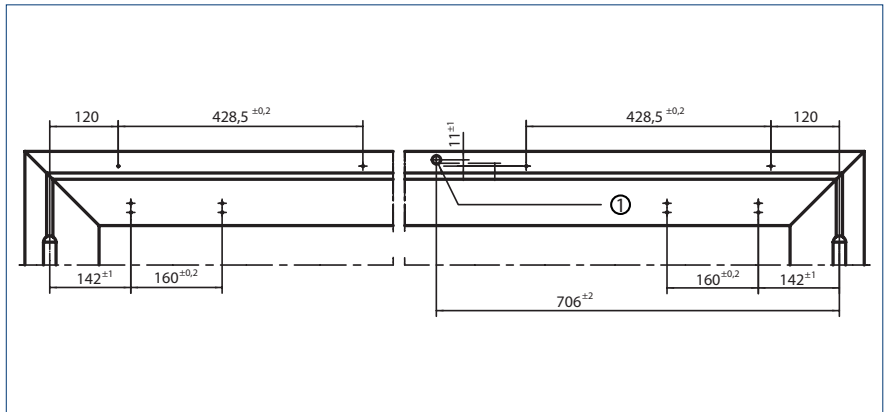
MONTAGE MET MONTAGEPLAAT



Doorsnede = montage met montageplaat



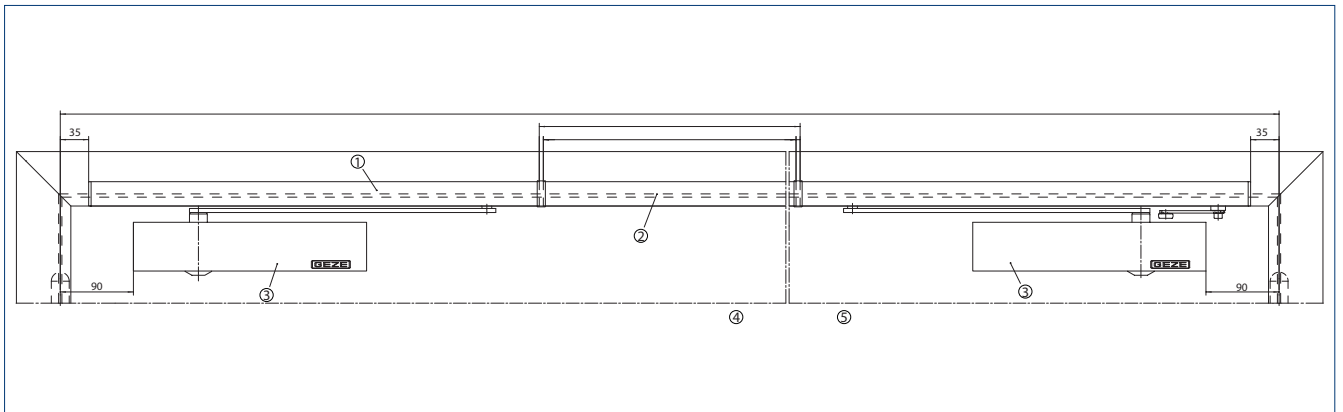
Aanslagmaten linkervleugel = loopdeur, rechervleugel = standdeur | 1 = \varnothing 15 kabeltoevoer 24 V



Aanslagmaten rechervleugel = loopdeur, linkervleugel = standdeur | 1 = \varnothing 15 kabeltoevoer 24 V

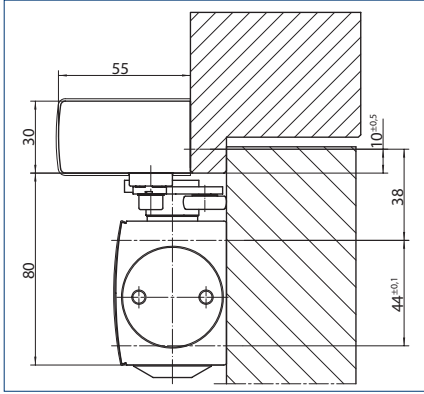
DEURBLADMONTAGE/NIET-SCHARNIERZIJDE TS 5000 L-E-ISM

WEERGAVE

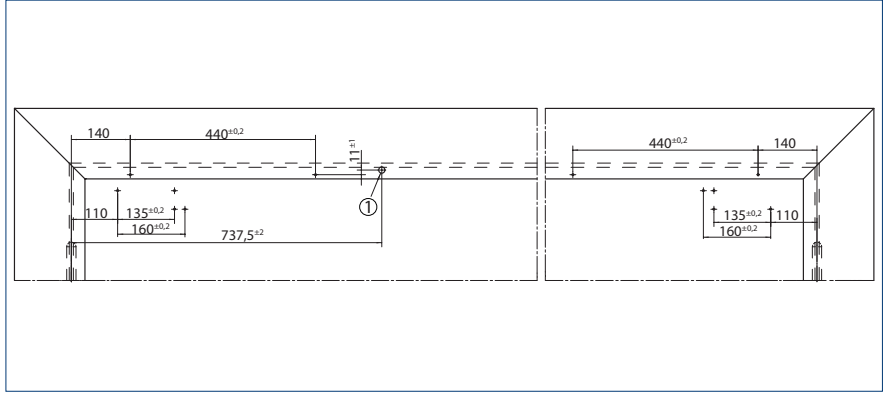


Voorbeeld voor de montage | 1 = E-ISM-glijrail BG | 2 = afkortbaar middendeel | 3 = TS 5000 L | 4 = loopdeur | 5 = standdeur

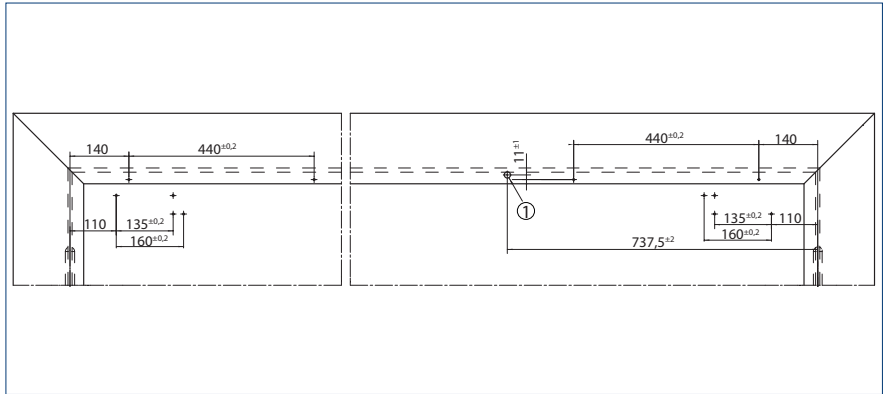
RECHTSTREEKSE MONTAGE



Doorsnede = rechtstreekse montage

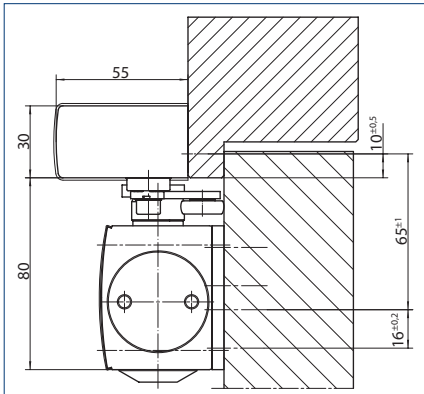


Aanslagmaten rechtere vleugel = loopdeur, linkervleugel = standdeur | 1 = ø 15 kabeltoevoer 24 V

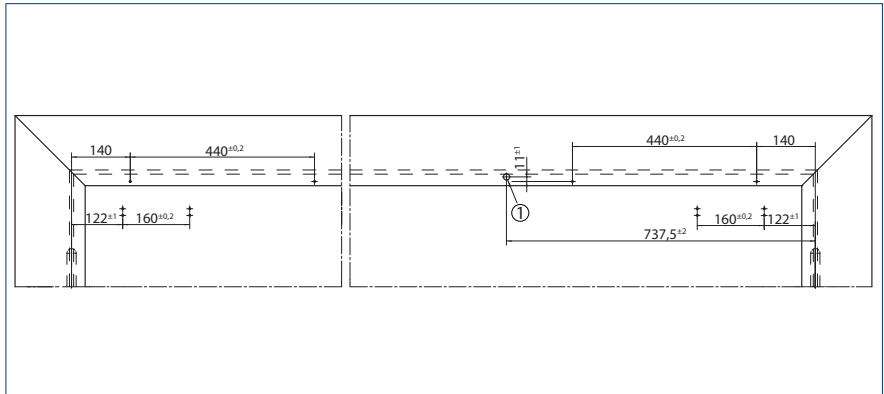


Aanslagmaten rechtere vleugel = standdeur, linkervleugel = loopdeur | 1 = ø 15 kabeltoevoer 24 V

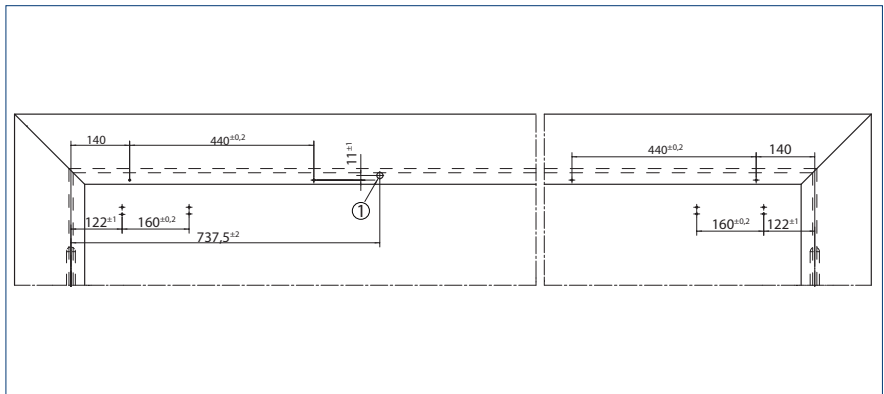
MONTAGE MET MONTAGEPLAAT



Doorsnede = montage met montageplaat



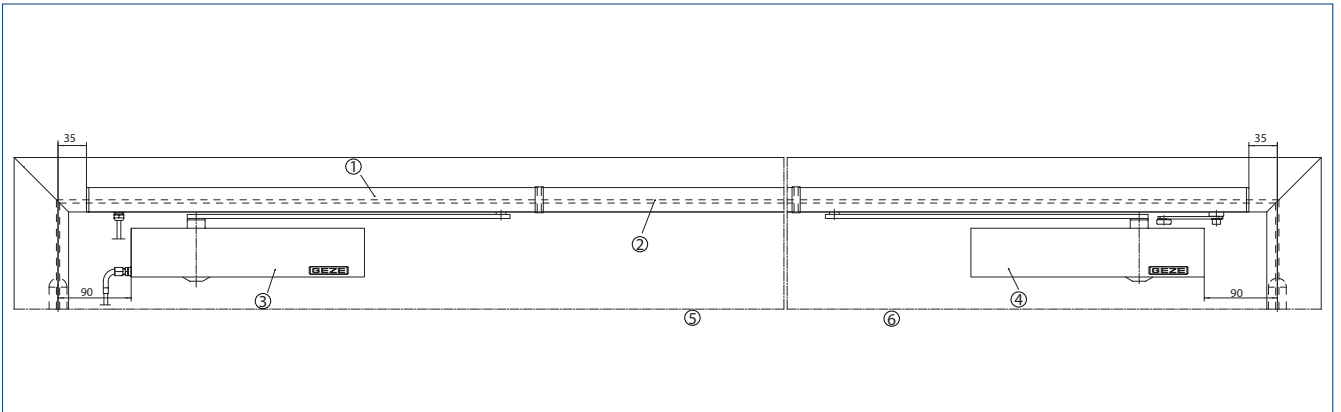
Aanslagmaten rechtere vleugel = standdeur, linkervleugel = loopdeur | 1 = ø 15 kabeltoevoer 24 V



Aanslagmaten rechtere vleugel = loopdeur, linkervleugel = standdeur | 1 = ø 15 kabeltoevoer 24 V

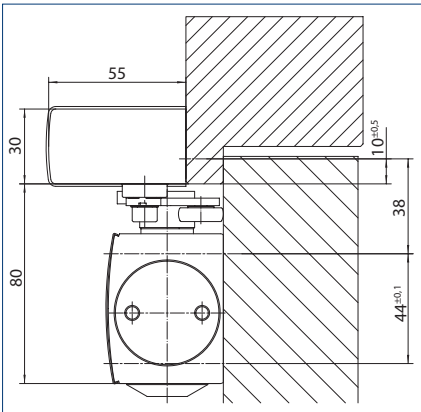
DEURBLADMONTAGE/NIET-SCHARNIERZIJDE TS 5000 L-E-ISM VPK

WEERGAVE

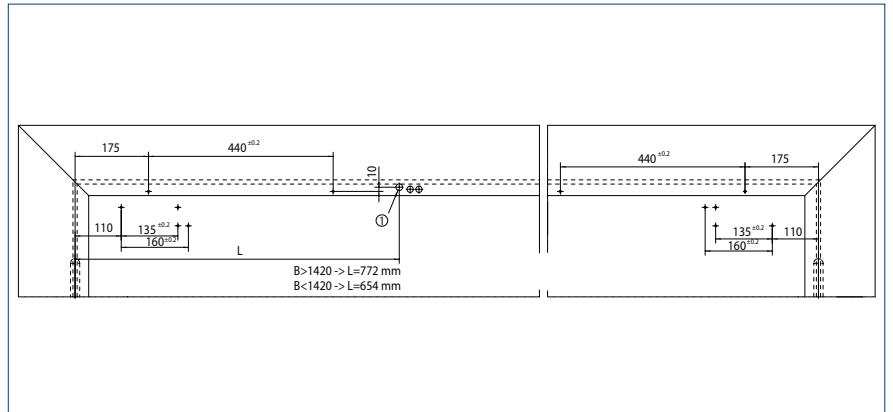


Voorbeeld voor de montage | 1 = E-ISM-glijrail BG VPK | 2 = afkortbaar middendeel | 3 = TS 5000 L-IS | 4 = TS 5000 L | 5 = loopdeur | 6 = standdeur

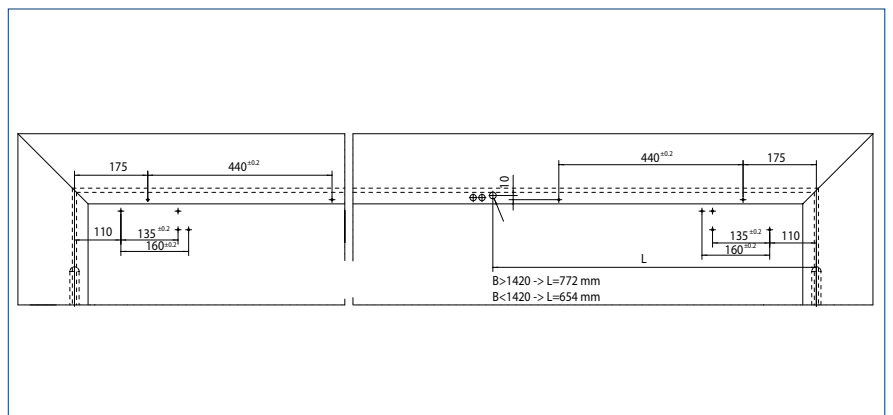
RECHTSTREEKSE MONTAGE



Doorsnede = rechtstreekse montage

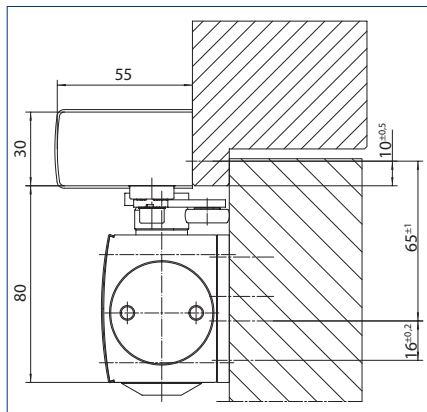


Aanslagmaten rechtvleugel = loopdeur, linkervleugel = standdeur | 1 = ø 16 kabeltoevoer 24 V | B = deurbreedte | L = lengte

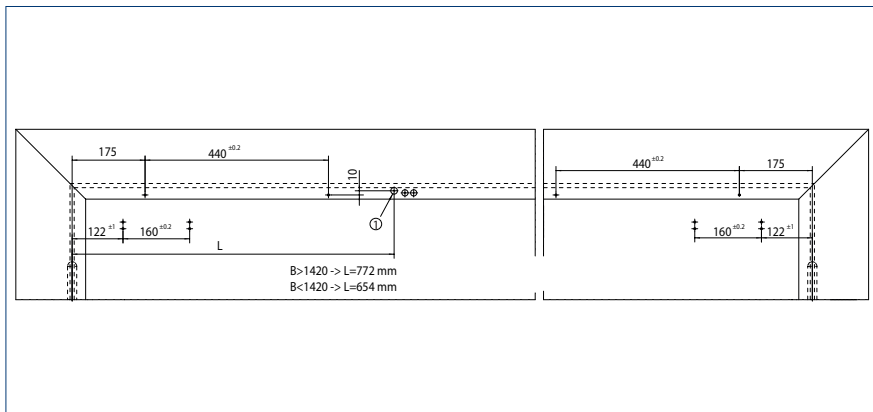


Aanslagmaten rechtvleugel = standdeur, linkervleugel = loopdeur | 1 = ø 16 kabeltoevoer 24 V | B = deurbreedte | L = lengte

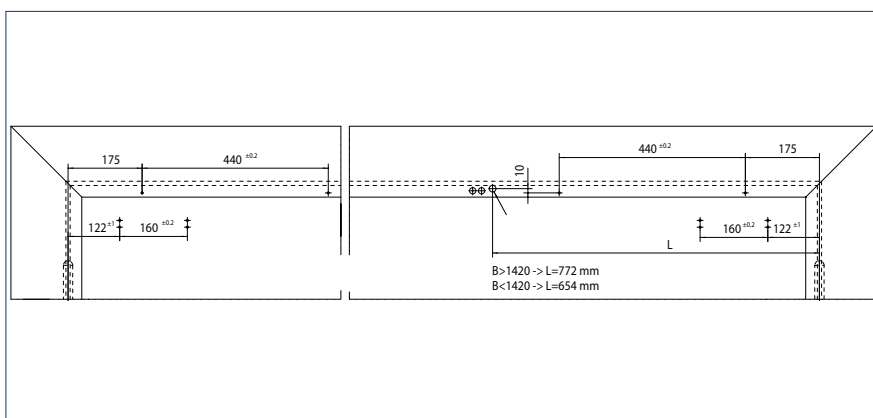
MONTAGE MET MONTAGEPLAAT



Doorsnede = montage met montageplaat



Aanslagmaten rechtermvleugel = loopdeur, linkervleugel = standdeur | 1 = ø 16 kabeltoevoer 24 V | B = deurbreedte | L = lengte



Aanslagmaten rechtermvleugel = standdeur, linkervleugel = loopdeur | 1 = ø 16 kabeltoevoer 24 V | B = deurbreedte | L = lengte

TS 5000 E-ISM - BESTELINFORMATIE

Omschrijving

TS 5000 Ecline deurdranger
Sluitkracht EN 3-5, met openingsdemping (zonder glijrail en hendel)

Uitvoering

ID-nr.

TS 5000 Ecline deurdranger Sluitkracht EN 3-5, met openingsdemping (zonder glijrail en hendel)	zilverkleurig	143640
	wit RAL 9016	143641
	roestvrij stalen voorplaat volgens RAL ²	143642
TS 5000 deurdranger Sluitkracht EN 2-6, met openingsdemping (zonder glijrail en hendel)	zilverkleurig	027333
	wit RAL 9016	027335
	roestvrij stalen voorplaat	137721
	zwart RAL 9005	076489
	volgens RAL ²	027336
TS 5000 SoftClose deurdranger Sluitkracht EN 2-6, met openingsdemping en geïntegreerde, traploos instelbare eindsluitsnelheid voor afremmen van de deur (zonder glijrail en hendel)	zilverkleurig	181792
	wit RAL 9016	183430
	roestvrij stalen voorplaat	183431
E-ISM-glijrail TS 5000 Doorlopend, met geïntegreerde sluitvolgorderegeling, elektrische vergrendeling aan beide zijden en hendels	volgens RAL ²	181793
	zilverkleurig	115600
	wit RAL 9016	115602
	RVS look ¹	115603
E-ISM-glijrail TS 5000 overlengte Doorlopend, overlengte tot 3200 mm, met geïntegreerde sluitvolgorderegeling, elektrische vergrendeling aan beide zijden en hendels	volgens RAL ²	115604
	zilverkleurig	115612
	volgens RAL ²	115613

TS 5000 E-ISM – BESTELINFORMATIE

Omschrijving	Uitvoering	ID-nr.
E-ISM/G-glijrail TS 5000 Doorlopend, met geïntegreerde sluitvolgorderegeling, elektrische vastzetvoorziening op de loopdeur en hendels	zilverkleurig	115605
	RVS look ¹	115606
	volgens RAL ²	115607
E-ISM/S glijrail TS 5000 Doorlopend, met geïntegreerde sluitvolgorderegeling, elektrische vastzetvoorziening op de standdeur en hendels	zilverkleurig	160547
	RVS look ¹	162088
	volgens RAL ²	160548
TS 5000 L deurdranger Sluitkracht EN 2-6, met openingsdemping (zonder glijrail en hendel)	zilverkleurig	027351
	wit RAL 9016	029400
	roestvrij stalen voorplaat	137723
	zwart RAL 9005	119579
	volgens RAL ²	027352
TS 5000 L Ecline deurdranger Sluitkracht EN 3-5, met openingsdemping (zonder glijrail en hendel)	zilverkleurig	143648
	wit RAL 9016	143649
	roestvrij stalen voorplaat	143650
E-ISM-glijrail BG TS 5000 Doorlopend, met geïntegreerde sluitvolgorderegeling, elektrische vergrendeling aan beide zijden en hendels	zilverkleurig	115608
	wit RAL 9016	115609
	RVS look ¹	115610
E-ISM-glijrail BG VPK TS 5000 compleet pakket Systeemplossing voor algemeen gebruik op volpaniekdeuren bestaande uit 1 x TS 5000 L, 1 x TS 5000 L-IS, 1 x CB flex, 1 x E-ISM BG glijrail met elektrische vergrendeling aan beide zijden, doorlopend, met geïntegreerd vrijgavemechanisme en hendels	zilverkleurig	182644
	zwart RAL 9005	195795
	volgens RAL ²	182645
MONTAGEMATERIAAL		
Montageplaat glijrail Voor ISM- / E-ISM-glijrail	zilverkleurig	118702
	volgens RAL ²	118703
Montageplaat deurdranger Voor TS 5000/TS 4000 met gatenpatroon volgens DIN EN 1154 aanvullend document 1	zilverkleurig	049185
	wit RAL 9016	068627
	verzinkt	057956
	zwart RAL 9005	076508
	RVS look ¹	137725
Montageplaat glijrail BG Voor ISM- / E-ISM- / R-ISM-glijrail BG- en VP-varianten	zilverkleurig	118704
	volgens RAL ²	118705
Montagebeugel latei glijrail BG Voor ISM- / E-ISM- / R-ISM-glijrail BG	zilverkleurig	118706
	volgens RAL ²	118707
Montageplaat glijrail BG Voor ISM-/ E-ISM BG VPK-glijrail	zilverkleurig	139757
	volgens RAL ²	139760
Montagebeugel latei glijrail BG Voor ISM-/ E-ISM BG VPK-glijrail	zilverkleurig	139710
	volgens RAL ²	139763
TOEBEHOREN		
Afdekkap deurdranger Voor TS 5000/ TS 5000 L / TS 4000, alleen bij deurbladmontage bruikbaar	zilverkleurig	067724
	wit RAL 9016	067726
	roestvrij staal	072696
	Messing	072698
	volgens RAL ²	000756
Flexibele openingsbegrenzing Voor glijrail eenvleugelig: TS 5000 E-/R-/RFS-(deurbladmontage), Boxer E; dubbele vleugel: alle E-/R-/ISM-varianten TS 5000 en Boxer		145311

TS 5000 E-ISM – BESTELINFORMATIE

Omschrijving	Uitvoering	ID-nr.
CB flex Voor gebruik op alle opdekdeuren met dubbele vleugel. Traploos, verdekt liggende lengte-instelling tot 210 mm vleugelluitsteek, klepmechanisme niet zichtbaar, profiel desgewenst ook in te korten, met bevestigingsmateriaal	zilverkleurig	153602
	wit RAL 9016	182652
	RVS look ¹	195798
	volgens RAL ²	153728
Hellingwig voor het gebruik met de GEZE CB flex sluitvolgorderegelaar	zilverkleurig	199544
	wit RAL 9016	199546
	volgens RAL ²	199951
Rookmeldcentrale RSZ 7 Rookmelder en voeding voor alle GEZE-vastzetvoorzieningen	zilverkleurig	181025
	wit RAL 9016	185195
	RVS look ¹	184196
	volgens RAL ²	185231
Wireless KIT FA GC 170 Set bestaande uit: 1 st. draadloze module GC 171 voor de draadloze uitbreiding van GEZE vastzetvoorzieningen		195524
Draadloze module GC 171 Voor de draadloze aansluiting van draadloze componenten (draadloze rookmelder GC 172; draadloze temperatuurmelder GC 173; draadloze invoermodule GC 175) op GEZE-vastzetsystemen	antraciet	163051
Draadloze rookmelder GC 172 voor draadloze aansluiting op GEZE vastzetsystemen, op batterijwerking, met sokkel, getest conform EN 54-7 en EN 54-25, algemene goedkeuring constructietype voor gebruik met alle GEZE vastzetsystemen.	wit RAL 9016	195522
Draadloze temperatuurmelder GC 173 voor draadloze aansluiting op GEZE vastzetsystemen, op batterijwerking, met sokkel, getest conform EN 54-7 en EN 54-25, algemene goedkeuring constructietype voor gebruik met alle GEZE vastzetsystemen.	wit RAL 9016	195523
Draadloze invoermodule GC 175 Voor de draadloze aansluiting van handmatige ontgrendelingsknoppen op de draadloze module GC 171, voor alle GEZE-vastzetsystemen bruikbaar	zwart	163068
Rookmelder GC 152 Compleet met sokkel, 24 V DC, 20 mA, getest volgens EN54-7, algemeen technisch goedgekeurd voor het gebruik met alle GEZE-vastzetsystemen, geïntegreerde lijnbewaking, DIN EN 14637 conform	wit	139850
Temperatuursensor GC 153 Compleet met sokkel, 24 V DC, 20 mA, getest volgens EN54-5, algemeen technisch goedgekeurd voor het gebruik met alle GEZE-vastzetsystemen, geïntegreerde lijnbewaking, DIN EN 14637 conform	wit	139881
Handmatige ontgrendelingsknop AS 500 Voor de handmatige vrijgave van elektrisch bestuurbare vastzetvoorzieningen inclusief afsluitweerstand voor de lijnbewaking	alpinewit/rood	116266
Handmatige ontgrendelingsknop AS 500 (met ruit en 5 verwisselbare opschriften) Voor de handmatige vrijgave van elektrisch bestuurbare vastzetvoorzieningen	alpinewit/rood	120880
Opbouwdoos 1-voudig Passend bij het AS 500-schakelaarprogramma	wit	120503
Reserveruit Voor handmatige ontgrendelingsknop 120880 en 120881		010994
Deurhoudmagneet 24 V DC – 490 N houdkracht, goedgekeurd met alle GEZE-rookmeldcentrales Wandmontage opdekmontage of vloermontage met sokkel als toebehoren		155569
Deurhoudmagneet 24 V DC – 490 N houdkracht, goedgekeurd met alle GEZE-rookmeldcentrales Wandmontage onderbouwmontage		155567
Deurhoudmagneet 24 V DC – 490 N houdkracht, goedgekeurd met alle GEZE-rookmeldcentrales Wandmontage met sokkel 65 mm		155573
Magnetische tegenplaat voor deurhoudmagneten Uitvoering met verstelbaar scharnier		115956
Mechanische vastzetcomponent Voor ISM-glijrail, houdkracht instelbaar, ophefbaar		118437

¹ Alleen voor droge ruimtes | ² Toeslag voor speciale RAL-kleuren: zie Algemene informatie in de prijslijst.

TS 5000 R-ISM



Deurdranger met glijrail voor deuren met dubbele vleugel met sluitvolgorderegeling en rookmelder

TOEPASSINGSGBIEDEN

- Brand- en rookwerende deuren
- Aanslagdeuren met dubbele vleugel
- Symmetrische en asymmetrische deurdeling mogelijk
- Aanslagdeuren tot 2800 mm scharnierafstand en 1400 mm vleugelbreedte, overlengte tot 3200 mm
- Minimale scharnierafstand 1500 mm, minimale breedte van de loopdeur 875 mm en van de standdeur 400 mm
- Deurbladmontage scharnierzijde

PRODUCTKENMERKEN

- Systeem van twee deurdrangers TS 5000 en R-ISM glijrail
- Aanpasbare sluitkracht met variabele instelling van EN2-6
- Bedrijfsspanning 230 V AC
- Zonder aanpassing voor naar rechts- en links openende deuren bruikbaar
- Sluitvolgorderegeling houdt de loopdeur in wachtstand tot de standdeur gesloten is
- Geïntegreerde rookmeldcentrale, waarvan het signaal in geval van brand de deur automatisch sluit
- Rookmelder met verontreinigingsindicator en aanpassing van de alarmmelding
- Extra rookmelder aansluitbaar
- Elektrische vastzetvoorziening in de glijrail met vastzetbereik 80°-130°
- Hydraulische eindslag, die de deur net voor de gesloten status versnelt
- Sluitsnelheid kan individueel worden aangepast
- Geïntegreerde openingsdemping, remt krachtig geopende deuren af
- Optische weergave van de sluitkracht voor het eenvoudig controleren van de instelling
- Alle functies zijn vanaf de voorzijde verstelbaar

TECHNISCHE GEGEVENS DEURDRANGER

	TS 5000 Ecline / TS 5000 L Ecline	TS 5000 / TS 5000 L	TS 5000 SoftClose
PRODUCTKENMERKEN			
Sluitkracht conform EN 1154	3 – 5	2 – 6	2 – 6
Vleugelbreedte aanbevolen tot	1250 mm	1400 mm	1400 mm
Dezelfde uitvoering DIN-L en DIN-R	●	●	●
Product getest volgens	Deurdranger getest volgens EN 1154		
Geschiktheid brandwerende deuren	●	●	●
Montageplaat met gatenpatroon volgens EN 1154 aanvullend document	●	●	●
Lengte	287 mm		
Inbouwhoogte	47 mm		
Hoogte	60 mm		
FUNCTIES			
Sluitkracht instelbaar	Ja, traploos		
Sluitsnelheid instelbaar	●	●	●
Eindsluitsnelheid instelbaar			Ja, via ventiel*
Eindslag instelbaar	Ja, via ventiel		
Openingsdemping geïntegreerd	Ja, hydraulisch instelbaar		
Positie sluitkrachtafstelling	Voor		
Optische weergave van de sluitkracht	●	●	●
Veiligheidsventiel tegen opzettelijke beschadiging	●	●	●
Thermostabiele ventielen	●	●	●

● = ja | ○ = optioneel

TECHNISCHE GEGEVENS GLIJRAIL

	R-ISM TS 5000 / R-ISM/S TS 5000 / R-ISM/O TS 5000 / R-ISM/G TS 5000	R-ISM BG TS 5000	R-ISM BG VP TS 5000
PRODUCTKENMERKEN			
Minimale scharnierafstand	1500 mm	1560 mm	1645 mm
Minimale standdeurbreedte	400 mm	380 mm	380 mm
Toevoerspanning	230 V 50 Hz		
Inschakelduur	100 %		
Beschermingsklasse	IP20		
Omgevingstemperatuur	0 – 50° C		
Product getest volgens	Vastzetvoorziening volgens EN 1155 sluitvolgorderegeling getest volgens EN 1158 algemene technische goedkeuring van het DIBt als vastzetsysteem		
Lengte	2740 mm	2730 mm	2645 mm
Inbouwhoogte	55 mm		
Hoogte	30 mm		

R-ISM TS 5000 /
R-ISM/S TS 5000 /
R-ISM/O TS 5000 /
R-ISM/G TS 5000

R-ISM BG TS 5000

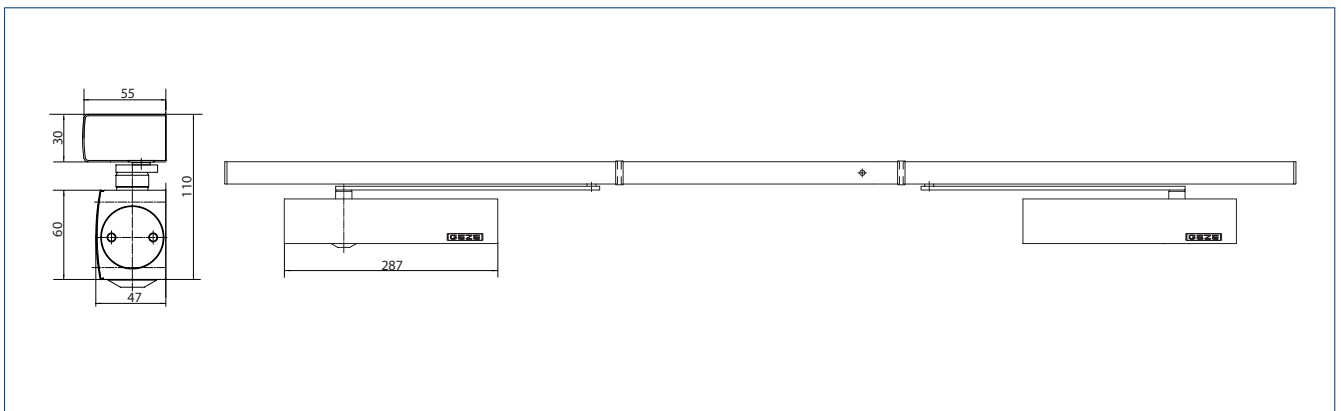
R-ISM BG VP TS 5000

FUNCTIES

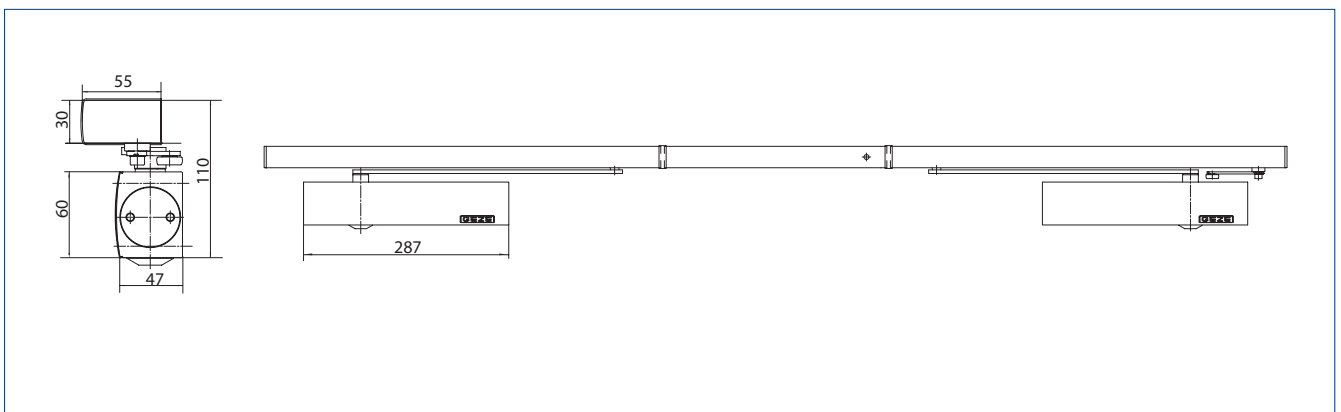
	R-ISM TS 5000 / R-ISM/S TS 5000 / R-ISM/O TS 5000 / R-ISM/G TS 5000	R-ISM BG TS 5000	R-ISM BG VP TS 5000
Sluitvolgorderegeling geïntegreerd	●	●	●
Vastzetfunctie geïntegreerd		Elektrisch	
Vastzetfunctie op de loopdeur / standdeur	○ / ○	● / ●	● / ●
Vastzetfunctie ophefbaar	●	●	●
Vastzethoek	80 – 130°	vanaf 80°	vanaf 80°
Rookmelder geïntegreerd	●	●	●
met visuele aanduiding bedrijfsmodus	●	●	●
met verontreinigingsindicator	●	●	●
met aanpassing van de alarmmelding	●	●	●
Voeding geïntegreerd	●	●	●
Hoogteverstelling mogelijk	●	●	●
Flexibele openingsbegrenzing	○	○1)	○1)

● = ja | ○ = optioneel | 1 slechts beperkt bruikbaar, afhankelijk van de X-maat

PRODUCTSCHAALTEKENING



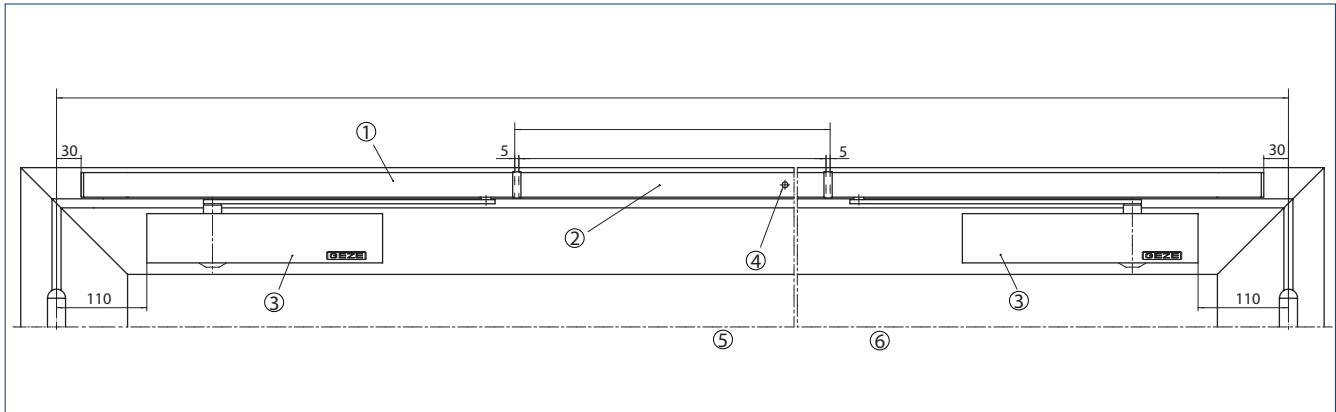
TS 5000 R-ISM | TS 5000 R-ISM/G | TS 5000 R-ISM/S | TS 5000 R-ISM/O



TS 5000 L-R-ISM / TS 5000 L-R-ISM VP

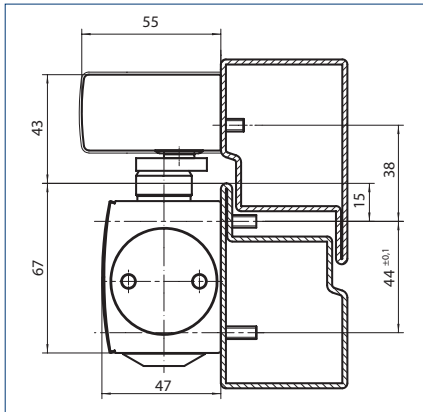
DEURBLADMONTAGE/SCHARNIERZIJDE TS 5000 R-ISM / R-ISM/G / R-ISM/S / R-ISM/O

WEERGAVE

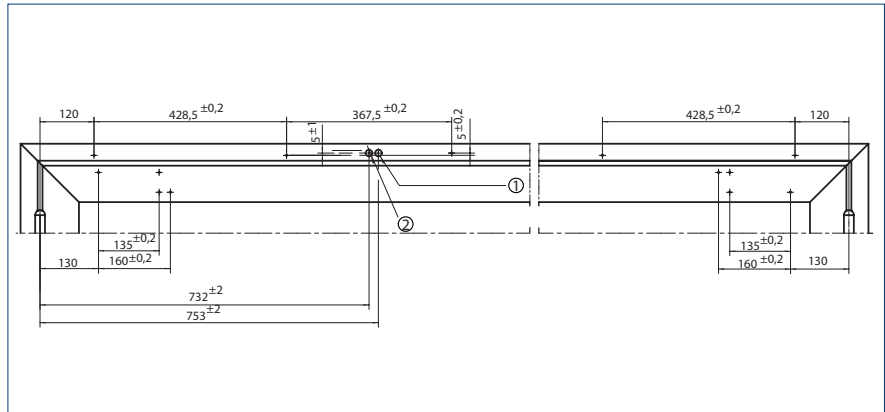


Voorbeeld voor de montage | 1 = R-ISM-glijrail | 2 = afkortbaar middendeel | 3 = TS 5000 | 4 = rookmeldcentrale | 5 = loopdeur | 6 = standdeur

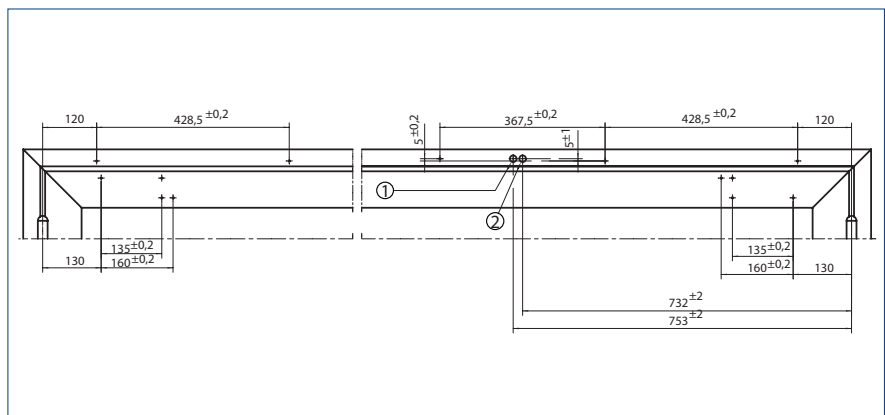
RECHTSTREEKSE MONTAGE



Doorsnede = rechtstreekse montage

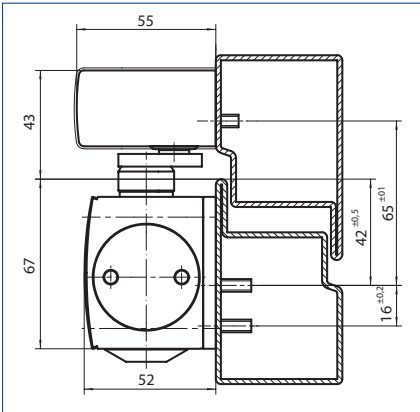


Aanslagmaten linkervleugel = loopdeur, rechervleugel = standdeur | 1 = ø 15 extra kabel | 2 = ø 15 230 V AC

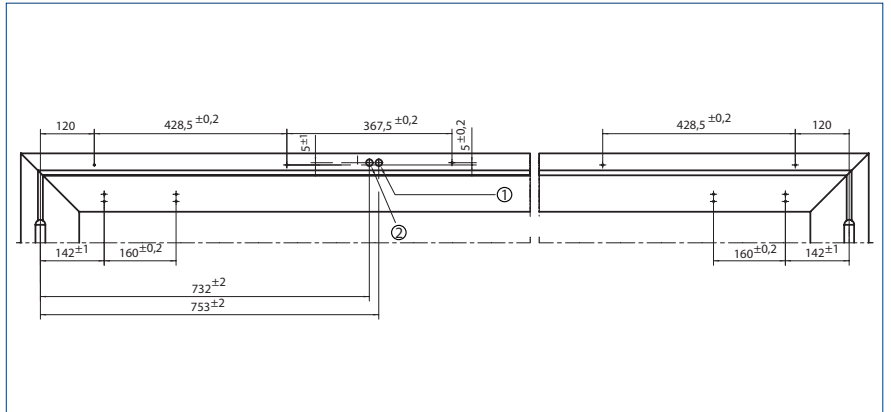


Aanslagmaten rechervleugel = loopdeur, linkervleugel = standdeur | 1 = ø 15 extra kabel | 2 = ø 15 230 V AC

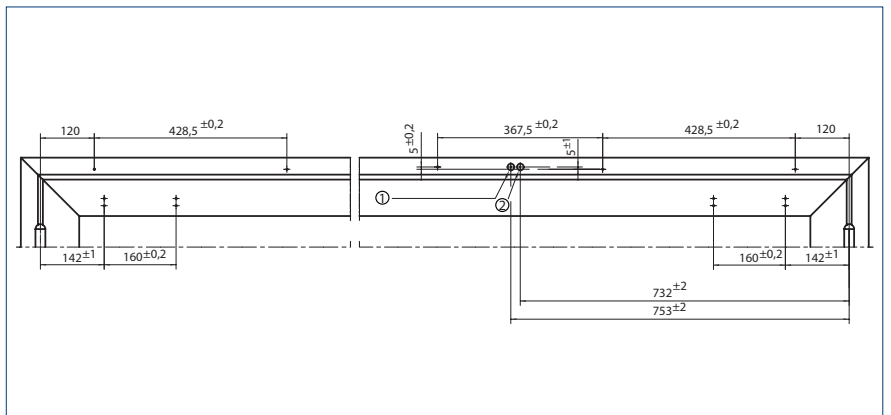
MONTAGE MET MONTAGEPLAAT



Doorsnede = montage met montageplaat



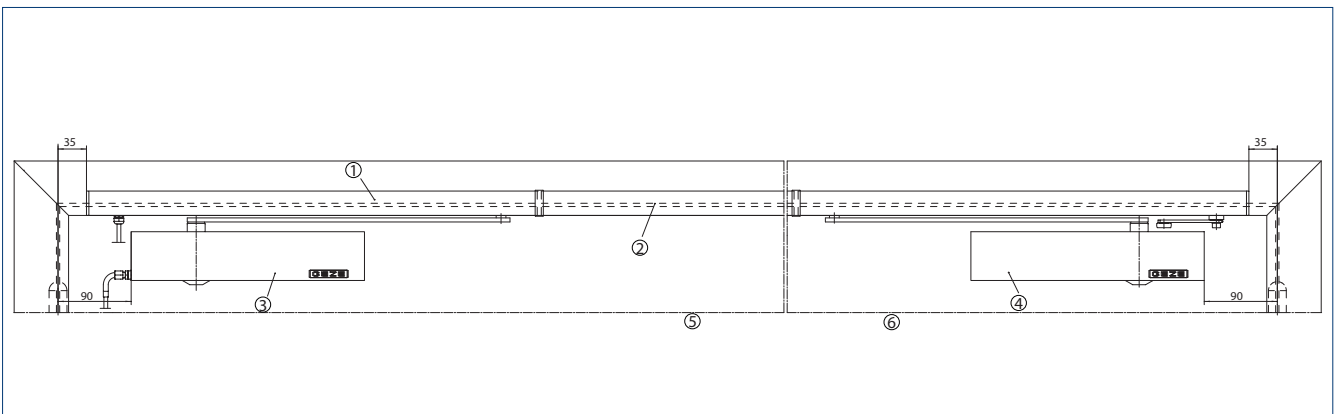
Aanslagmaten linkervleugel = loopdeur, rechtvleugel = standdeur | 1 = ø 15 extra kabel | 2 = ø 15 230 V AC



Aanslagmaten rechtvleugel = loopdeur, linkervleugel = standdeur | 1 = ø 15 extra kabel | 2 = ø 15 230 V AC

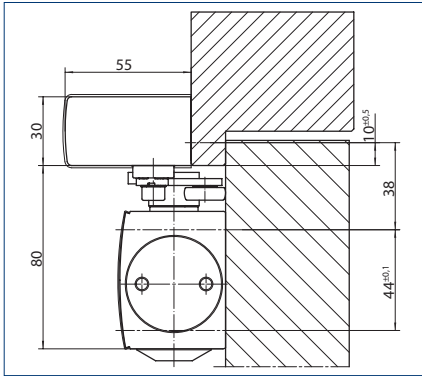
DEURBLADMONTAGE/NIET-SCHARNIERZIJDE TS 5000 L-R-ISM

WEERGAVE

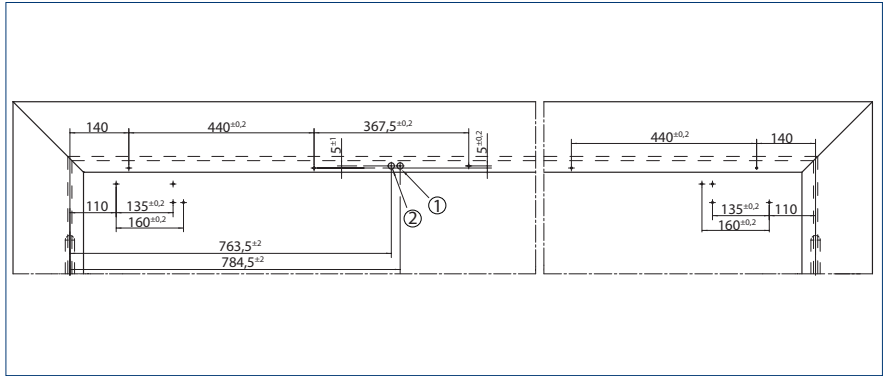


Voorbeeld voor de montage | 1 = R-ISM-glijrail BG | 2 = afkortbaar middendeel | 3 = TS 5000 L | 4 = rookmeldcentrale | 5 = loopdeur | 6 = standdeur

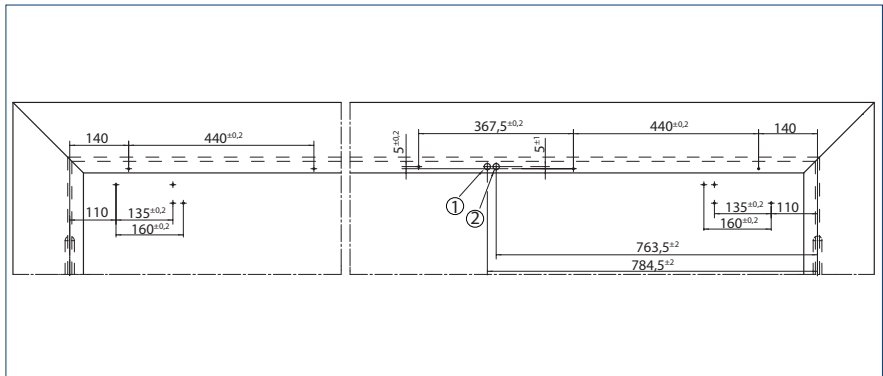
RECHTSTREEKSE MONTAGE



Doorsnede = rechtstreekse montage

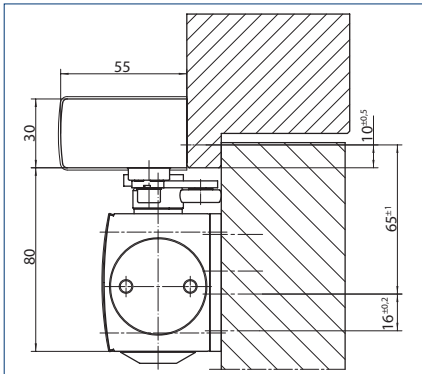


Aanslagmaten rechtervleugel = loopdeur, linkervleugel = standdeur | 1 = ø 15 extra kabel | 2 = ø 15 230 V AC

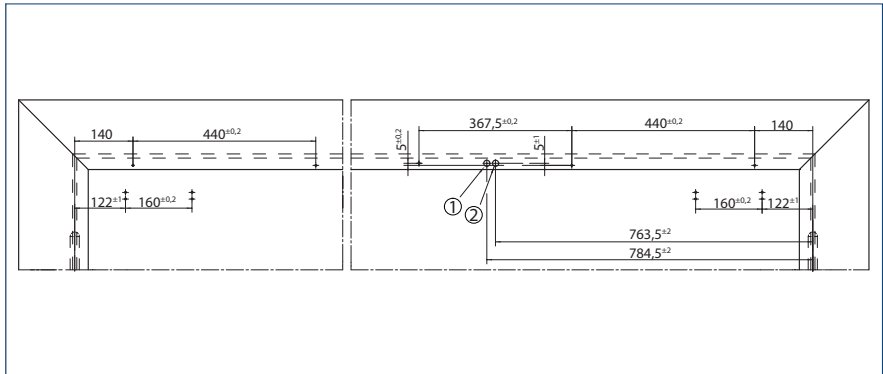


Aanslagmaten rechtervleugel = standdeur, linkervleugel = loopdeur | 1 = ø 15 extra kabel | 2 = ø 15 230 V AC

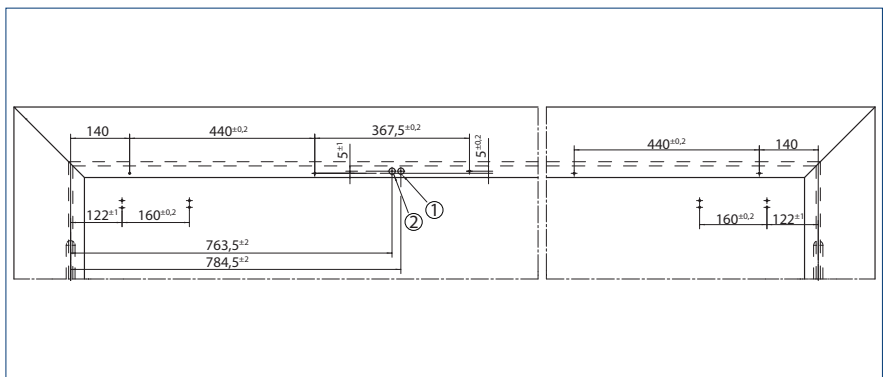
MONTAGE MET MONTAGEPLAAT



Doorsnede = montage met montageplaat



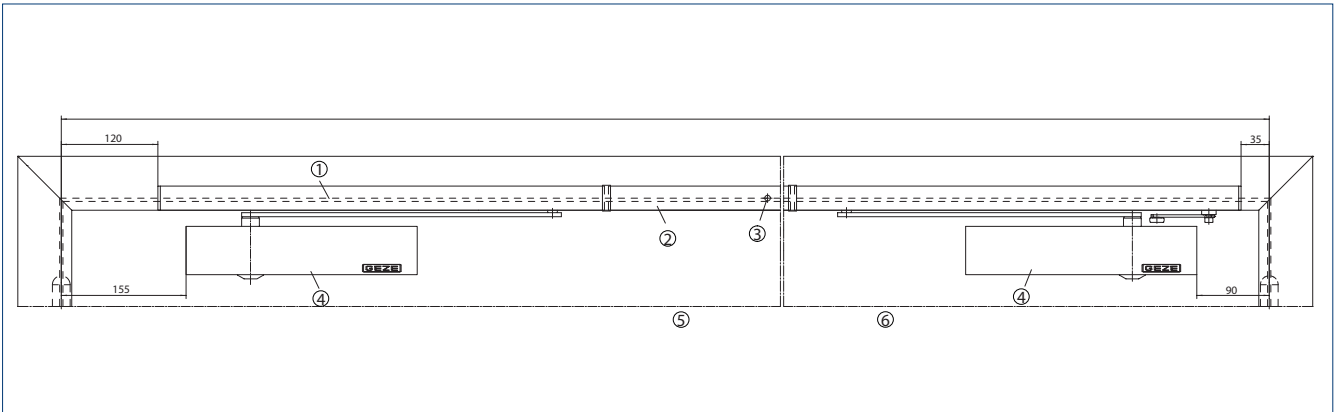
Aanslagmaten rechtervleugel = standdeur, linkervleugel = loopdeur | 1 = ø 15 extra kabel | 2 = ø 15 230 V AC



Aanslagmaten rechtervleugel = loopdeur, linkervleugel = standdeur | 1 = ø 15 extra kabel | 2 = ø 15 230 V AC

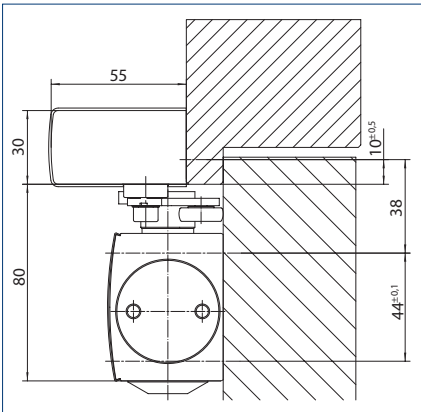
DEURBLADMONTAGE/NIET-SCHARNIERZIJDE TS 5000 L-R-ISM VP

WEERGAVE

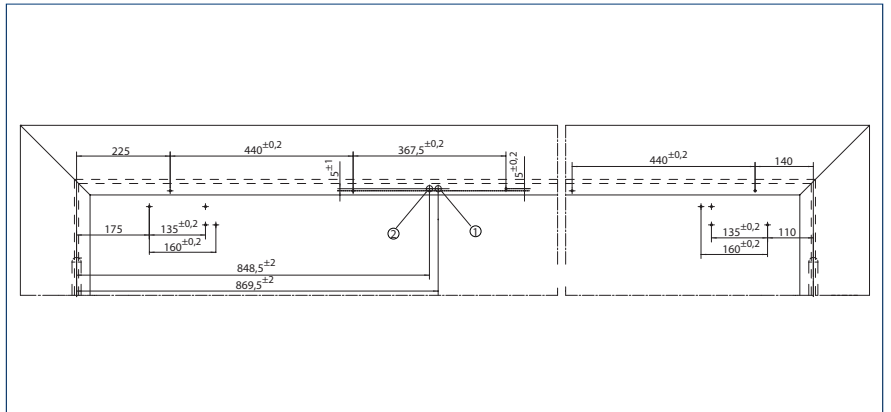


Voorbeeld voor de montage | 1 = R-ISM-glijrail BG VP | 2 = afkortbaar middendeel | 3 = rookmeldcentrale | 4 = TS 5000 L | 5 = loopdeur | 6 = standdeur

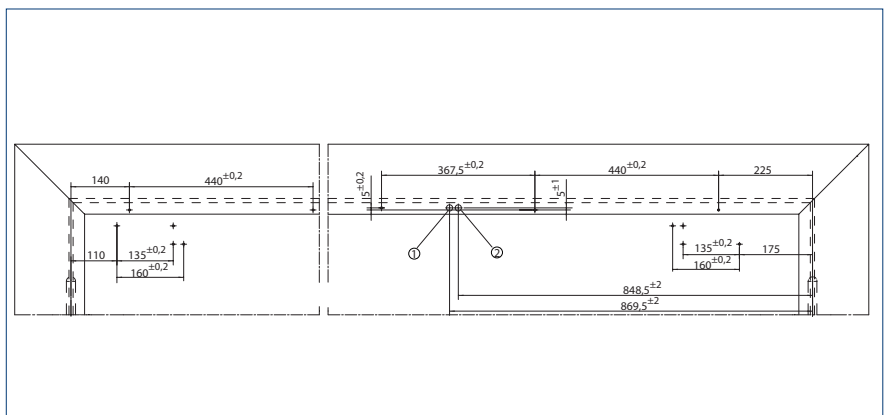
RECHTSTREEKSE MONTAGE



Doorsnede = rechtstreekse montage

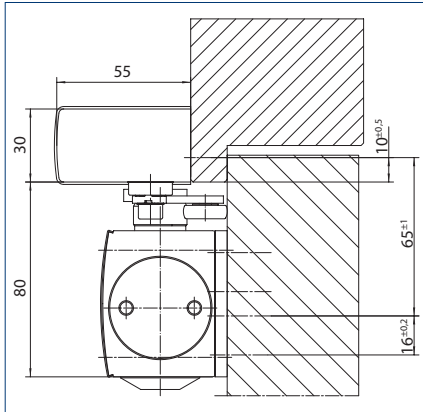


Aanslagmaten rechtvleugel = loopdeur, linkervleugel = standdeur | 1 = ø 15 extra kabel | 2 = ø 15 230 V AC

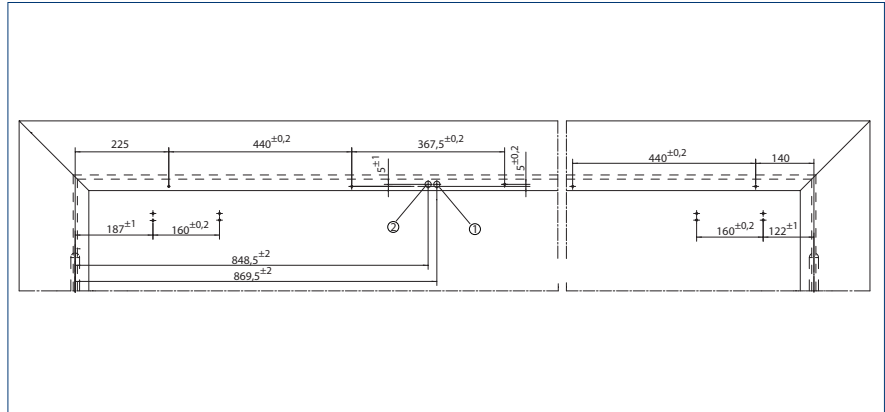


Aanslagmaten rechtvleugel = standdeur, linkervleugel = loopdeur | 1 = ø 15 extra kabel | 2 = ø 15 230 V AC

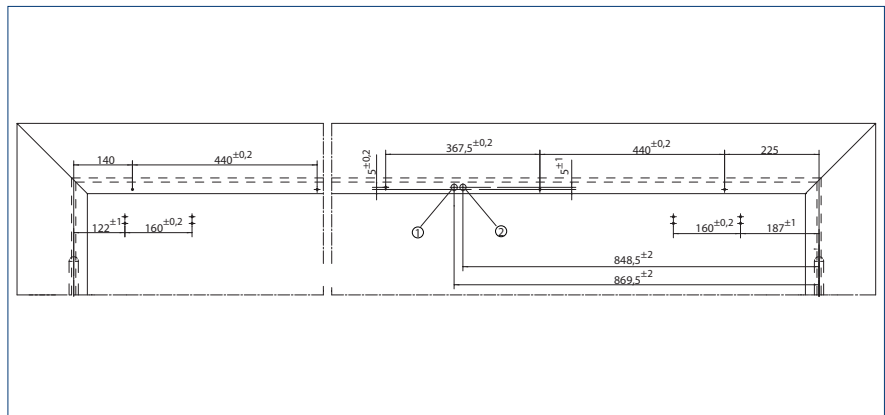
MONTAGE MET MONTAGEPLAAT



Doorsnede = montage met montageplaat



Aanslagmaten rechtere vleugel = loopdeur, linkervleugel = standdeur | 1 = ø 15 extra kabel | 2 = ø 15 230 V AC



Aanslagmaten rechtere vleugel = standdeur, linkervleugel = loopdeur | 1 = ø 15 extra kabel | 2 = ø 15 230 V AC

TS 5000 R-ISM – BESTELINFORMATIE

Omschrijving	Uitvoering	ID-nr.
TS 5000 ECLine deurdranger Sluitkracht EN 3-5, met openingsdemping (zonder glijrail en hendel)	zilverkleurig	143640
	wit RAL 9016	143641
	roestvrij stalen voorplaat	143642
	volgens RAL ²	143643
TS 5000 deurdranger Sluitkracht EN 2-6, met openingsdemping (zonder glijrail en hendel)	zilverkleurig	027333
	wit RAL 9016	027335
	zwart RAL 9005	076489
	roestvrij stalen voorplaat	137721
volgens RAL ²	027336	
TS 5000 SoftClose deurdranger Sluitkracht EN 2-6, met openingsdemping en geïntegreerde, traploos instelbare eindsluitsnelheid voor afremmen van de deur (zonder glijrail en hendel)	zilverkleurig	181792
	wit RAL 9016	183430
	roestvrij stalen voorplaat	183431
	volgens RAL ²	181793
R-ISM-glijrail TS 5000 Doorlopend, met geïntegreerde sluitvolgorderegeling, elektrische vergrendeling aan beide zijden, rookmeldcentrale en hendels	zilverkleurig	115614
	wit RAL 9016	115616
	RVS look ¹	115617
	volgens RAL ²	115618
R-ISM-glijrail TS 5000 overlengte Doorlopend, overlengte tot 3200 mm, met geïntegreerde sluitvolgorderegeling, elektrische vergrendeling aan beide zijden, rookmeldcentrale en hendels	zilverkleurig	115626
	volgens RAL ²	115627
R-ISM/G-glijrail TS 5000 Doorlopend, met geïntegreerde sluitvolgorderegeling, elektrische vastzetvoorziening op de loopdeur, rookmeldcentrale en hendels	zilverkleurig	115619
	RVS look ¹	115620
	volgens RAL ²	115621
R-ISM/S glijrail TS 5000 Doorlopend, met geïntegreerde sluitvolgorderegeling, elektrische vastzetvoorziening op de standdeur, rookmeldcentrale en hendels	zilverkleurig	160545
	RVS look ¹	162089
	volgens RAL ²	160546
R-ISM/O-glijrail TS 5000 Doorlopend, met geïntegreerde sluitvolgorderegeling, rookmeldcentrale en hendels, zonder elektrische vastzetvoorziening	zilverkleurig	160543
	RVS look ¹	162090
	volgens RAL ²	160544
TS 5000 L deurdranger Sluitkracht EN 2-6, met openingsdemping (zonder glijrail en hendel)	zilverkleurig	027351
	wit RAL 9016	029400
	roestvrij stalen voorplaat	137723
	zwart RAL 9005	119579
volgens RAL ²	027352	
TS 5000 L ECLine deurdranger Sluitkracht EN 3-5, met openingsdemping (zonder glijrail en hendel)	zilverkleurig	143648
	wit RAL 9016	143649
	roestvrij stalen voorplaat	143650
	volgens RAL ²	143651
R-ISM-glijrail BG TS 5000 Doorlopend, met geïntegreerde sluitvolgorderegeling, elektrische vergrendeling aan beide zijden, rookmeldcentrale en hendels	zilverkleurig	115622
	wit RAL 9016	115623
	RVS look ¹	115624
	volgens RAL ²	115625
R-ISM-glijrail BG VP TS 5000 Doorlopend, met geïntegreerde sluitvolgorderegeling, elektrische vergrendeling aan beide zijden, rookmeldcentrale en hendels, speciaal voor volpaniekdeuren. Let op: maximale X-maat (scharniermidden – oplegvlak glijrail) 100mm inclusief montageplaat	zilverkleurig	133711
	wit RAL 9016	133712
	RVS look ¹	133713
	volgens RAL ²	133714

TS 5000 R-ISM - BESTELINFORMATIE

Omschrijving	Uitvoering	ID-nr.
MONTAGEMATERIAAL		
Montageplaat glijrail Voor R-ISM-glijrail	zilverkleurig	118690
	volgens RAL ²	118701
Montageplaat deurdranger Voor TS 5000/TS 4000 met gatenpatroon volgens DIN EN 1154 aanvullend document 1	zilverkleurig	049185
	wit RAL 9016	068627
	verzinkt	057956
	RVS look ¹	137725
	zwart RAL 9005	076508
	volgens RAL ²	029176
Montageplaat glijrail BG Voor ISM- / E-ISM- / R-ISM-glijrail BG & VP-varianten	zilverkleurig	118704
	volgens RAL ²	118705
Montagebeugel latei glijrail BG Voor ISM- / E-ISM- / R-ISM-glijrail BG	zilverkleurig	118706
	volgens RAL ²	118707
Montagebeugel latei glijrail BG Voor ISM- / E-ISM- / R-ISM-glijrail VP	zilverkleurig	134816
	volgens RAL ²	134817
TOEBEHOREN		
Wireless KIT FA GC 170 Set bestaande uit: 1 st. draadloze module GC 171 voor de draadloze uitbreiding van GEZE vastzetvoorzieningen		195524
Draadloze module GC 171 Voor de draadloze aansluiting van draadloze componenten (draadloze rookmelder GC 172; draadloze temperatuurmelder GC 173; draadloze invoermodule GC 175) op GEZE-vastzetsystemen	antraciet	163051
Draadloze rookmelder GC 172 voor draadloze aansluiting op GEZE vastzetsystemen, op batterijwerking, met sokkel, getest conform EN 54-7 en EN 54-25, algemene goedkeuring constructietype voor gebruik met alle GEZE vastzetsystemen.	wit RAL 9016	195522
Draadloze temperatuurmelder GC 173 voor draadloze aansluiting op GEZE vastzetsystemen, op batterijwerking, met sokkel, getest conform EN 54-7 en EN 54-25, algemene goedkeuring constructietype voor gebruik met alle GEZE vastzetsystemen.	wit RAL 9016	195523
Draadloze invoermodule GC 175 Voor de draadloze aansluiting van handmatige ontgrendelingsknoppen op de draadloze module GC 171, voor alle GEZE-vastzetsystemen bruikbaar	zwart	163068
Afdekkap deurdranger Voor TS 5000/ TS 5000 L / TS 4000, alleen bij deurbladmontage bruikbaar	zilverkleurig	067724
	wit RAL 9016	067726
	roestvrij staal	072696
	Messing	072698
	volgens RAL ²	000756
Flexibele openingsbegrenzing Voor glijrail -enkelvleugelig: TS 5000 E-/R-/RFS-(deurbladmontage), Boxer E; dubbele vleugel: alle E-/R-/ISM-varianten TS 5000 en Boxer		145311
CB flex Voor gebruik op alle opdekdeuren met dubbele vleugel. Traploze, verdekt liggende lengte-instelling tot 210 mm vleugelluitsteek, vouwmechanisme niet zichtbaar, profiel desgewenst ook in te korten, met bevestigingsmateriaal	zilverkleurig	153602
	wit RAL 9016	182652
	zwart RAL 9005	195798
	volgens RAL ²	153728
Hellingwig voor het gebruik met de GEZE CB flex sluitvolgorderegelaar	zilverkleurig	199544
	wit RAL 9016	199546
	volgens RAL ²	199951
Rookmelder GC 152 Compleet met sokkel, 24 V DC, 20 mA, getest volgens EN54-7, algemeen technisch goedgekeurd voor het gebruik met alle GEZE-vastzetsystemen, geïntegreerde lijnbewaking, DIN EN 14637 conform	wit	139850
Temperatuursensor GC 153 Compleet met sokkel, 24 V DC, 20 mA, getest volgens EN54-5, algemeen technisch goedgekeurd voor het gebruik met alle GEZE-vastzetsystemen, geïntegreerde lijnbewaking, DIN EN 14637 conform	wit	139881
Handmatige ontgrendelingsknop AS 500 Voor de handmatige vrijgave van elektrisch bestuurbare vastzetvoorzieningen inclusief afsluitweerstand voor de lijnbewaking	alpinewit/rood	116266

TS 5000 R-ISM – BESTELINFORMATIE

Omschrijving	Uitvoering	ID-nr.
Handmatige ontgrendelingsknop AS 500 Voor de handmatige vrijgave van elektrisch bestuurbare vastzetvoorzieningen inclusief afsluitweerstand voor de lijnbewaking	alpinewit/rood	120880
Opbouwdoos 1-voudig Passend bij het AS 500-schakelaarprogramma	wit	120503
Reserveruit Voor handmatige ontgrendelingsknop 120880 en 120881		010994
Deurhoudmagneet 24 V DC – 490 N houdkracht, goedgekeurd met alle GEZE-rookmeldcentrales, wandmontage opdekmontage of vloermontage met sokkel als toebehoren		155569
Deurhoudmagneet 24 V DC – 490 N houdkracht, goedgekeurd met alle GEZE-rookmeldcentrales, wandmontage inbouwmontage		155567
Deurhoudmagneet 24 V DC – 490 N houdkracht, goedgekeurd met alle GEZE-rookmeldcentrales Wandmontage met sokkel 65 mm		155573
Magnetische tegenplaat voor deurhoudmagneten Uitvoering met verstelbaar scharnier		115956

1 Alleen voor droge ruimtes | 2 Toeslag voor speciale RAL-kleuren: zie Algemene informatie in de prijslijst.



Deurdranger met glijrail TS 5000 R-ISM, Olgahospital Stuttgart, Duitsland (Foto: Jürgen Pollak / GEZE GmbH)



M 4.315
Klosterstr. 11
Büro

DRAAIDEUR

Voor deuren met dubbele vleugel met vrijloopfunctie

Of het nu is in klinieken, verzorgingstehuizen, winkelcentra of sporthallen – in vele gebouwen moeten deuren met dubbele vleugel open staan, om voldoende ruimte voor personen of transport te bieden. Hier kunnen GEZE kopmontage deurdrangers met glijrail met vrijloop en comfort-vastzetfunctie optimaal gebruikt worden. Want u kunt het deursysteem zonder krachtsinspanning openen, indien nodig permanent vastzetten en desondanks gerust zijn dat de deur in geval van gevaar veilig en betrouwbaar sluit.



TS 5000 ISM/E-ISM/ R-ISM met vrijlooppuntie



Deurdrangersysteem met glijrail voor deuren met dubbele vleugel tot 2800 mm scharnierafstand met geïntegreerde sluitvolgorderegeling en vrijlooppuntie op de loopdeur

TOEPASSINGSGBIEDEN

- Brand- en rookwerende deuren
- Rechtse- en linkse aanslagdeuren met dubbele vleugel
- Symmetrische en asymmetrische deurdeling mogelijk
- Aanslagdeuren tot 2800 mm scharnierafstand en 1400 mm vleugelbreedte
- Minimale scharnierafstand 1300 mm, minimale breedte van de standdeur 400 mm
- Deurbladmontage scharnierzijde

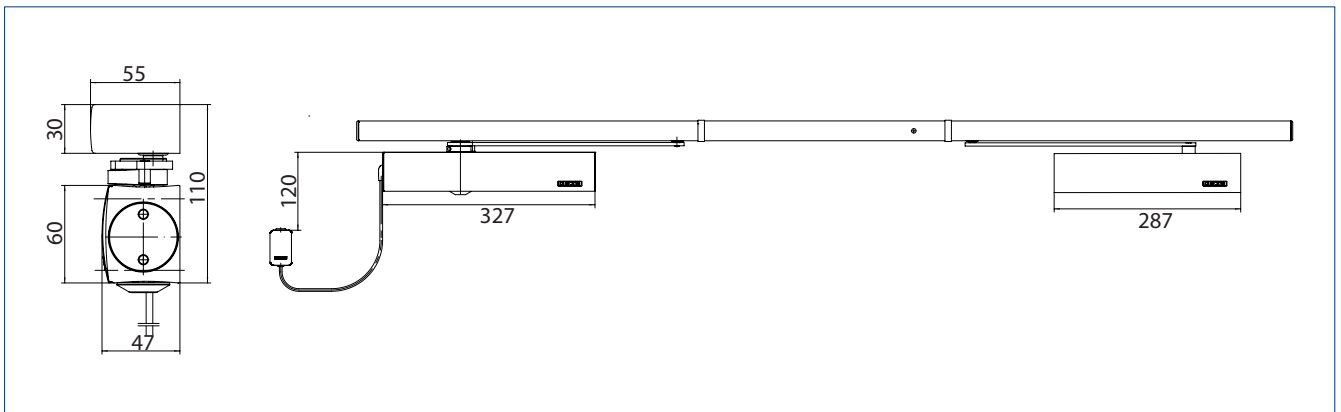
PRODUCTKENMERKEN

- Systeem van TS 5000 E Hy 3-6 en TS 5000 en ISM-glijrail
- Standdeur met TS 5000 met sluitkracht EN2-6 of TS 5000 EClíne met sluitkracht EN3-5
- Loopdeur met TS 5000 E Hy (24 V) en aanpasbare sluitkracht EN3-6
- Zonder aanpassing voor naar rechts- en links openende deuren bruikbaar
- Sluitvolgorderegeling houdt de loopdeur in wachtstand tot de standdeur gesloten is
- Comfort-vergrendelfunctie op de loopdeur voor het vastzetten van de deur in de maximale openingshoek
- Hydraulische eindslag, die de deur net voor de gesloten status versnelt
- Geïntegreerde openingsdemping, remt krachtig geopende deuren af
- Optische weergave van de sluitkracht voor het eenvoudig controleren van de instelling
- Alle functies zijn vanaf de voorzijde verstelbaar

TECHNISCHE GEGEVENS DEURDRANGER

	TS 5000 ECline / TS 5000 LEcline	TS 5000 / TS 5000 L	TS 5000 SoftClose	TS 5000 EHy
PRODUCTKENMERKEN				
Sluitkracht conform EN 1154	3 – 5	2 – 6	2 – 6	3 – 6
Vleugelbreedte aanbevolen tot	1250 mm	1400 mm	1400 mm	1400 mm
Dezelfde uitvoering DIN-L en DIN-R	●	●	●	●
Product getest volgens	Deurdranger getest volgens EN 1154			
Geschiktheid brandwerende deuren	●	●	●	●
Montageplaat met gatenpatroon volgens EN 1154 aanvullend document	●	●	●	●
Lengte	287 mm	287 mm	287 mm	327 mm
Inbouwhoogte	47 mm	47 mm	47 mm	46 mm
Hoogte	60 mm			
FUNCTIES				
Vrijloopfunctie				●
Vrijloopgebied				85° – 170°
Sluitkracht instelbaar	Ja, traploos			
Sluitsnelheid instelbaar	●	●	●	●
Eindslag instelbaar	Ja, via ventiel			
Openingsdemping geïntegreerd	Ja, hydraulisch instelbaar			
Positie sluitkrachtafstelling	Voor			
Optische weergave van de sluitkracht	●	●	●	●
Veiligheidsventiel tegen opzettelijke beschadiging	●	●	●	●
Thermostabiele ventielen	●	●	●	●

● = ja | ○ = optioneel

PRODUCTSCHAALTEKENING


TS 5000 ISM | TS 5000 E-ISM/S | TS 5000 R-ISM/S | TS 5000 R-ISM/O

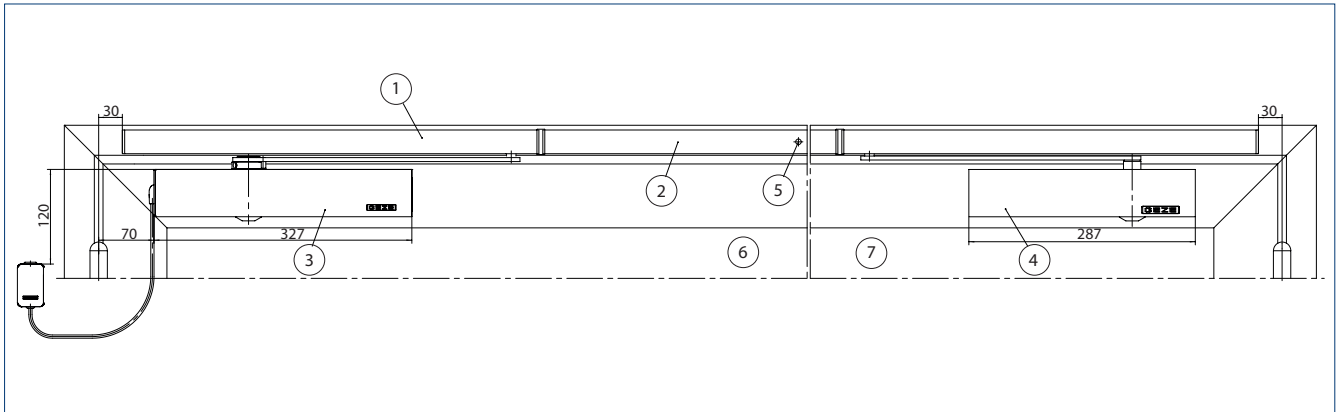
TECHNISCHE GEGEVENS GLIJRAIL

	ISM TS 5000	E-ISM/S TS 5000	R-ISM/S TS 5000 R-ISM/O TS 5000
PRODUCTKENMERKEN			
Minimale scharnierafstand	1300 mm	1300 mm	1500 mm
Minimale standdeurbreedte	400 mm		
Toevoerspanning	24 V DC	24 V DC	230 V 50 Hz
Inschakelduur	100 %		
Beschermingsklasse	-	IP43	IP20
Omgevingstemperatuur	0 – 50° C		
Product getest volgens	Getest volgens EN 1158	Getest volgens EN 1155 en EN 1158	Getest volgens EN 1155 en EN 1158
Lengte	2630 mm	2630 mm	2740 mm
Inbouwhoogte	40 mm	40 mm	55 mm
Hoogte	30 mm		
FUNCTIES			
Vrijlooppuntie op de loopdeur	○	○	○
Vrijloopgebied	85° – 170°		
Sluitvolgorderegeling geïntegreerd	●	●	●
Vastzetfunctie geïntegreerd	Elektrisch		
Vastzetfunctie op de loopdeur / standdeur	- / -	- / ●	- / ○
Vastzetfunctie ophefbaar	-	●	●
Vastzethoek	-	80° – 130°	80° – 130°
Rookmelder geïntegreerd	-	-	●
met visuele aanduiding bedrijfsmodus	-	-	●
met verontreinigingsindicator	-	-	●
met aanpassing van de alarmmelding	-	-	●
Voeding geïntegreerd	-	-	●
Hoogteverstelling mogelijk	●	●	●
Flexibele openingsbegrenzing	○	○	○

● = ja | ○ = optioneel

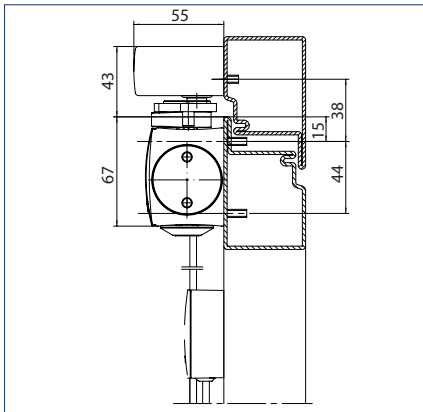
DEURBLADMONTAGE/SCHARNIERZIJDE TS 5000 ISM / E-ISM / R-ISM

WEERGAVE

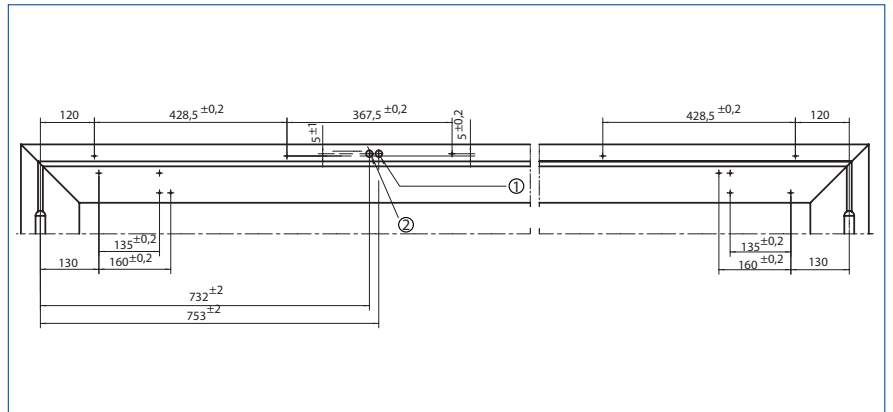


Voorbeeld voor de montage | 1 = ISM- / E-ISM- / R-ISM-glijrail | 2 = afkortbaar middendeel | 3 = TS 5000 EHy | 4 = TS 5000 | 5 = rookmeldcentrale | 6 = loopdeur | 7 = standdeur

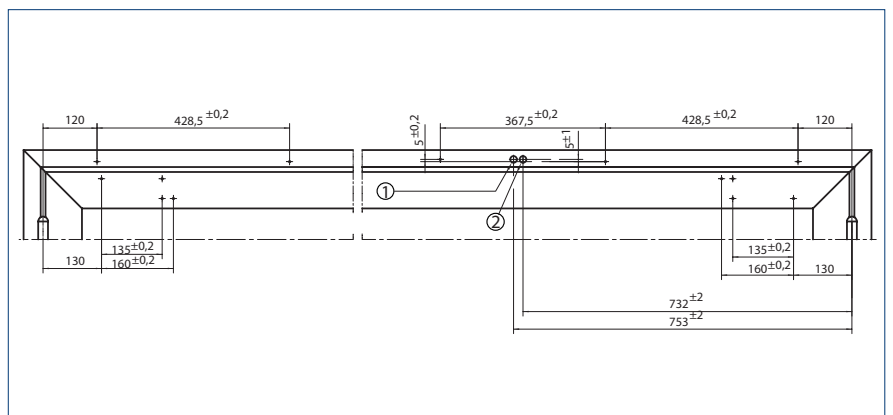
RECHTSTREEKSE MONTAGE



Doorsnede = rechtstreekse montage

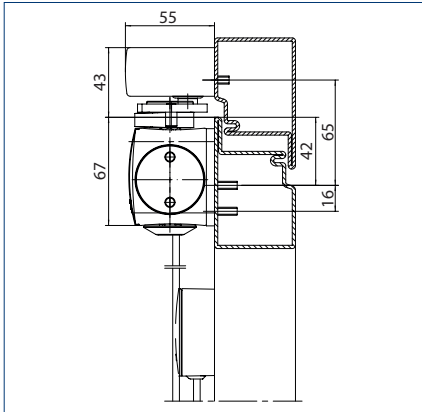


Aanslagmaten rechtvleugel = standdeur, linkervleugel = loopdeur | 1 = ø 15 extra kabel (E-ISM / R-ISM) | 2 = ø 15 230 V AC (R-ISM)

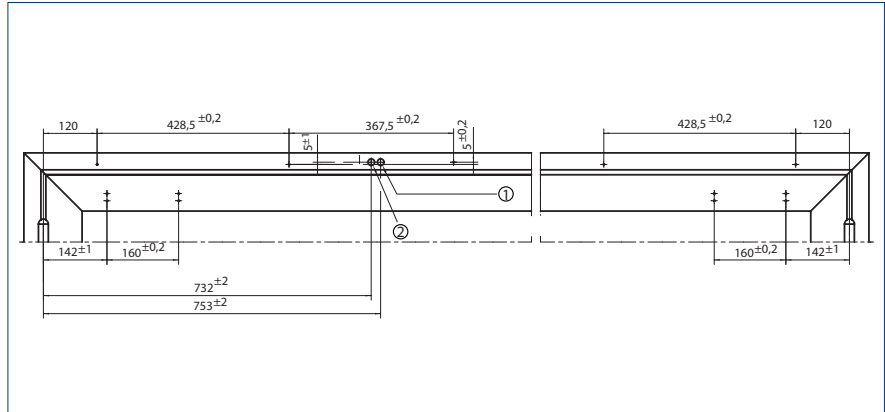


Aanslagmaten rechtvleugel = loopdeur, linkervleugel = standdeur | 1 = ø 15 extra kabel (E-ISM / R-ISM) | 2 = ø 15 230 V AC (R-ISM)

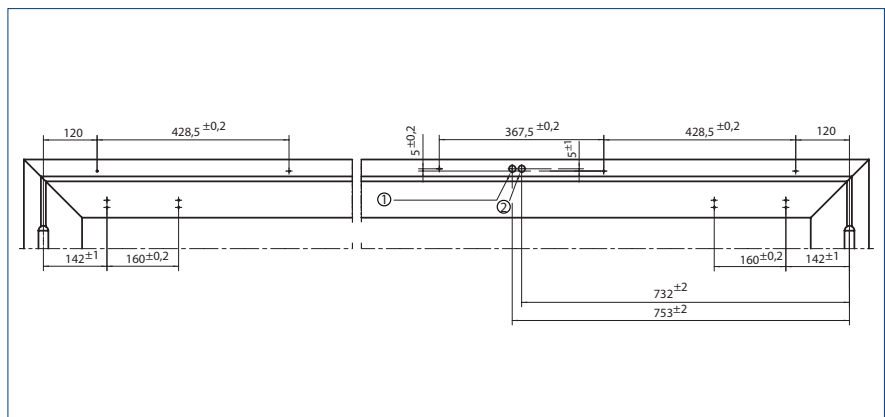
MONTAGE MET MONTAGEPLAAT



Doorsnede = montage met montageplaat



Aanslagmaten rechtervleugel = standdeur, linkervleugel = loopdeur | 1 = ø 15 extra kabel (E-ISM / R-ISM) | 2 = ø 15 230 V AC (R-ISM)



Aanslagmaten rechtervleugel = loopdeur, linkervleugel = standdeur | 1 = ø 15 extra kabel (E-ISM / R-ISM) | 2 = ø 15 230 V AC (R-ISM)

TS 5000 ISM/E-ISM/R-ISM MET VRIJLOOPFUNCTIE – BESTELINFORMATIE

Omschrijving	Uitvoering	ID-nr.	
TS 5000 ECLine deurdranger Sluitkracht EN 3-5, met openingsdemping (zonder glijrail en hendel)	zilverkleurig	143640	
	wit RAL 9016	143641	
	roestvrij stalen voorplaat	143642	
	volgens RAL ²	143643	
TS 5000 deurdranger Sluitkracht EN 2-6, met openingsdemping (zonder glijrail en hendel)	zilverkleurig	027333	
	wit RAL 9016	027335	
	roestvrij stalen voorplaat	137721	
	zwart RAL 9005	076489	
volgens RAL ²		027336	
	TS 5000 SoftClose deurdranger Sluitkracht EN 2-6, met openingsdemping en geïntegreerde, traploos instelbare eindsluitsnelheid voor afremmen van de deur (zonder glijrail en hendel)	zilverkleurig	181792
		wit RAL 9016	183430
roestvrij stalen voorplaat		183431	
volgens RAL ²		181793	
	TS 5000 EHy deurdranger Sluitkracht EN 3-6, deurbladmontage scharnierzijde, met elektrische vastzetvoorziening voor vrijlooppuntie (zonder glijrail, met hendel)	zilverkleurig	155475
		wit RAL 9016	160328
RVS look ¹		162082	
volgens RAL ²		155476	
ISM-glijrail TS 5000 Doorlopend, met geïntegreerde sluitvolgorderegeling en hendels	zilverkleurig	115549	
	wit RAL 9016	115591	
	RVS look ¹	115592	
	zwart RAL 9005	198813	
	volgens RAL ²	115593	
E-ISM/S glijrail TS 5000 Doorlopend, met geïntegreerde sluitvolgorderegeling, elektrische vastzetvoorziening op de standdeur en hendels	zilverkleurig	160547	
	RVS look ¹	162088	
	volgens RAL ²	160548	
R-ISM/S glijrail TS 5000 Doorlopend, met geïntegreerde sluitvolgorderegeling, elektrische vastzetvoorziening op de standdeur, rookmeldcentrale en hendels	zilverkleurig	160545	
	RVS look ¹	162089	
	volgens RAL ²	160546	
R-ISM/O-glijrail TS 5000 Doorlopend, met geïntegreerde sluitvolgorderegeling, rookmeldcentrale en hendels, zonder elektrische vastzetvoorziening	zilverkleurig	160543	
	RVS look ¹	162090	
	volgens RAL ²	160544	
MONTAGEMATERIAAL			
Montageplaat glijrail Voor ISM- / E-ISM-glijrail	zilverkleurig	118702	
	volgens RAL ²	118703	
Montageplaat glijrail Voor R-ISM-glijrail	zilverkleurig	118690	
	volgens RAL ²	118701	
Montageplaat deurdranger Voor TS 5000 EFS/RFS/E-HY /TS 4000 E met gatenpatroon volgens DIN EN 1154 aanvullend document 1	zilverkleurig	059107	
	volgens RAL ²	100044	
Montageplaat deurdranger Voor TS 5000/TS 4000 met gatenpatroon volgens DIN EN 1154 aanvullend document 1	zilverkleurig	049185	
	wit RAL 9016	068627	
	verzinkt	057956	
	RVS look ¹	137725	
	zwart RAL 9005	076508	
volgens RAL ²	029176		

TS 5000 ISM/E-ISM/R-ISM MET VRIJLOOPFUNCTIE – BESTELINFORMATIE

Omschrijving	Uitvoering	ID-nr.
TOEBEHOREN		
Wireless KIT FA GC 170 Set bestaande uit: 1 st. draadloze module GC 171 voor de draadloze uitbreiding van GEZE vastzetvoorzieningen		195524
Draadloze module GC 171 Voor de draadloze aansluiting van draadloze componenten (draadloze rookmelder GC 172; draadloze temperatuurmelder GC 173; draadloze invoermodule GC 175) op GEZE-vastzetsystemen	antraciet	163051
Draadloze rookmelder GC 172 voor draadloze aansluiting op GEZE vastzetsystemen, op batterijwerking, met sokkel, getest conform EN 54-7 en EN 54-25, algemene goedkeuring constructietype voor gebruik met alle GEZE vastzetsystemen.	wit RAL 9016	195522
Draadloze temperatuurmelder GC 173 voor draadloze aansluiting op GEZE vastzetsystemen, op batterijwerking, met sokkel, getest conform EN 54-7 en EN 54-25, algemene goedkeuring constructietype voor gebruik met alle GEZE vastzetsystemen.	wit RAL 9016	195523
Draadloze invoermodule GC 175 Voor de draadloze aansluiting van handmatige ontgrendelingsknoppen op de draadloze module GC 171, voor alle GEZE-vastzetsystemen bruikbaar	zwart	163068
Flexibele openingsbegrenzing Bij de glijrail enkelvleugelig: TS 5000 E-/R-/RFS-(deurbladmontage), Boxer E; dubbele vleugel: alle E-/R-/ISM-varianten TS 5000 en Boxer		145311
CB flex Voor gebruik op alle opdekdeuren met dubbele vleugel. Traploos, verdekt liggende lengte-instelling tot 210 mm vleugelluitsteek, klepmechanisme niet zichtbaar, profiel desgewenst ook in te korten, met bevestigingsmateriaal	zilverkleurig	153602
	wit RAL 9016	182652
	volgens RAL ²	153728
Rookmeldcentrale RSZ 7 Rookmelder en voeding voor alle GEZE-vastzetvoorzieningen	zilverkleurig	181025
	wit RAL 9016	185195
	RVS look ¹	184196
	volgens RAL ²	185231
Rookmelder GC 152 Compleet met sokkel, 24 V DC, 20 mA, getest volgens EN54-7, algemeen technisch goedgekeurd voor het gebruik met alle GEZE-vastzetsystemen, geïntegreerde lijnbewaking, DIN EN 14637 conform	wit	139850
Temperatuursensor GC 153 Compleet met sokkel, 24 V DC, 20 mA, getest volgens EN54-5, algemeen technisch goedgekeurd voor het gebruik met alle GEZE-vastzetsystemen, geïntegreerde lijnbewaking, DIN EN 14637 conform	wit	139881
Handmatige ontgrendelingsknop AS 500 Voor de handmatige vrijgave van elektrisch bestuurbare vastzetvoorzieningen inclusief afsluitweerstand voor de lijnbewaking	alpinewit/rood	116266
Handmatige ontgrendelingsknop AS 500 (met glasplaat en 5 verwisselbare labels) voor handmatige vrijgave van elektrisch bestuurbare vastzetvoorzieningen	alpinewit/rood	120880
Deurhoudmagneet 24 V DC – 490 N houdkracht, goedgekeurd met alle GEZE-rookmeldcentrales Wandmontage opdekmontage of vloermontage met sokkel als toebehoren		155569
Deurhoudmagneet 24 V DC – 490 N houdkracht, goedgekeurd met alle GEZE-rookmeldcentrales Wandmontage onderbouwmontage		155567
Deurhoudmagneet 24 V DC – 490 N houdkracht, goedgekeurd met alle GEZE-rookmeldcentrales Wandmontage met sokkel 65 mm		155573
Magnetische tegenplaat voor deurhoudmagneten Uitvoering met verstelbaar scharnier		115956

1 Alleen voor droge ruimtes | 2 Toeslag voor speciale RAL-kleuren: zie Algemene informatie in de prijslijst.



Deurdrangersysteem TS 5000 R-ISM vastzetsysteem, Olghospital Stuttgart, Duitsland (Foto: Jürgen Pollak / GEZE GmbH)





DRAAIDEUR

Openings- begrenzing

Deuren dichtslaan of beschadigingen aan wanden of meubels zijn verleden tijd. Dit wordt mogelijk gemaakt door oplossingen met GEZE-deurdempers. Het principe lijkt erg veel op de moderne schuiflades: deuren worden op gecontroleerde, gedempte wijze gesloten en geopend. Zo gaat u uw ruimtes geruislozer dan ooit tevoren binnen – en dat zonder deurstoppers als struikelblok. De slimme oplossingen zorgen niet alleen voor meer veiligheid, maar vloeroppervlakken kunnen eenvoudiger schoon worden gehouden.



T-stop-glijrail

OPENINGSBEGRENZING VOOR DEUREN

T-STOP-GLIJRAIL TS 5000/TS 3000



TOEPASSINGSGBIEDEN

- Enkelvleugelige deuren
- Montage op de scharnierzijde
- Rechter en linker aanslagdeuren
- Voor de openingsbegrenzing zonder deurstopper

PRODUCTKENMERKEN

- Eenvoudig te vervangen door de standaard glijrail
- Tijdbesparing, omdat er geen deurstopper voor vloermontage hoeft te worden geïnstalleerd
- Met vastgeschroefd glijblok

T-STOP-GLIJRAIL MET DRAAILAGER



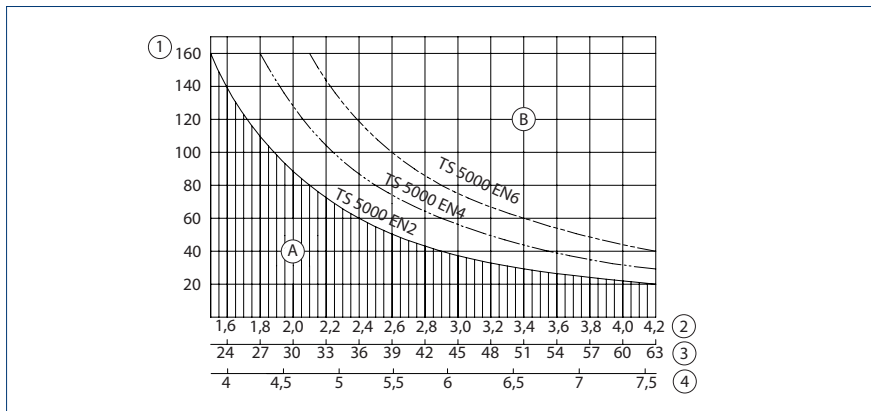
TOEPASSINGSGBIEDEN

- Rechtse- en linkse aanslagdeuren
- Openingsbegrenzing voor aanslagdeuren zonder deurdrangers
- Deursystemen zonder rook- en brandbeveiligingseisen
- Voor de combinatie van een automatische draaideuraandrijving met een TS 5000 op deursystemen met dubbele vleugel

PRODUCTKENMERKEN

- Openhouden van deuren zonder deurdranger, niet zelfsluitend
- Zonder aanpassing voor naar rechts- en links openende deuren bruikbaar
- De openingshoek van de deur wordt beperkt en een deurstopper is hierdoor overbodig
- Zonder deurstopper wordt het deurgebied esthetischer en is er geen sprake meer van struikelblokken en vieze hoeken
- Beknellingen tussen vleugel en deurstop voor vloermontage worden vermeden

Wanneer moet een deurstopper gebruikt worden?

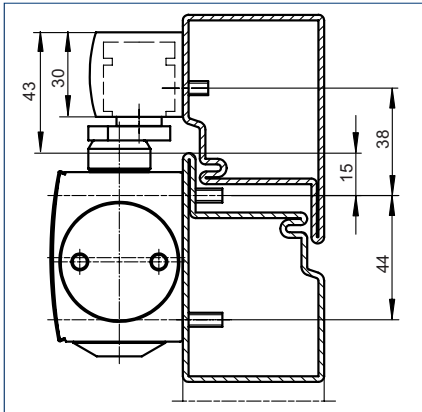


Deurafmetingen (B x H): 1000 x 2200 mm

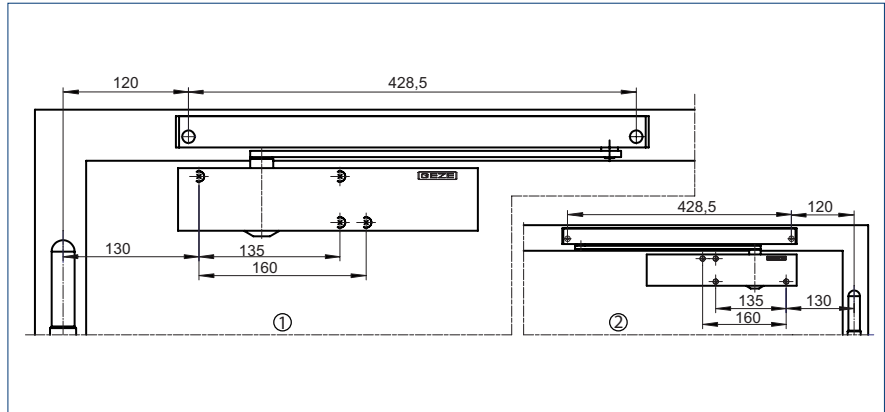
1 = deurgewicht kg | 2 = openingssnelheid (m/s) | 3 = windsnelheid (km/h) | 4 = windsterkte Bft |
 A = montage zonder deurstopper | B = montage met deurstopper

**TS 5000 RECHTSTREEKSE MONTAGE DEURBLADMONTAGE/
SCHARNIERZIJDE MET T-STOP-GLIJRAIL**

RECHTSTREEKSE MONTAGE



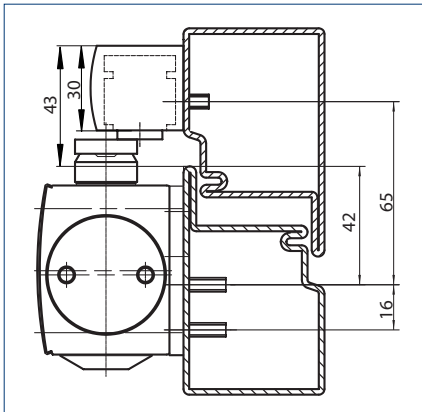
Doorsnede = rechtstreekse montage



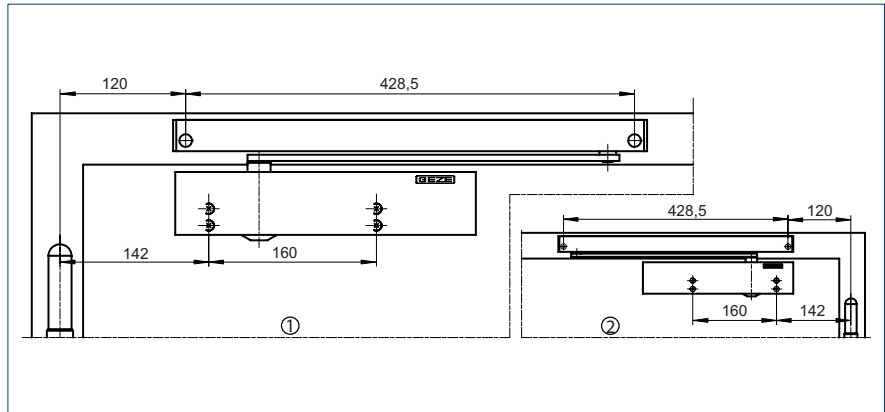
1 = aanslagmaten naar links openende deur | 2 = naar rechts openende deur

**TS 5000 MONTAGE MET MONTAGEPLAAT DEURBLADMONTAGE/
SCHARNIERZIJDE MET T-STOP-GLIJRAIL**

MONTAGE MET MONTAGEPLAAT



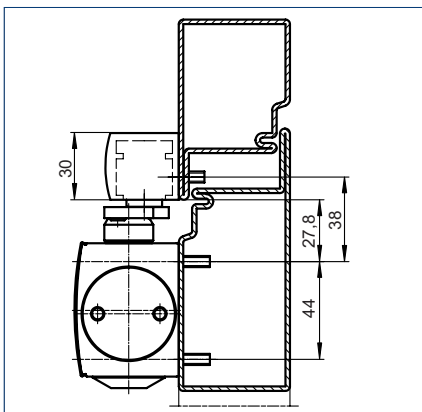
Doorsnede = montage met montageplaat



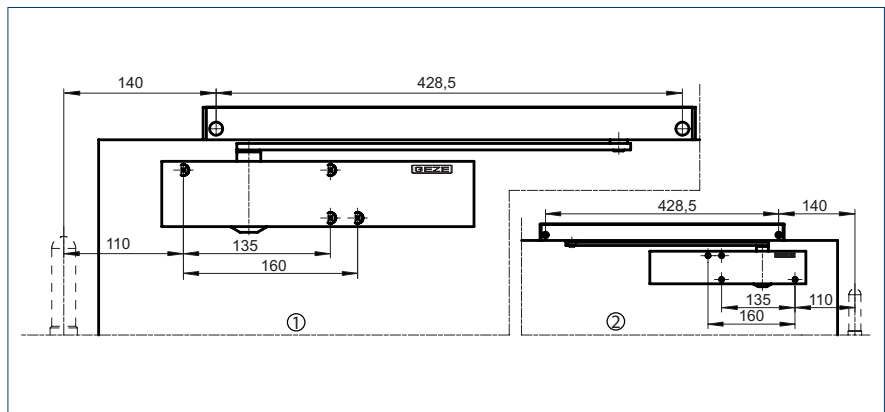
1 = aanslagmaten naar links openende deur | 2 = naar rechts openende deur

**TS 5000 L RECHTSTREEKSE MONTAGE DEURBLADMONTAGE/
NIET-SCHARNIERZIJDE MET T-STOP-GLIJRAIL BG**

RECHTSTREEKSE MONTAGE



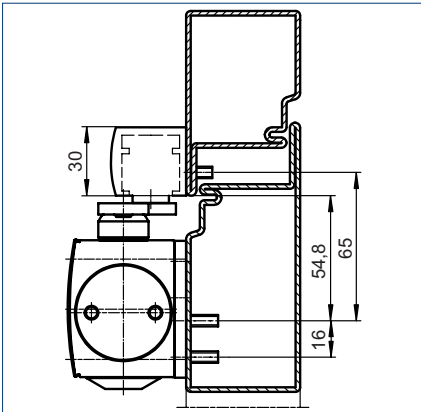
Doorsnede = rechtstreekse montage



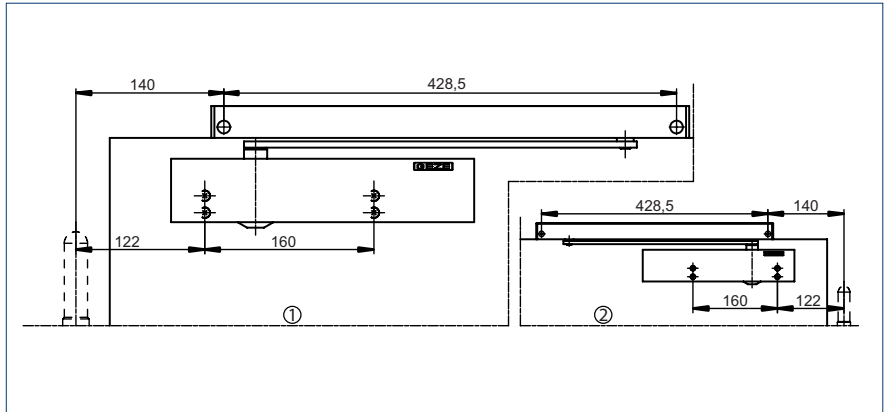
1 = aanslagmaten naar rechts openende deur | 2 = naar links openende deur

**TS 5000 L MONTAGE MET MONTAGEPLAAT DEURBLADMONTAGE/
NIET-SCHARNIERZIJDE MET T-STOP-GLIJRAIL BG**

MONTAGE MET MONTAGEPLAAT



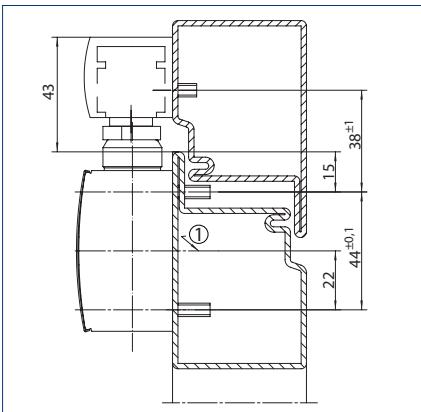
Doorsnede = montage met montageplaat



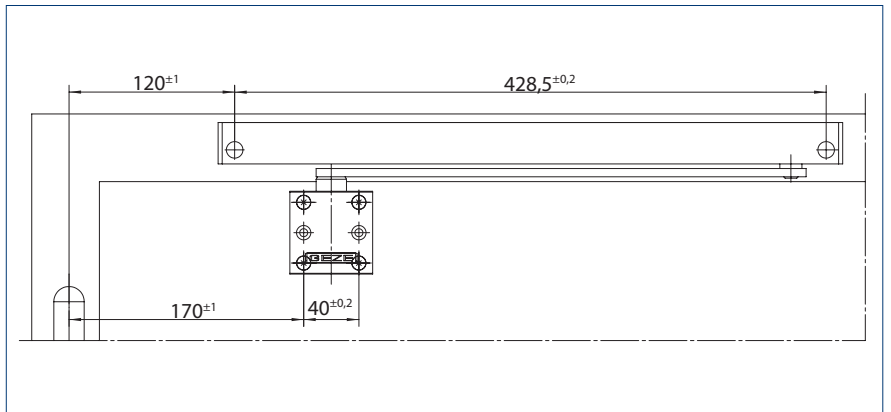
1 = aanslagmaten naar rechts openende deur | 2 = naar links openende deur

**DEURBLADMONTAGE/
SCHARNIERZIJDE T-STOP-GLIJRAIL MET DRAAILAGER**

RECHTSTREEKSE MONTAGE

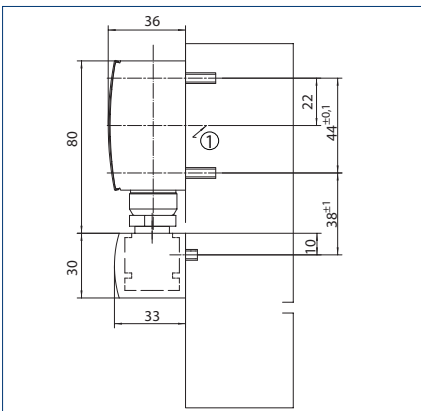


Doorsnede = rechtstreekse montage | 1 = naar keuze

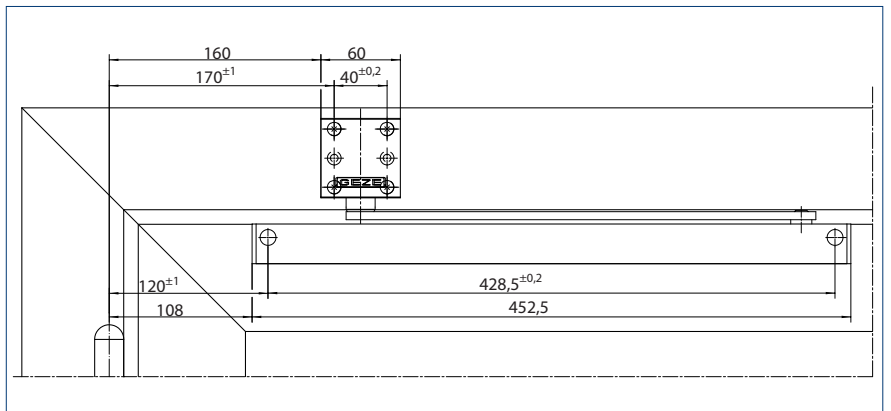


**KOPMONTAGE/
SCHARNIERZIJDE T-STOP-GLIJRAIL MET DRAAILAGER**

RECHTSTREEKSE MONTAGE

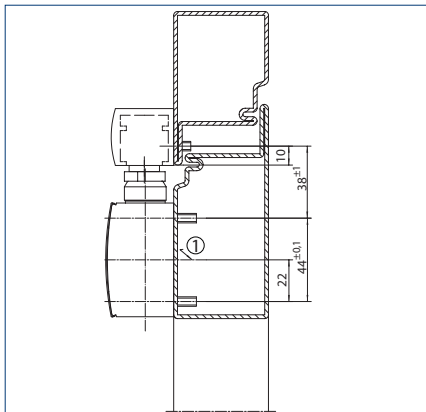


Doorsnede = rechtstreekse montage | 1 = naar keuze

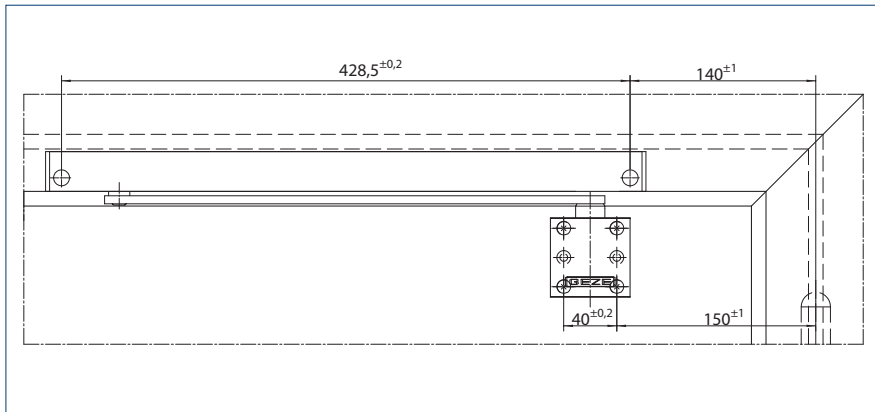


**DEURBLADMONTAGE/
NIET-SCHARNIERZIJDE T-STOP-GLIJRAIL BG MET DRAAILAGER**

RECHTSTREEKSE MONTAGE

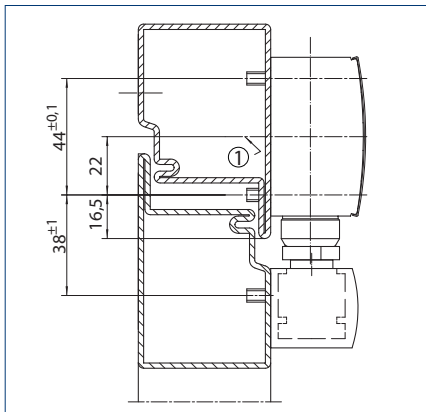


Doorsnede = rechtstreekse montage | 1 = naar keuze

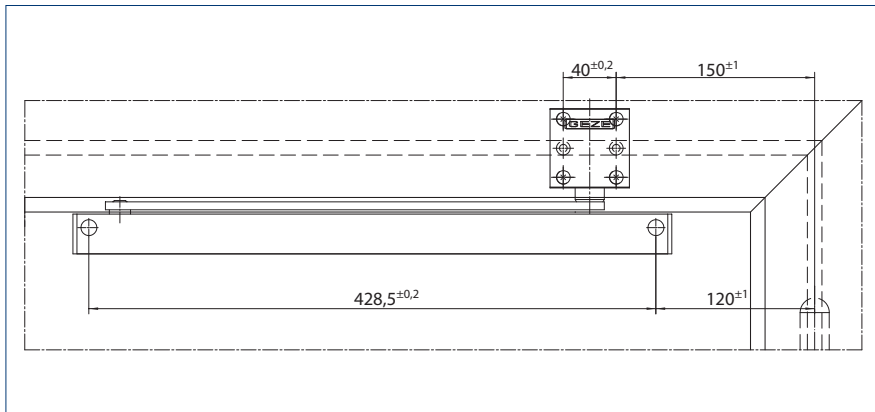


**KOPMONTAGE/
NIET-SCHARNIERZIJDE T-STOP-GLIJRAIL BG MET DRAAILAGER**

RECHTSTREEKSE MONTAGE



Doorsnede = rechtstreekse montage | 1 = naar keuze



T-STOP-GLIJRAIL MET DRAAILAGER – BESTELINFORMATIE

Omschrijving	Uitvoering	ID-nr.
T-Stop-glijrail TS 5000/TS 3000 Met geïntegreerde openingsbegrenzing en hendel	zilverkleurig	102363
	wit RAL 9016	108481
	RVS look ¹	102364
	volgens RAL ²	102365
T-Stop-glijrail BG TS 5000/TS 3000 Met geïntegreerde openingsbegrenzing en hendel, gebruik bij deurdranger op bladmontage niet-scharnierzijde of bij draailager in deurblad- en kopmontage niet-scharnierzijde	zilverkleurig	102366
	wit RAL 9016	108482
	RVS look ¹	102367
	volgens RAL ²	102368
Draailager voor T-Stop-glijrail Opbouw	zilverkleurig	112688
	wit RAL 9016	112689
	volgens RAL ²	112690
MONTAGEMATERIAAL		
Montageplaat glijrail BG Voor standaard- / ECLine- / T-Stop- / EFS-glijrail	zilverkleurig	124683
	volgens RAL ²	124684
Montageplaat glijrail Voor standaard- / ECLine- / T-Stop- / EFS-glijrail	zilverkleurig	001512
	wit RAL 9016	129252
	volgens RAL ²	104515
Montagebeugel latei glijrail BG Voor ECLine- en T-stop-glijrail	zilverkleurig	115006
	volgens RAL ²	115007

¹ Alleen voor droge ruimtes | ² Toeslag voor speciale RAL-kleuren: zie Algemene informatie in de prijslijst.



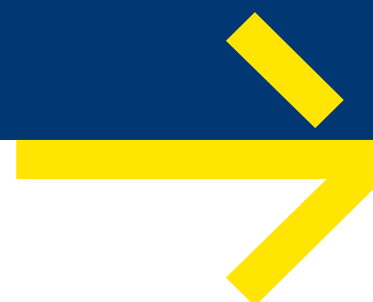
TS 5000 met T-Stop-glijrail, Verwaltung Katholische Kirche, Stuttgart, Duitsland (Foto: Dirk Wilhelmy)



DRAAIDEUR

Toebehoren

Om uw vastzetvoorzieningen voor ieder geval nog veiliger te maken, hebben wij talrijke accessoires in het assortiment. Kies bijvoorbeeld voor een GEZE-rookmeldcentrale. Of het nu om handmatig gaat of wireless – wij hebben een groot aantal varianten in ons aanbod. Wij staan u bij alle verdere vragen omtrent uw veilige deur heel graag ter beschikking.



Rookmeldcentrale RSZ 7



Uitschuifbare rookmeldcentrale
voor alle GEZE-vastzetvoorzieningen

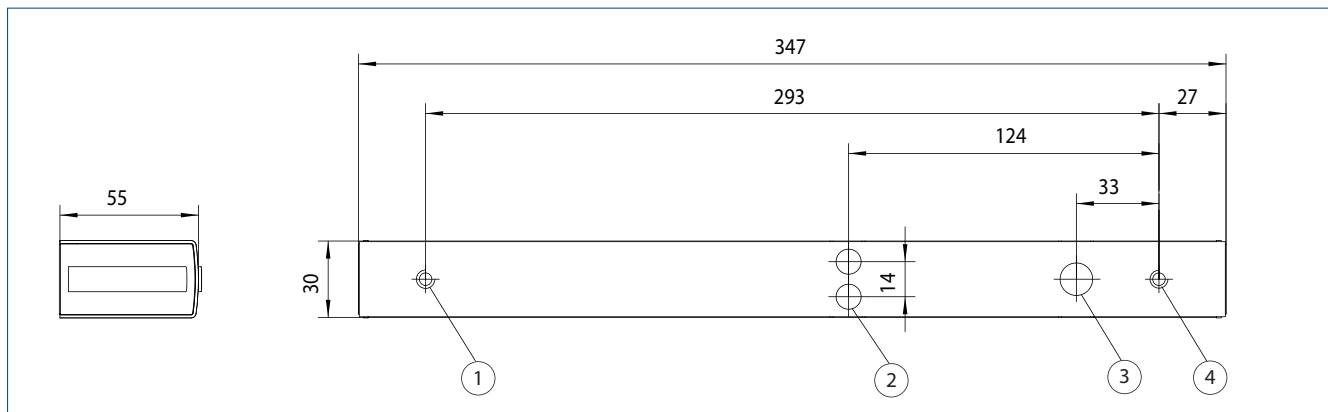


TOEPASSINGSGEBIEDEN

- Goedgekeurd in alle GEZE vastzetvoorzieningen voor de snelle detectie van brand en rook
- Moeilijke kozijnsituaties met bijv. te weinig ruimte boven de rookkamer
- Montage boven de loopdeur tegen de verticale wand
- Montage met kabeltoevoer in opbouw mogelijk

PRODUCTKENMERKEN

- Telescopische functie voor het overbruggen van uitsteeksels tot 30 mm
- Aansluiting op 230 V-stroomnet en voeding van de vastzetvoorziening met 24 V DC
- Stroomtoevoer van het vastzetsysteem wordt in geval van alarm onderbroken en deuren sluiten
- Geïntegreerde rookmelder met automatische aanpassing van de alarmmelding
- Compenseert lichte vervuilingen van de rookkamer en verhoogt daarmee de levensduur
- Optische aanduiding van de actuele toestand van de centrale
- Extra rookmelders aansluitbaar
- Opbouw-kabeltoevoer mogelijk

PRODUCTSCHAALTEKENING

1 = schroefdraadgat M5 | 2 = opening voor extra aansluitingen | 3 = stroomtoevoer (230 V) | 4 = schroefdraadgat M5

BESTELINFORMATIE

Omschrijving	Uitvoering	ID-nr.
Rookmeldcentrale RSZ 7	zilverkleurig	181025
Rookmeldcentrale voor alle GEZE vastzetvoorzieningen	wit RAL 9016	184195
	RVS-look ¹	184196
	volgens RAL ²	185231

TOEBEHOREN

Wireless KIT FA GC 170 Set bestaande uit: 1 st. draadloze module GC 171 voor de draadloze uitbreiding van GEZE vastzetvoorzieningen		195524
Draadloze module GC 171 voor de draadloze aansluiting van draadloze componenten (draadloze rookmelder GC 172; draadloze temperatuurmelder GC 173; draadloze invoermodule GC 175) op GEZE-vastzetsystemen	antraciet	163051
Draadloze rookmelder GC 172 voor draadloze aansluiting op GEZE vastzetsystemen, op batterijwerking, met sokkel, getest conform EN 54-7 en EN 54-25, algemene goedkeuring constructietype voor gebruik met alle GEZE vastzetsystemen.	wit RAL 9016	195522
Draadloze temperatuurmelder GC 173 voor draadloze aansluiting op GEZE vastzetsystemen, op batterijwerking, met sokkel, getest conform EN 54-7 en EN 54-25, algemene goedkeuring constructietype voor gebruik met alle GEZE vastzetsystemen.	wit RAL 9016	195523
Draadloze invoermodule GC 175 voor de draadloze aansluiting van handmatige ontgrendelingsknoppen op de GEZE draadloze module GC 171, voor alle GEZE-vastzetsystemen bruikbaar	zwart	163068
Rookmelder GC 152 Compleet met sokkel, 24 V DC, 20 mA, getest volgens EN54-7, algemeen technisch goedgekeurd voor het gebruik met alle GEZE-vastzetsystemen, geïntegreerde lijnbewaking, DIN EN 14637 conform	wit	139850
	overeenkomstig RAL	170523
Temperatuursensor GC 153 Compleet met sokkel, 24 V DC, 20 mA, getest volgens EN54-5, algemeen technisch goedgekeurd voor het gebruik met alle GEZE-vastzetsystemen, geïntegreerde lijnbewaking, DIN EN 14637 conform	wit	139881
	overeenkomstig RAL	170524
Handmatige ontgrendelingsknop voor de handmatige vrijgave van elektrisch bestuurbare vastzetvoorzieningen inclusief afsluitweerstand voor lijnbewaking	alpinewit/rood	116266
Opbouwdoos 1-voudig passend bij het AS 500-schakelaarprogramma		120503
Handmatige ontgrendelingsknop met ruit en 5 verwisselbare opschriften voor handmatige vrijgave van elektrisch bestuurbare vastzetvoorzieningen	alpinewit/rood	120880
Reserveruit voor handmatige ontgrendelingsknop 120880 en 120881		010994

¹ Uitsluitend voor droge ruimtes | ² Toeslag voor speciale RAL-kleuren, zie Algemene opmerkingen in de prijslijst.



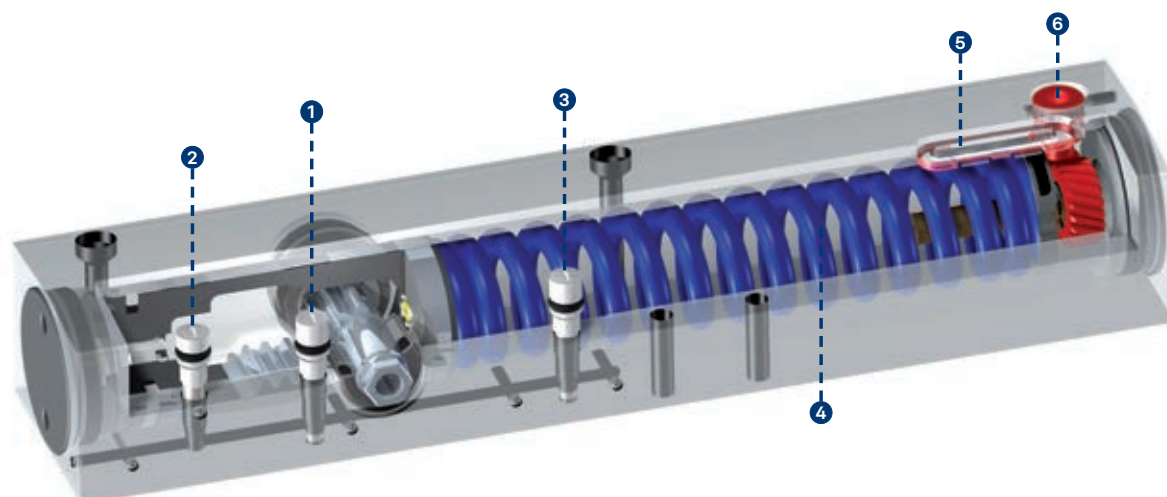
DRAAIDEUR

Nadere informatie

Met deurdrangers met glijrail wordt uw draaideur, die niet open mag blijven staan, altijd betrouwbaar gesloten. Omdat hij niet met de hand dichtgeklapt hoeft te worden, zorgen ze ook in het geval van brand voor veiligheid. Verscherpte wettelijke regelingen maken opbouwdeurdrangers met glijrail bij vele deuren onmisbaar. Voor iedere zelfsluitende deur en alle verdere eisen, biedt GEZE altijd de passende oplossing. Gebruik onze talrijke varianten met veelzijdige technische en optische mogelijkheden.

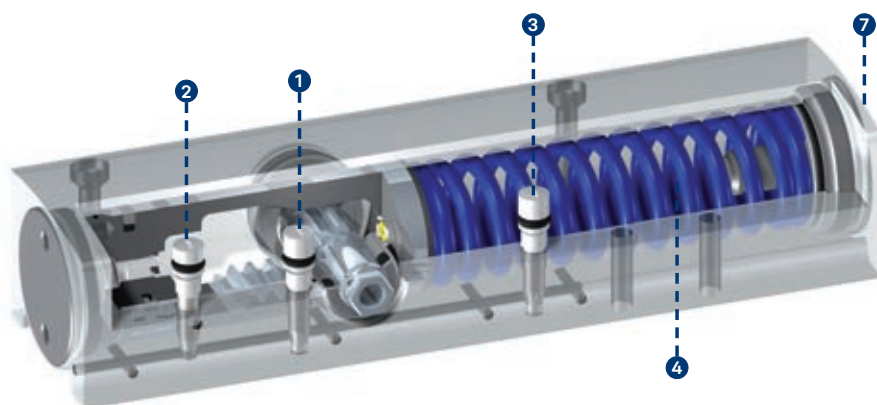


TECHNIEK – OPBOUWDEURDRANGER TS 5000



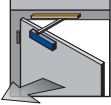
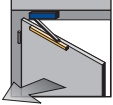


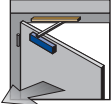

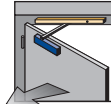

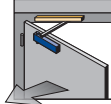
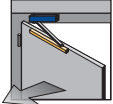
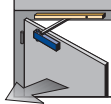
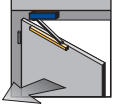
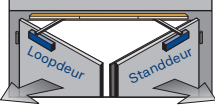
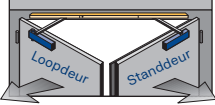
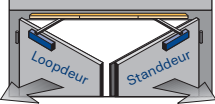
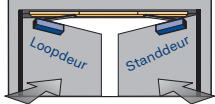
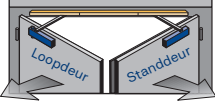
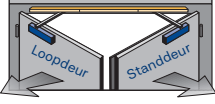
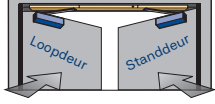
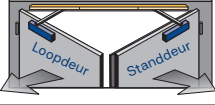
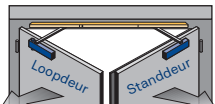
1 = instelling sluitsnelheid | 2 = instelling eindslag | 3 = instelling openingsdemping | 4 = openingsondersteuning | 5 = optische weergave van de sluitkracht | 6 = instelling sluitkracht vanaf de voorkant

TECHNIEK – OPBOUWDEURDRANGER TS 3000 V



1 = instelling sluitsnelheid | 2 = instelling eindslag | 3 = instelling openingsdemping | 4 = openingsondersteuning | 7 = instelling sluitkracht zijdelings

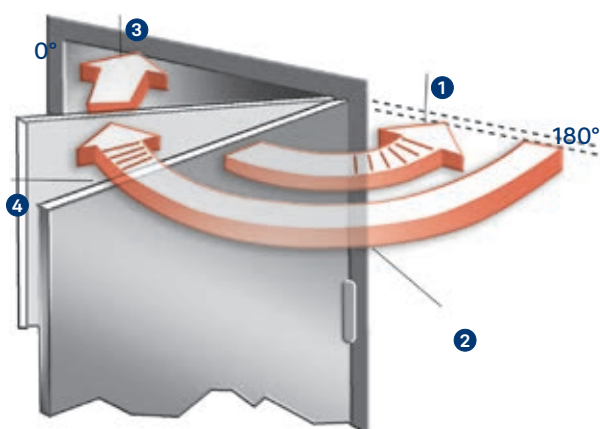
SYSTEEM TS 5000 – INBOUWMOGELIJKHEDEN

		Montage deurdranger scharnierzijde		Montage deurdranger niet-scharnierzijde	
		Deurbladmontage	Kopmontage	Deurbladmontage	Kopmontage
eenvleugelig	Normale uitvoering / met sluitvertraging	TS 5000 ¹ 	TS 5000 L ² 	TS 5000 L ² 	TS 5000 ¹ 
	Elektromechanische vastzetfunctie	TS 5000 E ¹ 		TS 5000 L-E ² 	
	Elektromechanische vastzetfunctie en geïntegreerde rookmelder	TS 5000 R ¹ 		TS 5000 L-R ² 	
	Elektrische vrijlooppuntie	TS 5000 EFS 3-6 	TS 5000 EFS 3-6 KM 		
	Elektrische vrijlooppuntie met geïntegreerde rookmelder	TS 5000 RFS 3-6 	TS 5000 RFS 3-6 KM 		
dubbele vleugel	Geïntegreerde sluitvolgorderegeling	TS 5000 ISM ¹ 		TS 5000 L-ISM ² / L-ISM VPK ³ 	
	Geïntegreerde sluitvolgorderegeling met elektromechanische vastzetfunctie aan beide zijden	TS 5000 E-ISM ¹ 		TS 5000 L-E-ISM ² / L-E-ISM VPK ³ 	
	Geïntegreerde sluitvolgorderegeling, optioneel voor vrijlooppuntie op de loopdeur met elektromechanische vastzetfunctie alleen op de standdeur	TS 5000 ISM/E-ISM/S ¹ 			
	Geïntegreerde sluitvolgorderegeling met elektromechanische vastzetfunctie op de loopdeur	TS 5000 E-ISM/G ¹ 		TS 5000 L-R ISM 	
	Geïntegreerde sluitvolgorderegeling met elektromechanische vastzetfunctie aan beide zijden of op de loopdeur en rookmelder	TS 5000 R-ISM/ R-ISM/G ¹ 			
	Geïntegreerde sluitvolgorderegeling met rookmelder, optioneel voor vrijlooppuntie op de loopdeur met elektromechanische vastzetfunctie alleen op de standdeur	TS 5000 R-ISM/ O/R-ISM/S ¹ 			

1 ook met de uitvoeringsvarianten van het TS 5000 -deurdranger realiseerbaar | 2 ook met de uitvoeringsvarianten van het TS 5000 L -deurdranger realiseerbaar | 3 voor volpaniekdeuren met dubbele vleugel

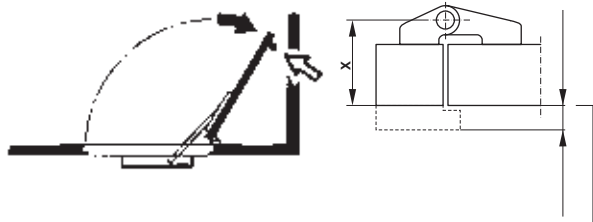
ALGEMENE PRODUCTFUNCTIES EN -INFORMATIE

DEURDRANGER MET GLIJRAIL



1 = openingsdemping: verlaagt de snelheid van een krachtig opengegooide deur bij ca. 90° deuropening. Hij kan echter, bijv. bij naar buiten openende en door de wind gegrepen deuren, een aparte beperking van de openingshoek – montage van een deurstopper of overige constructieve maatregelen – niet vervangen. | 2 = sluitsnelheid: De snelheid, waarmee een deur gesloten wordt, kan individueel worden ingesteld. | 3 = eindslag: De deurbeweging wordt in het gebied van de laatste fase voor het sluiten van de deur versneld, om sluitweerstand zoals bijv. luchtweerstand te overkomen. | 4 = sluitvertraging: Verlaagt de sluitsnelheid van een deur c.q. stopt de deur, zodat voorbijgangers voldoende tijd hebben om de deur te passeren.

SPECIAAL VOOR MONTAGE OP NIET-SCHARNIERZIJDE



Maximale deuropeningshoek door middel van een deurstopper of door het gebruik van de GEZE T-STOP-glijrail begrenzen.

X-maat = afstandsmaat draaipunt tot oplegvlak glijrail

DEURDRANGER MET AANPASBARE SLUITKRACHT

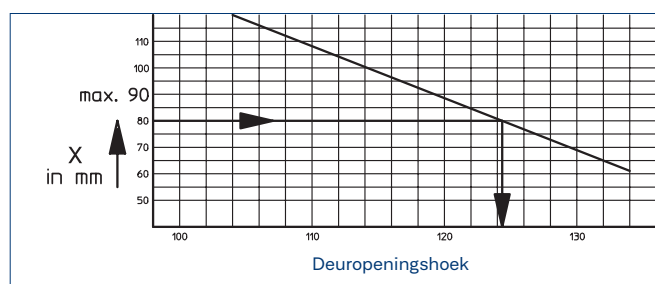
De normen voorzien dat de deurdrangermaat (sluitkracht van de deurdranger) passend bij de deurbreedte gekozen moet worden. Indien de constructieve (deurhoogte, deurgewicht) of plaatselijke omstandigheden (windinvloed) erom vragen, moet de daaropvolgende hogere sluitkracht worden ingesteld.

TS 3000 V, TS 5000 en varianten omvatten in een behuizing meerdere sluitkrachten, die door een stelschroef kunnen worden ingesteld. Bij de TS 5000 kan de gekozen sluitkracht op een visuele weergave worden afgelezen.

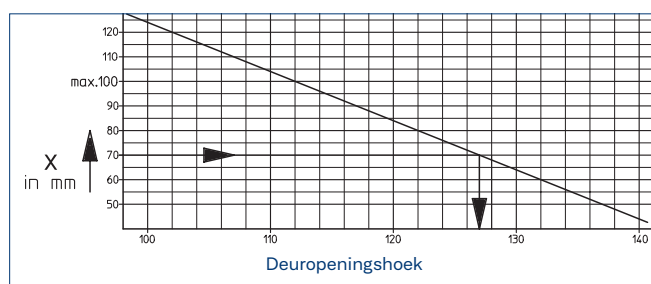
Sluitkracht EN	Deurbreedte (mm)
Zwaarte 1	tot 750
Zwaarte 2	groter dan 750 tot 850
Zwaarte 3	groter dan 850 tot 950
Zwaarte 4	groter dan 950 tot 1100
Zwaarte 5	groter dan 1100 tot 1250
Zwaarte 6	groter dan 1250 tot 1400

Deurdranger met mechanische vastzetvoorziening: door inbouw van de vastzetvoorziening in de betreffende glijrail wordt een traploos instelbare vastzetfunctie tussen 80° en 130° mogelijk gemaakt. De houdkracht van de vastzetfunctie is instelbaar. Daarmee kan ook de vastzetfunctie worden uitgeschakeld.

ENKELVLEUGELIGE SYSTEMEN



SYSTEMEN MET DUBBELE VLEUGEL (BEHALVE TS 5000 L-R-ISM VP)



PRODUCTINFORMATIE VOOR DEURDRANGERS

Conform de in de Duitse “Wet productaansprakelijkheid” (“Produkthaftungsgesetz”) gedefinieerde aansprakelijkheid van de fabrikant (§4 Prod-HaftG) voor zijn producten dient de onderstaande informatie over deurdrangers voor draaideuren in acht te worden genomen. Indien deze niet in acht wordt genomen, komt de aansprakelijkheid van de fabrikant te vervallen.

1) PRODUCTINFORMATIE EN REGLEMENTAIR GEBRUIK

Deurdrangers in de zin van deze definitie dienen ertoe, draaideuren na de handmatige openingsprocedure weer te sluiten. De sluitprocedure vindt instelbaar hydraulisch gedempt plaats. De noodzakelijke sluitkracht met betrekking tot de vleugelbreedtes is in de EN 1154 vastgelegd. Voor afwijkende toepassingsgebieden is de informatie van de fabrikant doorslaggevend. Deurdrangers worden toegepast op ingebouwde draaideuren van metaal, hout of kunststof en hun bijbehorende materiaalcombinaties. Bij brandwerende deuren, rook- en brandwerende deuren of andere gestandaardiseerde zelfsluitende deuren zijn type montage en positie precies voorgeschreven. Afwijkingen daarvan komen niet overeen met het beoogde gebruik.

Voor het beoogde gebruik van deurdrangers is loodrecht, soepel geplaatste deuren bij correct bevestigde deurdrangers een voorwaarde. Montage en instelling dienen volgens de informatie van de fabrikant vakkundig te worden uitgevoerd.

Bij bijzonder ongunstige plaatselijke omstandigheden (windinvloed) moeten deurdrangers met grotere draaimomenten gebruikt worden.

In het bijzonder bij draaideuren, die naar buiten openend aan de wind zijn blootgesteld, moeten deurdrangers met openingsdemping geplaatst worden. De openingsdemping draagt bij aan de bescherming van personen, deurelementen, aangrenzende wanden en voorwerpen, zonder de deuropeningshoek te beperken. Indien vanwege de constructieve omstandigheden van de deur de eindaanslag van de vleugel op het kozijn in de buurt van de deurdraaiaas niet uitgesloten kan worden, moet een buffer worden ingesteld, die de maximale openingshoek van de deur beperkt. Een gefixeerde geopende positie van draaideuren kan uitsluitend met aanvullende speciale beslagen of met geïntegreerde constructie-elementen worden bereikt. Bij brandwerende deuren, rook- en brandwerende deuren moeten de inrichtingen door het Duitse Instituut voor Bouwtechniek (Deutsche Institut für Bautechnik, DIBt) bouwkundig goedgekeurd zijn (geschiktheidsbewijzen van de deur moeten in acht worden genomen).

Deurdrangers zijn niet geschikt voor de inbouw op draaideuren voor onbeschermd buitenmontage en voor de inbouw in omgevingen met agressieve, corrosiebevorderende luchtinhoud alsmede bij extreem hoge c.q. lage temperaturen.

Inbouwdozen voor vloerveren dienen na de inbouw tegen verontreiniging beschermd te worden. Als vloerveren aan binnendringend water zijn blootgesteld, bijv. vochtige ruimtes of buitendeuren zonder regenbescherming, dan dient de ruimte tussen cementdoos en deurdrangerbehuizing met een geschikt afdichtingsmiddel gevuld te worden.

Vóór de inbouw en inbedrijfstelling van deurdrangers met inbegrip van de extra inrichtingen dienen evt. verplichte juridische voorschriften in acht te worden genomen.

2) VERKEERD GEBRUIK

Van een verkeerd gebruik, dus het oneigenlijke productgebruik van deurdrangers voor draaideuren is in het bijzonder sprake:

- wanneer obstakels in het sluitgebied, slepende deuren, klemmende afdichtingen, houten wiggen enz. de sluitprocedure belemmeren.
- wanneer er van verkeerde of ondeskundige montage en/of instelling sprake is,
- wanneer in het gebied tussen frame en vleugel gegrepen wordt (letselgevaar),

- wanneer via de toegezegde eigenschappen, de correcte werking, bijv. bij storm, bij buitengewone op de deur werkende onder- of overdruk verwacht wordt,
- wanneer deurdrangers voor andere doeleinden dan het sluiten van deuren gebruikt worden,
- wanneer de gekozen sluitkracht niet met de aanbevelingen van de fabrikant overeenkomt.

3) PRODUCTPRESTATIES

Indien de productprestaties niet in de catalogussen, prospectussen, handleidingen etc. concreet beschreven zijn, moeten speciale eisen met de fabrikant besproken en door de fabrikant goedgekeurd worden.

Fundamenteel zijn de normen EN 1154. In deze normen zijn voornamelijk alle basiseisen en extra eisen vastgelegd. De gebruiksgeschiktheid van deurdrangers is o.a. afhankelijk van bedieningsfrequentie, bedieningswijze, omgevingsinvloeden en onderhoud. Deurdrangers moeten vervangen worden, zodra een perfecte, veilig functionerende sluitprocedure niet meer gegarandeerd is.

4) PRODUCTONDERHOUD

Veiligheidsrelevante onderdelen van deurdrangers moeten afhankelijk van de vereisten regelmatig op goed vastzitten en slijtage gecontroleerd worden. Bevestigingsschroeven moeten worden aangehaald, c.q. Defecte onderdelen moeten vervangen worden. Daarnaast dienen ten minste – afhankelijk van type en gebruik van de draaideuren – jaarlijks de volgende onderhoudswerkzaamheden worden uitgevoerd.

- Alle beweegbare delen aan de schaararm moeten worden ingevet.
- Bij de deurdrangers met speciale functies (vastzetvoorzieningen en vastzetsystemen) dienen de wettelijke controles, bewaking en onderhoudsvoorstellen te worden nageleefd.
- De instelling van de deurdranger, bijv. sluitsnelheid, moet gecontroleerd worden.
- De soepele loop van de deur moet gecontroleerd worden.

Er mogen uitsluitend reinigingsmiddelen gebruikt worden, die geen corrosiebevorderende en beschadigende bestanddelen bevatten.

5) INFORMATIE- EN INSTRUCTIEPLICHTEN

Om aan de informatie- en instructieplichten te voldoen, kunnen de ontwerper, vakhandel, de verwerker, de aannemer en de gebruiker over de volgende middelen beschikken:

- Catalogussen, brochures, prospectussen,
- Aanbestedingsteksten, documentatie bij offertes,
- Aanslaghandleidingen, montagetekeningen, bedieningshandleidingen, normen
- Advies door de buitendienst.

Voor het juiste gebruik, voor de waarborging van de werking en voor het onderhoud van deurdrangers op draaideuren zijn:

- Architecten en ontwerpers verplicht de vereiste productinformatie aan te vragen en in acht te nemen,
- Speciaalzaken verplicht, de productinformatie en aanwijzingen in de prijslijsten in acht te nemen en in het bijzonder alle vereiste handleidingen op te vragen en door te geven aan de verwerkers,
- Verwerkers verplicht, alle productinformatie in acht te nemen, en aan de opdrachtgever en gebruiker door te geven.

AFDEKKAPPEN VOOR GEZE-DEURDRANGERS

Voor de opbouwdeurdranger TS 3000 V en TS 5000 kunnen afdekkappen als volgt geleverd worden:

→ zilverkleurig



→ donkerbrons



→ wit RAL 9016



→ Messing gepolijst



→ RVS



Overige RAL-kleuren op aanvraag.



ÖAMTC Centrale / Mobilitätszentrum Wenen, Oostenrijk (Foto: Sigrid Rauchdobler / GEZE GmbH)



Stadion Miejski Wrocław (Breslau), EM-Stadion 2012, Polen (Foto: Lukasz Janicki / GEZE GmbH)

Wij zijn GEZE.

Voor leefbare gebouwen

GEZE staat voor innovatie, topkwaliteit en complete zorg voor de gebouwtechniek. Van het eerste idee, de planning en operationele omzetting met standaard producten tot op maat gemaakte systeemoplossingen en individuele service- en onderhoudsprestaties. Wij bieden een uitgebreid productassortiment van deur-, raam- en veiligheidstechniek en bevorderen het digitale netwerk van de gebouwautomatisering in hoge mate.

GEZE Benelux B.V.

Steenoven 36

5626 DK Eindhoven

Nederland

Telefoon: +31 40 262 90 80 / +32 15 211 11 28

Fax: +49 7152 203 310

E-mail: geze.nl@geze.com / geze.be@geze.com

www.geze.nl / www.geze.be